

МИНОБРНАУКИ РОССИИ
Филиал федерального государственного бюджетного образовательного учреждения
высшего образования
«Майкопский государственный технологический университет»
в поселке Яблоновском

Кафедра Экономических, гуманитарных и естественнонаучных дисциплин



УТВЕРЖДАЮ

Директор филиала МГТУ
в поселке Яблоновском

Р.И. Екутеч
« 15 » *марта* 20 18 г.

РАБОЧАЯ ПРОГРАММА

по дисциплине Б1.Б.20 Начертательная геометрия. Инженерная графика

по специальности 20.05.01 Пожарная безопасность

по профилю Пожарная безопасность

Квалификация (степень)
выпускника специалист

Программа подготовки специалитет

Форма обучения очная и заочная

Год начала подготовки 2018

Рабочая программа составлена на основе ФГОС ВО и учебного плана филиала МГТУ в поселке Яблоновском по специальности 20.05.01 Пожарная безопасность

Составитель рабочей программы:

доцент, канд. техн. наук, доцент
(должность, ученое звание, степень)



(подпись)

С.Н. Журавлева
(Ф.И.О.)

Рабочая программа утверждена на заседании кафедры

Экономических, гуманитарных и естественнонаучных дисциплин
(наименование кафедры)

Заведующий кафедрой
« 15 » 03 2018 г.



(подпись)

С.А. Куштанок
(Ф.И.О.)

Одобрено научно-методической комиссией
Филиала МГТУ в поселке Яблоновском

« 15 » 03 2018 г.

Председатель научно-методического
совета специальности 20.05.01



(подпись)

И.Н. Чуев
(Ф.И.О.)

Директор филиала МГТУ
в поселке Яблоновском
« 15 » 03 2018 г.



(подпись)

Р.И. Екутеч
(Ф.И.О.)

СОГЛАСОВАНО

Зав. выпускающей кафедрой
по специальности



(подпись)

И.Н. Чуев
(Ф.И.О.)

1. Цели и задачи освоения дисциплины

Целью изучения дисциплины является приобретение студентами знаний теоретических основ построения и преобразования проекционного чертежа как графической модели пространственных фигур с последующим применением навыков в практике выполнения технических чертежей, их оформления по правилам государственных стандартов, в том числе с использованием компьютерной техники.

Изучение дисциплины позволит студентам овладеть необходимыми знаниями и умениями для успешного использования метода получения графических изображений при выполнении отдельных элементов проектов на стадиях эскизного, технологического и рабочего проектирования, составлять в соответствии с установленными требованиями типовую проектную и рабочую документацию, а также использовать методику компьютерного выполнения проектно-конструкторской документации с применением систем автоматизированного проектирования и черчения.

Задачи дисциплины:

- изучить способы изображений пространственных форм на плоскости;
- изучить методы построения графических моделей (чертежей) на плоскости;
- изучить способы графического решения геометрических задач на чертеже;
- изучить преобразование графических моделей в аналитические, а аналитические - в графические.

2. Место дисциплины в структуре ОПОП по специальности

В число дисциплин, составляющих основу подготовки специалистов по пожарной безопасности, входит «Начертательная геометрия. Инженерная графика». Дисциплина входит в перечень курсов дисциплин базовой части блока ОПОП.

Предметом дисциплины является изложение и обоснование способов построения изображений пространственных форм на плоскости и способов решения задач геометрического характера по заданным изображениям этих форм.

Изображения, построенные по правилам, изучаемым в начертательной геометрии и инженерной графике, позволяют представить мысленно форму предметов и их взаимное расположение в пространстве, определить их размеры, исследовать геометрические свойства, присущие изображаемому предмету.

Начертательная геометрия и инженерная графика передает ряд своих выводов в практику выполнения технических чертежей, обеспечивая их выразительность и точность, а, следовательно, возможность осуществления изображенных предметов.

Данная дисциплина тесно связана с дисциплинами «Детали машин» и «Прикладная механика», и используется при выполнении дипломных проектов.

3. Компетенции обучающегося, формируемые в результате освоения дисциплины

В результате освоения дисциплины студент должен обладать:

- способностью к саморазвитию, самореализации, использованию творческого потенциала (ОК-7);
- способностью вносить изменения в технологическую документацию с целью оптимизации системы обеспечения пожарной безопасности в рамках профессиональной деятельности (ПК-6);
- способностью использовать инженерные знания для организации рациональной эксплуатации пожарной и аварийно-спасательной техники (ПК-11);
- способностью разрабатывать оперативно-тактическую документацию (ПК-15).

В результате освоения дисциплин, обучающийся должен демонстрировать следующие результаты образования:

знать:

- основные представления о возможных сферах и направлениях саморазвития и профессиональной реализации, путях использования творческого потенциала (ОК-7);
- процедуру внесения изменений в технологическую документацию с целью оптимизации системы обеспечения пожарной безопасности в рамках профессиональной деятельности. (ПК-6);
- теоретические основы и принципы организации рациональной эксплуатации пожарной и аварийно-спасательной техники (ПК-11);
- оперативно-служебную документацию пожарной части и гарнизона пожарной охраны; требования к составлению оперативно – тактической документации (ПК-15);

уметь:

- выделять и анализировать проблемы собственного развития, формулировать цели профессионального и личностного развития, оценивать свои творческие возможности (ОК-7);
- вносить изменения в технологическую документацию с целью оптимизации системы обеспечения пожарной безопасности в рамках профессиональной деятельности (ПК-6);
- использовать инженерные знания для организации рациональной эксплуатации пожарной и аварийно-спасательной техники (ПК-11);
- разрабатывать оперативно – тактическую документацию: планы и карточки тушения пожаров; планы привлечения сил и средств для тушения пожаров; расписания выездов сил и средств на тушение пожара (ПК-15).

владеть:

- основными приёмами планирования и реализации необходимых видов деятельности, методами самооценки в профессиональной деятельности; подходами к совершенствованию творческого потенциала (ОК-7);
- процедурой внесения изменений в технологическую документацию с целью оптимизации системы обеспечения пожарной безопасности в рамках профессиональной деятельности (ПК-6);
- методами ведения инженерного расчета и оценки его результатов при эксплуатации пожарной и аварийно-спасательной техники (ПК-11);
- навыками разработки оперативно-служебной документации пожарной части и гарнизона пожарной охраны, в том числе оперативно – тактической документации (ПК-15).

4. Объем дисциплины и виды учебной работы. Общая трудоемкость дисциплины.

4.1. Объем дисциплины и виды учебной работы по очной форме обучения.

Общая трудоемкость дисциплины составляет 3 зачетных единицы (108 часов).

Вид учебной работы	Всего часов/з.е.	Семестр		
		1		
Контактные часы (всего)	34,35/0,95	34,35/0,95		
В том числе:				
Лекции (Л)	17/0,47	17/0,47		
Практические занятия (ПЗ)				
Лабораторные работы (ЛР)	17/0,47	17/0,47		
Контактная работа в период аттестации (КРАТ)	0,35/0,01	0,35/0,01		
Самостоятельная работа студентов (СР)	38/1,06	38/1,06		

(всего)				
В том числе:				
Курсовой проект (работа)	-	-		
Расчетно-графические работы	21/0,58	21/0,58		
<i>Другие виды СРС (если предусматриваются, приводится перечень видов СР)</i>				
Подготовка к тестированию	17/0,47	17/0,47		
Контроль	35,65/0,99	35,65/0,99		
Форма промежуточной аттестации: экзамен	+	+		
Общая трудоемкость	108/3	108/3		

**4.2. Объем дисциплины и виды учебной работы по заочной форме обучения.
Общая трудоемкость дисциплины составляет 3 зачетных единицы (108 часов).**

Вид учебной работы	Всего часов/з.е.	Семестр		
		3		
Контактные часы (всего)	12,35/0,34	12,35/0,34		
В том числе:				
Лекции (Л)	4/0,11	4/0,11		
Практические занятия (ПЗ)	4/0,11	4/0,11		
Лабораторные работы (ЛР)	4/0,11	4/0,11		
Контактная работа в период аттестации (КРАТ)	0,35/0,01	0,35/0,01		
Самостоятельная работа студентов (СР) (всего)	87/2,42	87/2,42		
В том числе:				
Курсовой проект (работа)	-	-		
Расчетно-графические работы	44/1,21	44/1,22		
<i>Другие виды СРС (если предусматриваются, приводится перечень видов СРС)</i>				
Подготовка к тестированию	43/1,21	43/1,19		
Контроль	8,65/0,24	8,65/0,24		
Форма промежуточной аттестации: экзамен	+	+		
Общая трудоемкость	108/3	108/3		

5. Структура и содержание дисциплины

5.1.1 Структура дисциплины для очной формы обучения

I-й семестр									
№ п/п	Раздел дисциплины	Неделя семестра	Виды учебной работы, включая самостоятельную и трудоемкость (в часах)					Формы текущего контроля успеваемости (по неделям семестра) Форма промежуточной аттестации (по семестрам)	
			Л	ПЗ	ЛР	КРАТ	Контроль		СР
1.	Введение. Образование проекций. Точка и прямая.	1-2	1		1			4	Расчетно-графическая

									работа №1(часть 1).
2.	Плоскость. Взаимное положение двух плоскостей, прямой линии и плоскости.	3-4	2		2			4	Расчетно-графическая работа №1 (часть 2).
3.	Способы преобразования проекций. Решение метрических задач с использованием способов преобразования проекций.	5-6	2		2			4	Проверка чертежа
4.	Изображение многогранников и тел вращения. Пересечение поверхностей.	7-8	2		2			4	Расчетно-графическая работа № 2(часть 1).
5.	АксонOMETрические проекции.	9-10	2		2			4	Расчетно-графическая работа № 2 (часть 2).
6.	Элементы геометрии детали. Проекционное черчение.	11-12	2		2			4	Проверка чертежа
7.	Изображение резьбы и обозначение её на чертежах. Резьбовые соединения. Соединения разъемные и неразъемные.	13-14	2		2			4	Расчетно-графическая работа № 3(часть 1).
8.	Оформление проектной и рабочей документации. Эскизирование машиностроительных деталей.	15-16	2		2			4	Расчетно-графическая работа № 3(часть 2).
9.	Выполнение и чтение схем. Общие сведения о компьютерной графике.	17	2		2			6	Проверка чертежа
	Промежуточная аттестация.								Экзамен
	ИТОГО:		17		17	0,35	35,65	38	

5.1.2. Структура дисциплины для заочной формы обучения

№ п/п	Раздел дисциплины	Виды учебной работы, включая самостоятельную и трудоемкость (в часах)					
		Л	С/ЛЗ	ЛР	СР	КРАТ	Контроль
1	Введение. Образование проекций. Точка и прямая.	1			10		
2.	Плоскость. Взаимное положение двух плоскостей, прямой линии и плоскости	1			10		

3	Способы преобразования проекций. Решение метрических задач с использованием способов преобразования проекций	1			10		
4	Изображение многогранников и тел вращения. Пересечение поверхностей	1			10		
5.	Аксонметрические проекции.		1		10		
6.	Элементы геометрии детали. Проекционное черчение.		1		10		
7.	Изображение резьбы и обозначение её на чертежах. Резьбовые соединения. Соединения разъемные и неразъемные.		1	1	10		
8.	Оформление проектной и рабочей документации. Эскизирование машино-строительных деталей.		1	1	10		
9	Выполнение и чтение схем. Общие сведения о компьютерной графике.			2	7		
10.	Промежуточная аттестация.					0,35	
	ИТОГО:	4	4	4	87	0,35	8,65

5.2. Содержание разделов дисциплины «Начертательная геометрия. Инженерная графика»

Лекционный курс

№ п/п	Наименование темы дисциплины	Трудоемкость (часы/зач. ед.)		Содержание	Формируемые компетенции	Результаты освоения (знать, уметь, владеть)	Образовательные технологии
		ОФО	ЗФО				
Тема 1.	Введение. Образование проекций. Точка и прямая.	1/0,03	1/0,03	Проекции центральные и параллельные. Система прямоугольных координат. Точка в пространстве и на плоскости. Эпюр Монжа. Прямые общего и частного положения. Следы прямой. Построение натуральной величины отрезка общего положения. Деление отрезка в заданном соотношении. Взаимное положение двух прямых.	ОК-7 ПК- 6 ПК- 11 ПК- 15	Знать: методы проецирования точки на три плоскости проекций; приемы построения комплексного чертежа точки. Уметь: измерять координаты точки. Владеть: графическими способами решения метрических задач пространственных объектов на чертежах, методами проецирования и изображения пространственных форм на плоскости проекции.	Тематическая лекция, тестовые задания.
Тема 2.	Плоскость. Взаимное положение двух плоскостей, прямой линии и плоскости.	2/0,06	1/0,03	Способы задания плоскости. Плоскости общего и частного положения. Следы плоскости. Взаимное положение прямой и плоскости. Пересечение прямой и плоскости. Пересечение плоскостей I задача начертательной геометрии. Взаимное положение плоскостей. II задача начертательной геометрии.	ОК-7 ПК- 6 ПК- 11 ПК- 15	Знать: приемы изображения плоскостей на комплексном чертеже, приемы изображения плоскости общего и частного положения, способы взаимного расположения плоскостей, пересечение прямой с плоскостью, особые линии плоскости, взаимное положение плоскостей. Уметь: решать метрические задачи. Владеть: графическими спо-	Тематическая лекция, тестовые задания.

						собами решения метрических задач пространственных объектов на чертежах, методами проецирования и изображения пространственных форм на плоскости проекции.	
Тема 3.	Способы преобразования проекций. Решение метрических задач с использованием способов преобразования проекций.	2/0,06	1/0,03	Способ вращения. Способ перемены плоскостей проекций. Способ плоскопараллельного перемещения. Способ совмещения. Натуральная величина треугольника. Решение метрических задач с использованием способов преобразования проекций.	ОК-7 ПК- 6 ПК- 11 ПК- 15	Знать: способ перемены плоскостей проекций; способ вращения вокруг горизонтали, фронтали, следов плоскости Уметь: применять различные способы преобразования проекций для нахождения натуральной величины прямых и плоскостей. Владеть: графическими способами решения метрических задач на чертежах, методами проецирования пространственных форм на плоскости проекции.	Тематическая лекция, тестовые задания.
Тема 4.	Изображение многогранников и тел вращения. Пересечение поверхностей.	2/0,06	1/0,03	Образование геометрических тел. Точка и прямая на поверхности. Пересечение поверхности прямой и плоскостью. Развертка поверхности. Способ вспомогательных секущих плоскостей. Способ вспомогательных секущих сфер.	ОК-7 ПК- 6 ПК- 11 ПК- 15	Знать: образование геометрических поверхностей и тел; способы проекций точек и линий, принадлежащих поверхностям геометрических тел; сечение тел проецирующей плоскостью; определять действительную величину фигуры сечения; способы построения разверток Способы нахождения линии взаимного пересечения	Тематическая лекция, тестовые задания.

						<p>геометрических тел.</p> <p>Уметь: строить действительную величину фигуры сечения тела; строить развертки геометрических тел. Изображать линии пересечения геометрических тел.</p> <p>Владеть: графическими способами решения метрических задач на чертежах, методами проецирования и изображения пространственных форм на плоскости проекции.</p>	
Тема 5.	Аксонметрические проекции.	2/0,06	-	Изометрические проекции. Диметрические проекции. Коэффициенты искажения по осям. Построение простейших фигур в аксонометрических проекциях.	ОК-7 ПК- 6 ПК- 11 ПК- 15	<p>Знать: назначение и виды аксонометрических проекций; расположение осей и коэффициенты искажения.</p> <p>Уметь: изображать плоские фигуры, геометрические тела в аксонометрических проекциях.</p> <p>Владеть: методами проецирования и изображения пространственных форм на плоскости проекции.</p>	Тематическая лекция, тестовые задания.

Тема 6.	Элементы геометрии детали. Проекционное черчение.	2/0,06	-	Сопряжения и лекальные кривые. Использование правил построения сопряжений и лекальных кривых при построении чертежей деталей. Образование видов. Виды основные и дополнительные, местные виды. Разрезы основные и местные. Сечения. Условные графические обозначения материалов на чертежах.	ОК-7 ПК- 6 ПК- 11 ПК- 15	<p>Знать: правила деления окружности, отрезка прямой, углов на равные части; последовательность построения лекальных кривых. Виды и их назначение; основные, местные и дополнительные виды и их применение; простые и сложные разрезы; сечения вынесенные и наложенные; выносные элементы: определение, содержание, область применения.</p> <p>Уметь: строить перпендикулярные и параллельные линии, уклон и конусность; строить сопряжения; строить различные виды лекальных кривых. Графически изображать различные материалы в разрезах и сечениях; располагать и обозначать основные, местные и дополнительные виды; выполнять и обозначать сечения; располагать и обозначать выносные элементы; выполнять и обозначать простые и сложные разрезы.</p> <p>Владеть: практическими и теоретическими навыками изображения пространственных форм на чертеже.</p>	Тематическая лекция, тестовые задания.
------------	--	--------	---	---	-----------------------------------	---	--

Тема 7.	Изображение резьбы и обозначение её на чертежах. Резьбовые соединения. Соединения разъемные и неразъемные.	2/0,06	-	Резьбовые соединения. Образование резьбовой поверхности. Основные параметры резьбы. Изображение, обозначение резьбы на чертеже. Типы резьб. Изображение и обозначение на чертеже резьбовых деталей. Расчет резьбового соединения. Сварные соединения. Изображение и обозначение на чертеже сварных	ОК-7 ПК- 6 ПК- 11 ПК- 15	Знать: классификацию, основные параметры и характеристики стандартных резьб общего назначения; назначение и применение неразъемных соединений; требования, предъявленные к рабочим чертежам детали в соответствии с ГОСТ 2.109-73; условные обозначения материалов на чертеже; виды и назначение рабочих чертежей изделий основного и	Тематическая лекция, тестовые задания.

				соединений.		<p>вспомогательного производства, требования, предъявленные к ним.</p> <p>Уметь: изображать и обозначать стандартные и специальные резьбы и резьбовые соединения; выполнять и читать эскизы и рабочие чертежи деталей.</p> <p>Владеть: практическими и теоретическими навыками изображения пространственных форм, возможностью более рационального подхода к решению большинства задач на основе общих знаний; методами проведения инженерных изысканий, технологией проектирования деталей и конструкций</p>	
Тема 8.	Оформление проектной и рабочей документации. Экизирование машиностроительных деталей	2/0,06	-	<p>Правила оформления чертежей. Чертежи сборочных единиц. Чтение сборочных чертежей. Основные упрощения, допускаемые на сборочных чертежах. Эскизирование машиностроительных деталей. Этапы эскизирования. Основные требования, предъявляемые к рабочим чертежам деталей.</p>	<p>ОК-7 ПК- 6 ПК- 11 ПК- 15</p>	<p>Знать: виды и назначения чертежей сборочных единиц; условности и упрощения на сборочных чертежах; последовательность чтения сборочного чертежа; последовательность детализирования сборочного чертежа.</p> <p>Уметь: проставлять размеры на сборочном чертеже; выполнять чертежи сборочных единиц; наносить номера</p>	<p>Тематическая лекция, тестовые задания.</p>

						позиций составных частей сборочных единиц. Владеть: практическими и теоретическими навыками изображения пространственных форм, технологией проектирования деталей и конструкций в соответствии с техническим заданием.	
Тема 9.	Выполнение и чтение схем. Общие сведения о компьютерной графике.	2/0,06	-	Правила выполнения кинематических схем. Основные упрощения кинематических схем. Элементы кинематических схем. Чтение кинематических схем. Графическое моделирование и решаемые ими задачи, графические объекты, графические языки.	ОК-7 ПК- 6 ПК- 11 ПК- 15	Знать: правила выполнения кинематических схем, основные упрощения и элементы кинематических схем. Уметь: выполнять и читать кинематические схемы. Выполнять графические объекты при помощи компьютерной графики. Владеть: практическими и теоретическими навыками изображения пространственных форм.	Тематическая лекция, тестовые задания.
	Итого	17/0,47	4/0,11				

5.3. Практические и семинарские занятия, их наименование, содержание и объем

№ п/п	№ раздела дисциплины	Наименование практических и семинарских занятий	Объем в часах / трудоемкость в з.е.	
			ОФО	ЗФО
1.	Раздел 1	Образование проекций. Точка и прямая.	-	-
2.	Раздел 2	Плоскость. Взаимное положение двух плоскостей, прямой линии и плоскости.	-	-
3.	Раздел 3	Способы преобразования проекций. Решение метрических задач с использованием способов преобразования проекций.	-	-
4.	Раздел 4	Изображение многогранников и тел вращения. Пересечение поверхностей.	-	-
5.	Раздел 5	АксонOMETрические проекции.	-	1/0,03
6.	Раздел 6	Элементы геометрии детали. Проекционное черчение.	-	1/0,03
7.	Раздел 7	Изображение резьбы и обозначение её на чертежах. Резьбовые соединения. Соединения разъемные и неразъемные.	-	1/0,03
8.	Раздел 8	Оформление проектной и рабочей документации. Эскизирование машино-строительных деталей.	-	1/0,03
9.	Раздел 9	Выполнение и чтение схем. Общие сведения о компьютерной графике.	-	-
Итого				4/0,11

5.4. Лабораторные занятия, их наименование и объем в часах

№ п/п	№ раздела дисциплины	Наименование лабораторных работ	Объем в часах/ трудоемкость в з.е.	
			ОФО	ЗФО
1.	Раздел 1	Лабораторная работа №1. Образование проекций. Точка и прямая	1/0,05	-
2.	Раздел 2	Лабораторная работа №2. Метрические задания	2/0,06	-
3.	Раздел 3	Лабораторная работа № 3. Методы преобразования комплексного чертежа	2/0,06	-
4.	Раздел 4	Лабораторная работа № 4. Плоские сечения геометрических тел	2/0,06	-
5.	Раздел 5	Лабораторная работа № 5. Пересечение поверхностей	2/0,06	-
6.	Раздел 6	Лабораторная работа № 6. Виды, разрезы, сечения.	2/0,05	-
7.	Раздел 7	Лабораторная работа № 7. Резьбовые соединения.	2/0,05	1/0,02
8.	Раздел 8	Лабораторная работа № 8. Сборочный чертёж.	2/0,05	1/0,03
9.	Раздел 9	Лабораторная работа № 9. Кинематические схемы.	2/0,05	2/0,06
Итого			17/0,47	4/0,11

5.5. Примерная тематика курсовых проектов (работ)

Курсовой проект (работа) учебным планом не предусмотрены.

5.6. Самостоятельная работа студентов

Содержание и объем самостоятельной работы студентов

№ п/п	Разделы и темы рабочей программы самостоятельного изучения	Перечень домашних заданий и других вопросов для самостоятельного изучения	Сроки выполнения	Объем в часах/трудоемкость в з.е.	
				ОФО	ЗФО
1.	Введение. Образование проекций. Точка и прямая.	Выполнить РГР№1(часть 1)	1-2 неделя	4/0,11	10/0,28
2.	Плоскость. Взаимное положение двух плоскостей, прямой линии и плоскости.	Выполнить РГР№1(часть 2)	3-4 неделя	4/0,11	10/0,28
3.	Способы преобразования проекций. Решение метрических задач с использованием способов преобразование проекций.	Подготовиться к тестированию	5-6 неделя	4/0,11	10/0,28
4.	Изображение многогранников и тел вращения. Пересечение поверхностей.	Выполнить 1-ю часть РГР №2	7-8 неделя	4/0,11	10/0,28
5.	Аксонметрические проекции.	Выполнить 2-ю часть РГР №2	9-10 неделя	4/0,11	10/0,28
6.	Элементы геометрии детали. Виды, разрезы, сечения.	Подготовиться к тестированию	11-12 неделя	4/0,11	10/0,28
7.	Изображение резьбы и обозначение её на чертежах. Резьбовые соединения. Соединения разъемные и неразъемные.	Выполнить 1-ю часть РГР №3	13-14 неделя	4/0,11	10/0,28
8.	Оформление проектной и рабочей документации. Эскизирование машиностроительных деталей.	Выполнить 2-ю часть РГР №3	15-16 неделя	4/0,11	10/0,28
9.	Выполнение и чтение схем. Общие сведения о компьютерной графике.	Подготовиться к тестированию	17 неделя	6/0,17	7/0,19
	Итого			38/1,06	87/2,42

6 Перечень учебно-методического обеспечения для самостоятельной работы обучающихся по дисциплине (модулю)

6.1 Методические указания (собственные разработки)

Теория горения и взрыва : методические указания по изучению дисциплины и выполнению контрольных работ для студентов всех форм обучения специальности

20.05.01 - Пожарная безопасность / М-во образования и науки РФ, Фил. ФГБОУ ВО «МГТУ» в пос. Яблоновском, Каф. инженер. дисциплин и таможен. дела ; составитель В.А. Хрисониди. - Майкоп : Б.и, 2017. - 34 с. - Режим доступа: свободный. - Библиогр.: с. 33-34 (17 назв.)
<http://lib.mkgtu.ru:8002/libdata.php?id=2000044428&DOK=0B727F&BASE=000001>

6.2 Литература для самостоятельной работы

1. Девисилов, В.А. Теория горения и взрыва: практикум [Электронный ресурс]: учебное пособие / В.А. Девисилов, Т.И. Дроздова, С.С. Тимофеева. - М.: Форум: ИНФРА-М, 2015. - 384 с. - ЭБС «Znanium. com» - Режим доступа: <http://znanium.com/catalog.php?bookinfo=489498>
2. Кудинов, А.А. Горение органического топлива [Электронный ресурс]: учебное пособие / А.А. Кудинов. - М.: ИНФРА-М, 2015. - 390 с. - ЭБС «Znanium. com» - Режим доступа: <http://znanium.com/catalog.php?bookinfo=441989>

7. Фонд оценочных средств для проведения промежуточной аттестации обучающихся по дисциплине (модулю).

7.1. Перечень компетенций с указанием этапов их формирования в процессе освоения образовательной программы

Этапы формирования компетенции		Наименование дисциплин и практик формирующих компетенции в процессе освоения ОП
ОФО	ЗФО	
ОК-7: способность к саморазвитию, самореализации, использованию творческого потенциала.		
<i>1</i>	<i>3</i>	<i>Начертательная геометрия. Инженерная графика</i>
1	3	Начальная военная подготовка и гражданская оборона
1,2	1,2	Физика
1,2	1,2	Химия
1,2,3	1,2,3	Иностранный язык
1,2,3	1,2,3	Математика
2	3	Экология
2	2	Психология
2	2	История и культура адыгов
2	4	Социология
2,4	4,6	Практика по получению первичных профессиональных умений и навыков
3	3	Культурология
3	3	Концепции современного естествознания
3	5	Гидравлика
3	7	Основы первой помощи
3	3	Политология
3,4	5,6	Прикладная механика
4	4	Информатика
4	4	Экономика

4	4	Безопасность жизнедеятельности
4	8	Метрология, стандартизация, сертификация
4	4	Опасные природные процессы
4	6	Мониторинг пожарной и экологической безопасности
5	7	Теплотехника
5	5	Материаловедение. Технология конструкционных материалов
5	3	Физико-химические основы развития и тушения пожара
5	5	Начальная профессиональная подготовка
5	5	Физиология человека
5,6	9,10	Пожарная и аварийно-спасательная техника
6	6	Теория горения и взрыва
6	8	Пожарная тактика
6	8	Детали машин
6	11	Психологическая подготовка сотрудников Государственной противопожарной службы
6	11	Защита окружающей среды от химических загрязнений
6,8	8,10	Практика по получению профессиональных умений и опыта профессиональной деятельности
7	6	Экономика пожарной безопасности
7	7	Автоматизированные системы управления и связь
7	5	Геоинформационные системы в пожарной безопасности
7,8	7,8	Противопожарное водоснабжение
8	11	Методы математической статистики и математического моделирования
8	8	Информационные технологии
8	8	Государственный надзор в области защиты населения и территории от чрезвычайных ситуаций
8	10	Научно-исследовательская работа
9	7	Пожарная безопасность электроустановок
10	11	Организация работы с кадрами в Государственной противопожарной службе
10	11	Преддипломная практика для выполнения выпускной квалификационной работы
10	11	Подготовка к сдаче и сдача итогового экзамена
10	11	Защита выпускной квалификационной работы, включая подготовку к процедуре защиты и процедуру защиты
ПК-6: способность вносить изменения в технологическую документацию с целью оптимизации системы обеспечения пожарной безопасности в рамках профессиональной деятельности.		
<i>1</i>	<i>3</i>	<i>Начертательная геометрия. Инженерная графика</i>
4	4	Испытание и эксплуатация средств защиты
5	5	Начальная профессиональная подготовка
6,8	8,10	Практика по получению профессиональных умений и опыта профессиональной деятельности

8	9	Пожарная безопасность в строительстве
9	7	Пожарная безопасность электроустановок
9	7	Здания, сооружения и их устойчивость при пожаре
9,10	9, 10	Пожарная безопасность технологических процессов
10	11	Организация работы с кадрами в Государственной противопожарной службе
10	11	Преддипломная практика для выполнения выпускной квалификационной работы
10	11	Подготовка к сдаче и сдача итогового экзамена
10	11	Защита выпускной квалификационной работы, включая подготовку к процедуре защиты и процедуру защиты
ПК-11: способность использовать инженерные знания для организации рациональной эксплуатации пожарной и аварийно-спасательной техники.		
<i>1</i>	<i>3</i>	<i>Начертательная геометрия. Инженерная графика</i>
3	5	Гидравлика
3,4	5,6	Прикладная механика
5	7	Теплотехника
5	5	Начальная профессиональная подготовка
5,6	9,10	Пожарная и аварийно-спасательная техника
6	8	Детали машин
6,8	8,10	Практика по получению профессиональных умений и опыта профессиональной деятельности
7	7	Автоматизированные системы управления и связь
7,8	9,10	Производственная и пожарная автоматика
10	11	Преддипломная практика для выполнения выпускной квалификационной работы
10	11	Подготовка к сдаче и сдача итогового экзамена
10	11	Защита выпускной квалификационной работы, включая подготовку к процедуре защиты и процедуру защиты
ПК-15: способность разрабатывать оперативно-тактическую документацию		
<i>1</i>	<i>3</i>	<i>Начертательная геометрия. Инженерная графика</i>
1	3	Начальная военная подготовка и гражданская оборона
2,4	4,6	Практика по получению первичных профессиональных умений и навыков
5	5	Организация службы и подготовки
6	8	Пожарная тактика
9, 10	9, 10	Пожарная безопасность технологических процессов
10	11	Преддипломная практика для выполнения выпускной квалификационной работы
10	11	Подготовка к сдаче и сдача итогового экзамена
10	11	Защита выпускной квалификационной работы, включая подготовку к процедуре защиты и процедуру защиты

7.2. Описание показателей и критериев оценивания компетенций на различных этапах их формирования, описание шкалы оценивания

Планируемые результаты освоения компетенции	Критерии оценивания результатов обучения				Наименование оценочного средства
	Неудовлетворительно	удовлетворительно	хорошо	отлично	
ОК-7 - способность к саморазвитию, самореализации, использованию творческого потенциала					
Знать: - методику построения способом прямоугольного проецирования изображений точки, прямой, плоскости, простого составного геометрического тела и отображений на чертеже их взаимного положения в пространстве; - способы преобразования чертежей гео-метрических фигур вращением и замены плоскостей проекций; - методы построения проекций плоских сечений и линий пересечения поверхностей геометрических тел; - способы построения прямоугольных аксонометрических проекций геометрических тел;	Фрагментарные знания	Неполные знания	Сформированные, но содержащие отдельные пробелы знания	Сформированные систематические знания	Расчётно-графические работы; тесты, опрос, экзамен
Уметь: - использовать способы построения изображений (чертежей) пространственных фигур на плоскости; - находить способы решения и исследования пространственных задач при помощи изображений; - выполнять чертежи в соответствии со стандартными правилами их оформления и свободно их читать	Частичные умения	Неполные умения	Учения полные, допускаются небольшие ошибки	Сформированные умения	
Владеть: - развитым пространственным представлением; - навыками логического мышления, позволяющими грамотно пользоваться языком чертежа, как в традиционном «ручном», так и в компьютерном исполнении; - алгоритмами решения задач, связанных с формой и взаимным расположением пространственных фигур	Частичное владение навыками	Несистематическое применение навыков	В систематическом применении навыков допускаются пробелы	Успешное и систематическое применение навыков	
ПК-6 - способность вносить изменения в технологическую документацию с целью оптимизации системы обеспечения пожарной безопасности в рамках профессиональной деятельности					
Знать: -основные виды проектно-конструкторской	Фрагментарные	Неполные знания	Сформированные,	Сформированные	Расчётно-графи-

документации на стадиях разработки проекта (чертеж общего вида сборочной единицы, сборочный чертеж, спецификация, чертежи деталей) и правила их оформления с соблюдением стандартов; - методику компьютерного выполнения проектно-конструкторской документации с применением графического редактора;	знания		но содержащие отдельные пробелы знания	систематические знания	ческие работы, тесты, экзамен
Уметь: использовать способы построения изображений (чертежей) пространственных фигур на плоскости; - находить способы решения и исследования пространственных задач при помощи изображений; - выполнять чертежи в соответствии со стандартными правилами их оформления и свободно их читать	Частичные умения	Неполные умения	Учения полные, допускаются небольшие ошибки	Сформированные умения	
Владеть: - алгоритмами решения задач, связанных с формой и взаимным расположением пространственных фигур; - набором знаний и установленных правил для составления и чтения проектно-конструкторской документации	Частичное владение навыками	Несистематическое применение навыков	В систематическом применении навыков допускаются пробелы	Успешное и систематическое применение навыков	
ПК-11-способностью использовать инженерные знания для организации рациональной эксплуатации пожарной и аварийно-спасательной техники					
Знать: - правила построения и оформления чертежей резьбовых, сварных и др. соединений деталей машин; - основные виды проектно-конструкторской документации на стадиях разработки проекта (чертеж общего вида сборочной единицы, сборочный чертеж, спецификация, чертежи деталей) и правила их оформления с соблюдением стандартов; - методику компьютерного выполнения проектно-конструкторской документации с	Фрагментарные знания	Неполные знания	Сформированные, но содержащие отдельные пробелы знания	Сформированные систематические знания	Расчётно-графические работы, тесты, экзамен

применением графического редактора					
Уметь: -находить способы решения и исследования пространственных задач при помощи изображений; - выполнять чертежи в соответствии со стандартными правилами их оформления и свободно их читать; - использовать системы автоматизированного проектирования и черчения для создания проектно-конструкторской документации	Частичные умения	Неполные умения	Учения полные, допускаются небольшие ошибки	Сформированные умения	
Владеть: - алгоритмами решения задач, связанных с формой и взаимным расположением пространственных фигур; - набором знаний и установленных правил для составления и чтения проектно-конструкторской документации.	Частичное владение навыками	Несистематическое применение навыков	В систематическом применении навыков допускаются пробелы	Успешное и систематическое применение навыков	
ПК-15 - способностью разрабатывать оперативно-тактическую документацию					
Знать: - основные виды проектно-конструкторской документации на стадиях разработки проекта (чертеж общего вида сборочной единицы, сборочный чертеж, спецификация, чертежи деталей) и правила их оформления с соблюдением стандартов; - методику компьютерного выполнения проектно-конструкторской документации с применением графического редактора	Фрагментарные знания	Неполные знания	Сформированные, но содержащие отдельные пробелы знания	Сформированные систематические знания	Расчётно-графические работы, тесты, экзамен

<p>Уметь: -находить способы решения и исследования пространственных задач при помощи изображений; -- выполнять чертежи в соответствии со стандартными правилами их оформления и свободно их читать; - использовать системы автоматизированного проектирования и черчения для создания проектно-конструкторской документации</p>	<p>Частичные умения</p>	<p>Неполные умения</p>	<p>Учения полные, допускаются небольшие ошибки</p>	<p>Сформированные умения</p>	
<p>Владеть: - алгоритмами решения задач, связанных с формой и взаимным расположением пространственных фигур; - набором знаний и установленных правил для составления и чтения проектно-конструкторской документации</p>	<p>Частичное владение навыками</p>	<p>Несистематическое применение навыков</p>	<p>В систематическом применении навыков допускаются пробелы</p>	<p>Успешное и систематическое применение навыков</p>	

7.3 Типовые контрольные задания и иные материалы, необходимые для оценки знаний, умений, навыков и (или) опыта деятельности, характеризующих этапы формирования компетенций в процессе освоения образовательной программы

7.3.1. Задания для расчётно-графической работы №1.

Часть 1. «Точка и прямая в плоскости».

Задача 1. Построить проекции плоского контура по следующему условию.

Варианты 1-13. Построить фронтальную и горизонтальную проекции ромба $ABCD$ с диагоналями AC и BD по заданному условию:

- вершина ромба — точка A — дана, а его диагональ AC лежит на заданной прямой уровня AL ;

- вторая диагональ ромба BD равна 130 мм и проходит через заданную точку A .

Величина диагонали AC определяется при построении проекций ромба. Определить углы наклона диагонали ромба BD или ее половины BO к плоскостям проекций H и V .

Варианты 14-24. Построить проекции квадрата $ABCD$ с диагоналями AC и BD по заданному условию:

- вершина квадрата — точка A — дана, а его диагональ AC лежит на заданной прямой AL ;

- вторая диагональ квадрата BD проходит через заданную точку K .

Диагонали квадрата равны и их величина определяется при построении его проекций.

Определить углы наклона диагонали квадрата BD к плоскостям проекций H и V .

Данные вариантов представлены координатами x , y и z точек A , L и K (табл. 1.1). По заданным в таблице координатам (даны в миллиметрах) следует построить на чертеже графическое условие задачи 1 — фронтальную и горизонтальную проекции прямой уровня AL ($A''L'$, $A'L'$) и проекции точки K (K'' , K').

Таблица 1.1

Данные для задачи 1

Координата	№ варианта	A	L	K	№ варианта	A	L	K	№ варианта	A	L	K
X	1	35	120	70	9	25	120	30	17	120	15	100
Y		50	50	80		50	50	70		45	45	10
Z		60	20	70		80	0	30		20	80	85
X	2	10	120	45	10	35	120	80	18	120	0	90
Y		75	10	30		20	65	20		75	0	30
Z		65	65	30		35	35	60		55	55	70
X	3	30	120	50	11	30	120	65	19	120	5	95
Y		50	50	70		45	45	65		50	50	80
Z		70	30	40		60	25	70		80	20	10
X	4	15	120	65	12	120	0	80	20	25	120	40
Y		10	70	20		70	0	25		70	20	5
Z		55	55	80		55	55	25		40	40	70
X	5	120	0	75	13	120	10	90	21	10	120	40
Y		55	55	75		50	50	70		50	50	70
Z		30	80	70		80	0	30		15	70	60
X	6	120	10	80	14	20	120	55	22	30	120	50
Y		70	10	20		70	20	20		75	0	25
Z		65	65	40		40	40	60		45	45	30
X	7	120	5	75	15	15	120	40	23	20	120	35
Y		50	50	75		45	45	65		40	40	70
Z		75	35	45		5	75	50		75	25	10
X	8	30	120	40	16	10	120	40	24	35	120	100
Y		70	10	25		80	30	30		15	80	5
Z		45	45	65		60	60	45		35	35	70

Часть 2. «Пересечение прямой и плоскости. Пересечение плоскостей».

Задача 2. Построить фронтальную и горизонтальную проекции линии пересечения двух плоскостей общего положения.

Варианты 1-15. Построить проекции линии пересечения двух плоскостей общего положения ABC и DEF , заданных треугольными отсеками.

Варианты 16-22. Построить проекции линии пересечения треугольника ABC и параллелограмма $DEFG$, проекции вершины G (G, G'') которого требуется предварительно достроить.

Данные вариантов представлены координатами x, y и z точек A, B, C, D, E и F (табл. 1.2).

Таблица 1.2

Координата	№ варианта	A	B	C	D	E	F	№ варианта	A	B	C	D	E	F
x	1	13	10	30	130	100	10	12	130	20	50	35	120	
y		75	10	45	20	80	20		70	70	10	80	50	10
z		70	10	50	40	80	10		20	70	0	5	40	70
x	2	13	30	80	130	15	100	13	130	90	10	120	70	10
y		50	75	20	70	30	10		80	10	10	40	10	50
z		65	65	0	40	60	0		0	70	20	30	0	60
x	3	13	70	20	130	20	70	14	130	20	90	105	130	35
y		80	10	20	55	45	0		65	35	10	10	45	80
z		0	80	25	55	75	0		80	10	0	55	20	0
x	4	13	75	20	120	90	20	15	0	130	35	0	35	11
y		0	70	30	70	0	15		60	40	5	40	0	25
z		40	70	10	0	80	70		60	35	10	30	0	50
x	5	13	20	85	120	60	20	16	120	15	10	40	130	85
y		60	50	10	40	0	70		30	30	70	30	10	70
z		35	90	10	50	80	10		70	80	15	20	40	70
x	6	12	20	65	130	20	85	17	130	20	90	0	60	13
y		0	55	80	30	0	80		60	50	10	20	20	60
z		75	15	0	0	35	80		70	40	10	40	10	40
x	7	20	13	65	10	75	130	18	130	10	10	0	50	12
y		10	5	70	40	20	80		20	20	70	40	5	60
z		0	20	60	30	75	20		60	60	10	5	60	70
x	8	11	85	10	125	45	10	19	130	80	20	115	20	0
y		80	20	40	10	70	0		10	80	40	0	10	60
z		0	65	50	10	70	10		10	75	50	65	65	20
x	9	13	10	55	120	70	10	20	10	70	13	50	5	80
y		65	40	0	40	0	65		20	70	0	20	40	80
z		70	50	0	0	80	50		60	0	60	10	40	70
x	10	12	10	70	130	90	30	21	130	15	80	130	90	45
y		0	30	70	20	80	0		65	80	20	20	80	65
z		70	30	0	0	80	20		60	40	0	75	20	25
x	11	12	10	30	75	120	50	22	130	15	65	110	25	55
y		10	80	10	80	40	0		0	65	0	20	20	60
z		40	75	0	0	20	80		60	45	0	70	40	15

По заданным в таблице координатам точек построить графическое условие задачи 2:

- для вариантов 1-15 – фронтальную и горизонтальную проекции треугольных плоскостей общего положения ABC и DEF ;

- для вариантов 16-22 - фронтальную и горизонтальную проекции треугольной плоскости общего положения ABC и проекции трёх вершин D, E и F параллелограмма; вершину G (G, G'') достроить. Пример выполнения чертежа приведен на рисунке 1.

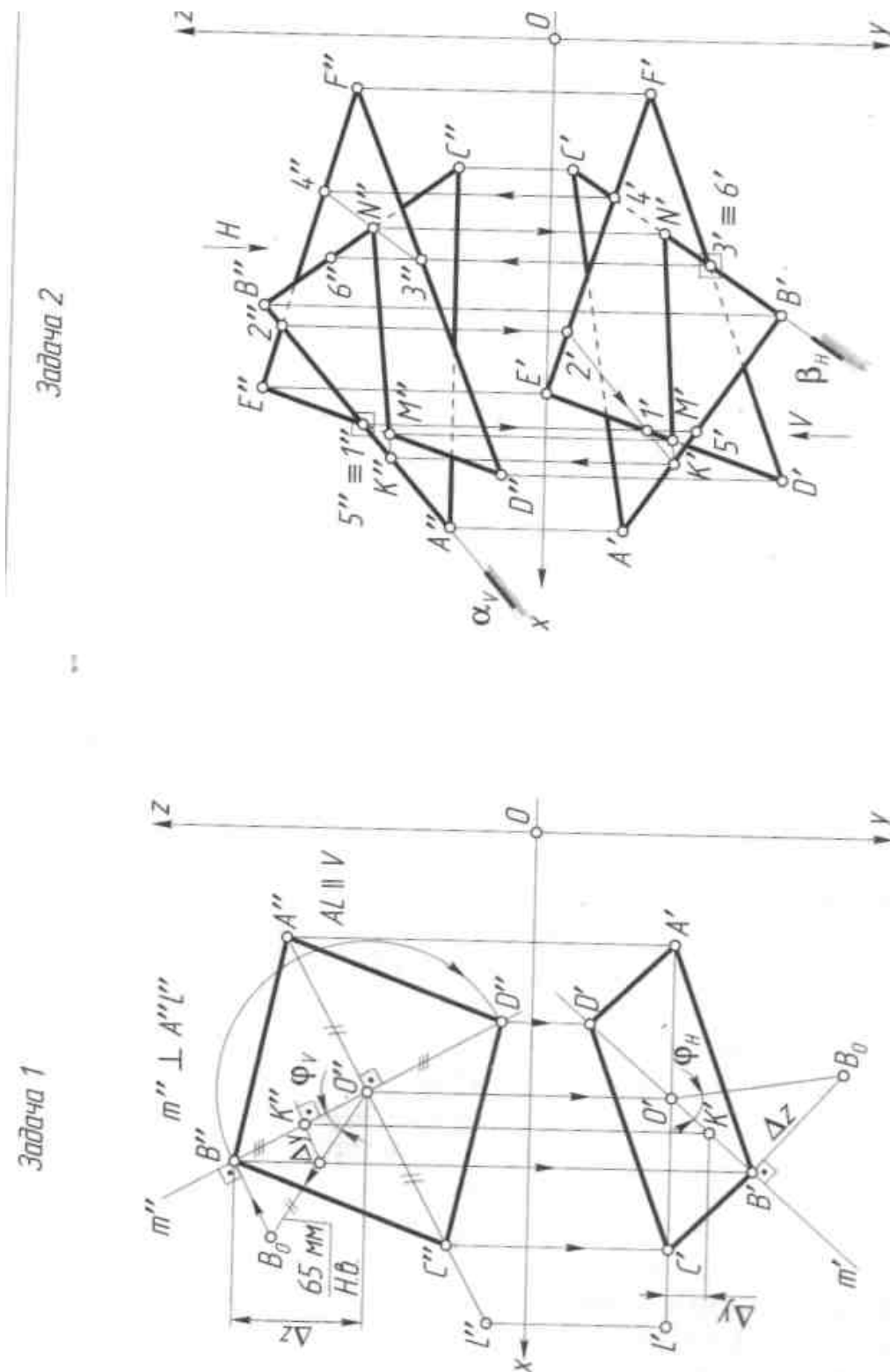


Рисунок 1 – Пример выполнения расчётно – графической работы №1.

7.3.2. Задания для расчётно-графической работы №2 «МЕТОДЫ ПРЕОБРАЗОВАНИЯ КОМПЛЕКСНОГО ЧЕРТЕЖА»

Цель работы:

1. Изучить методы преобразования ортогональных проекций.
2. Приобрести навыки использования их при определении натуральных величин плоских фигур.

Содержание и объем задания.

На формате А3 по индивидуальным вариантам необходимо определить натуральную величину треугольника АВС следующими способами:

- вращением вокруг линии уровня (горизонтали или фронтали);
- 1. заменой плоскостей проекций;
- 2. плоскопараллельным перемещением.

Последовательность выполнения

1. Изучить указанные разделы курса.
2. Выполнить в тонких линиях в масштабе 1:1 исходный комплексный чертеж треугольника АВС по координатам его вершин.
3. В целях лучшей компоновки всех задач на формате, можно условие использовать дважды, но так, чтобы это не затрудняло чтение чертежа.
4. В тонких линиях решить задачу всеми способами с обязательным обозначением вспомогательных линий и точек.
5. На свободном поле чертежа вычертить таблицу с координатами вершин треугольника и перечислить методы, используемые для определения натуральной величины, заполнить основную надпись.

Варианты индивидуальных заданий приведены в таблице 2.

Образец выполнения работы приведен на рисунке 2.

Таблица 2- Задания для выполнения расчётно-графической работы №2 «Методы преобразования комплексного чертежа»

Номер варианта	Координаты точек, мм		
	А	В	С
1	117;90; 9	52; 25; 79	0; 83; 48
2	120;90;10	50;25;80	0; 85; 50
3	115;90;10	52; 25; 80	0;80;65
4	120; 90; 10	50;20;75	0;80;46
5	117; 9; 52	52; 70; 25	0; 48; 83
6	115;7; 85	50; 80; 25	0; 50; 85
7	120; 10; 90	48; 83; 20	0; 52; 82
8	116; 85; 50	50;78;25	0; 46; 80
9	115; 10; 92	50; 80; 25	0; 50; 85
10	18; 10; 90	83;79; 25	135; 45; 85
11	20; 12; 92	85; 80; 25	130; 50; 85

12	15; 10; 85	80; 80; 20	130; 50; 80
13	16; 12; 88	85; 80; 25	130; 50; 80
14	18; 12; 85	80; 85; 25	130; 50; 80
15	18; 90; 10	85; 25; 79	135; 83; 48
16	18; 40; 75	83; 116; 106	135; 38; 47
17	18; 79; 40	83; 6; 25	15; 15; 0
18	117; 75; 40	52; 6; 107	0; 38; 46
19	117; 40; 75	52; 107; 6	0; 47; 38
20	120; 38; 75	50; 108; 5	0; 45; 40
21	122; 40; 75	50; 110; 8	0; 50; 40
22	20; 40; 10	85; 110; 80	135; 48; 48
23	20; 10; 40	85; 80; 110	135; 48; 48
24	117; 40; 9	52; 110; 79	0; 47; 48
25	117; 10; 40	52; 79; 111	0; 48; 47
26	18; 40; 9	83; 111; 79	135; 44; 48
27	10; 14; 10	54; 40; 17	29; 6; 48
28	18; 9; 40	83; 79; 111	137; 48; 48

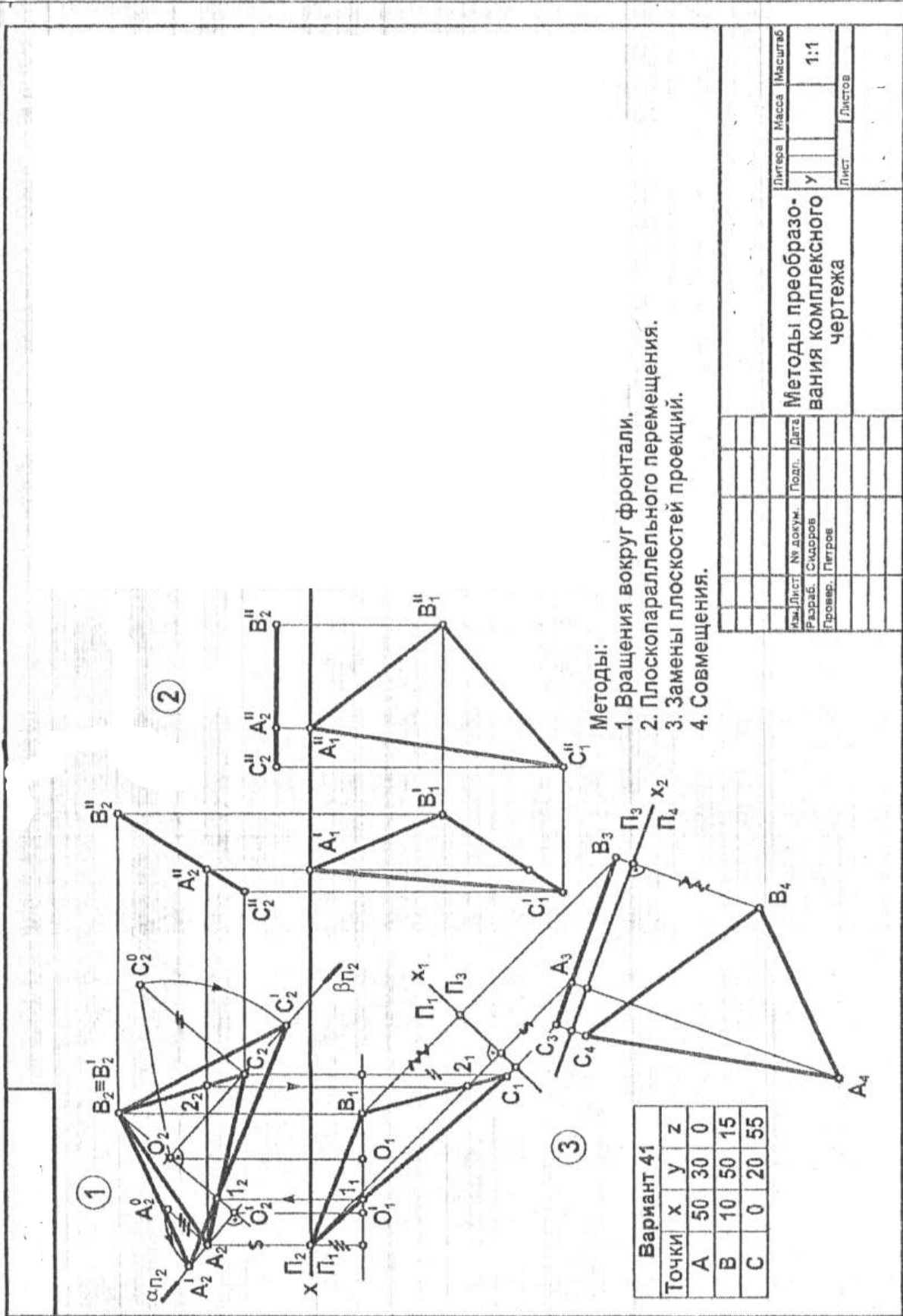


Рисунок 2 - Образец выполнения работы «Методы преобразования комплексного чертежа»

7.3.3. Задания для расчётно-графической работы № 3 «ПЛОСКИЕ СЕЧЕНИЯ ГЕОМЕТРИЧЕСКИХ ТЕЛ»

Цель работы:

1. Изучить плоские сечения геометрических тел и получить навыки в выполнении их проекций.
2. Изучить методы преобразования комплексного чертежа.
3. Закрепить навыки в построении аксонометрических проекций геометрических тел.

Содержание и объем задания.

Работа выполняется на формате А3 по индивидуальным вариантам.

Последовательность выполнения

1. Изучить указанные разделы курса.
2. На формате А3 выполнить в тонких линиях в масштабе 1:1 исходный комплексный чертеж своего задания. Построить в тонких линиях проекции плоского сечения с обозначением всех его точек - характерных и промежуточных.
3. Построить одним из известных методов построения натуральной величины сечения.
4. После проверки всех изображений чертеж обвести линиями в соответствии с ГОСТ 2.303-68.
5. Данные по варианту записать на чертеже в виде таблицы.
Варианты индивидуальных заданий приведены в таблице 3.
Образец выполнения задания приведен на рисунке 3.

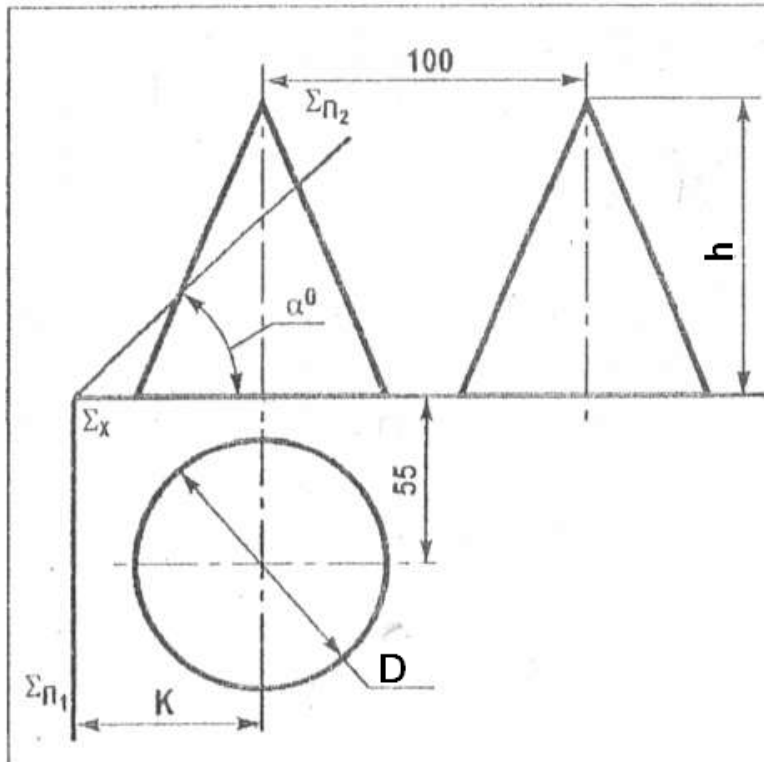


Таблица 3 - Задания для расчётно-графической работы № 3 «ПЛОСКИЕ СЕЧЕНИЯ ГЕОМЕТРИЧЕСКИХ ТЕЛ»

Вариант	Диаметр основания D, мм	Высота конуса h, мм	K, мм	α , град.	Вариант	Диаметр основания D, мм	Высота конуса h, мм	K, мм	α , град.
1	75	110	40	30	15	70	100	70	50
2	75	110	24	40	16	70	100	70	45
3	75	110	45	35	17	70	100	70	50
4	75	110	45	40	18	80	120	40	60
5	75	110	50	35	19	80	120	40	50
6	75	110	55	40	20	80	120	45	40
7	75	110	60	35	21	80	120	50	50
8	75	110	65	40	22	80	120	60	45
9	75	110	70	50	23	80	120	46	50
10	70	100	40	60	24	80	120	55	60
11	70	100	45	35	25	80	120	60	60
12	70	100	50	40	26	80	120	65	60
13	70	100	55	45	27	80	120	70	40
14	70	100	60	50	28	80	120	45	50

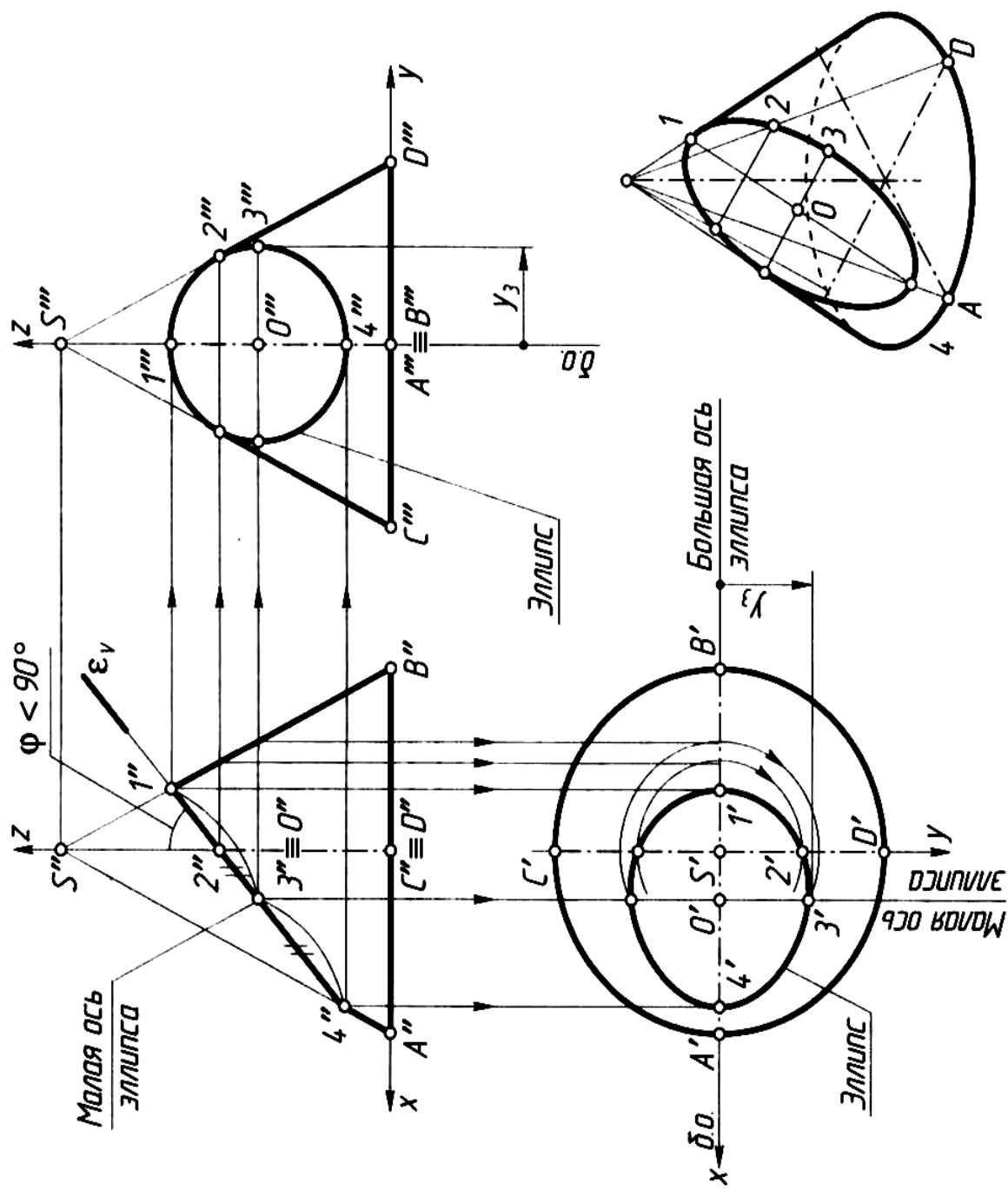


Рисунок 3 - Образец выполнения работы "Плоские сечения геометрических тел"

7.3.4. Задания для расчётно-графической работы №4 «Выполнение аксонометрических проекций»

Цель работы:

1. Закрепить навыки в построении трех проекций геометрических тел с вырезами и срезами на примерах заданных многогранников и тел вращения.

2. Изучить ГОСТ 2.317-69. Аксонометрические проекции: прямоугольные, изометрическую и диметрическую проекции.

3. Приобрести навыки в построении прямоугольных аксонометрических проекций окружностей и простейших геометрических тел.

Содержание и объем задания.

Задание выполняется по индивидуальным вариантам на двух форматах А3.

Лист 1. По заданному главному виду конуса или цилиндра построить вид сверху и слева.

Проставить

размеры. Построить прямоугольную изометрическую проекцию фигуры.

Лист 2. По заданному главному виду пирамиды или призмы и неполному виду сверху достроить

вид сверху и построить вид слева. Проставить размеры и построить прямоугольную диметрическую проекцию фигуры.

Последовательность выполнения

1. Изучить литературу. Оформить чертежный лист и продумать компоновку изображений.

Тонкими линиями выполнить заданные виды и построить недостающие.

2. Проставить размеры.

3. Выполнить аксонометрическую проекцию фигуры.

4. Обвести чертеж.

Варианты индивидуальных заданий приведены на рисунке 5.

Образцы выполнения работ приведены на рисунках 6 и 7.

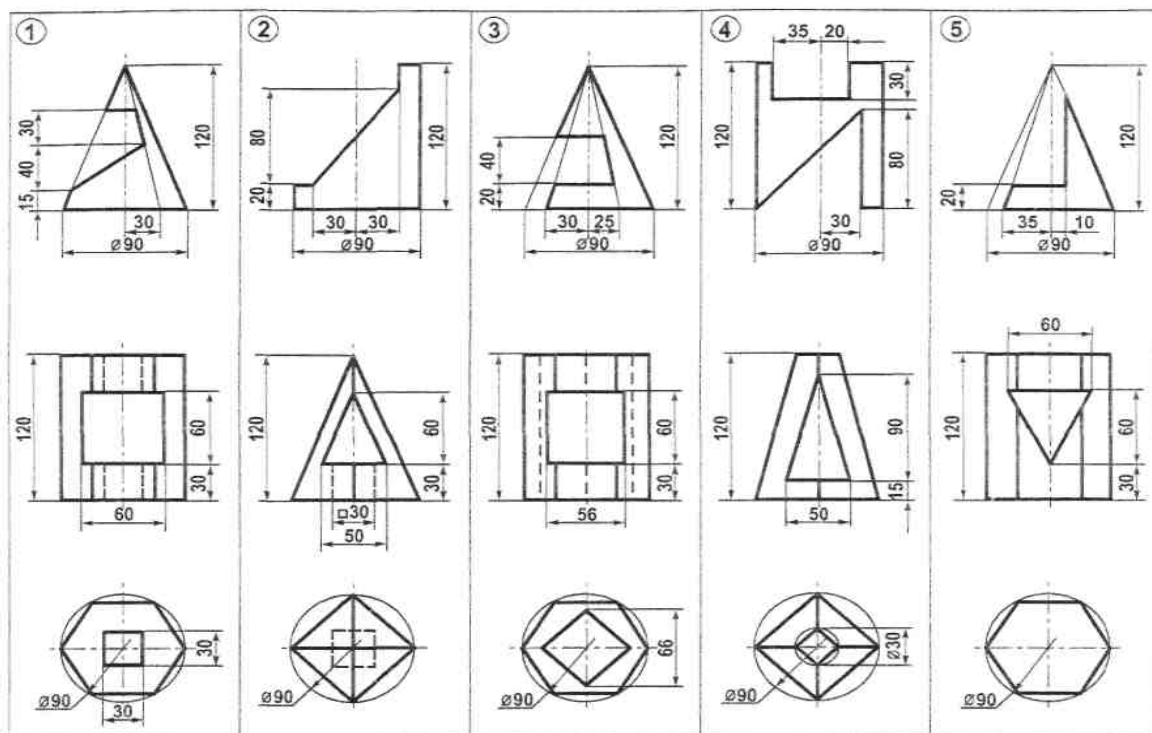


Рисунок 5 – Задания к расчётно-графической работе №4 «Выполнение аксонометрических проекций»

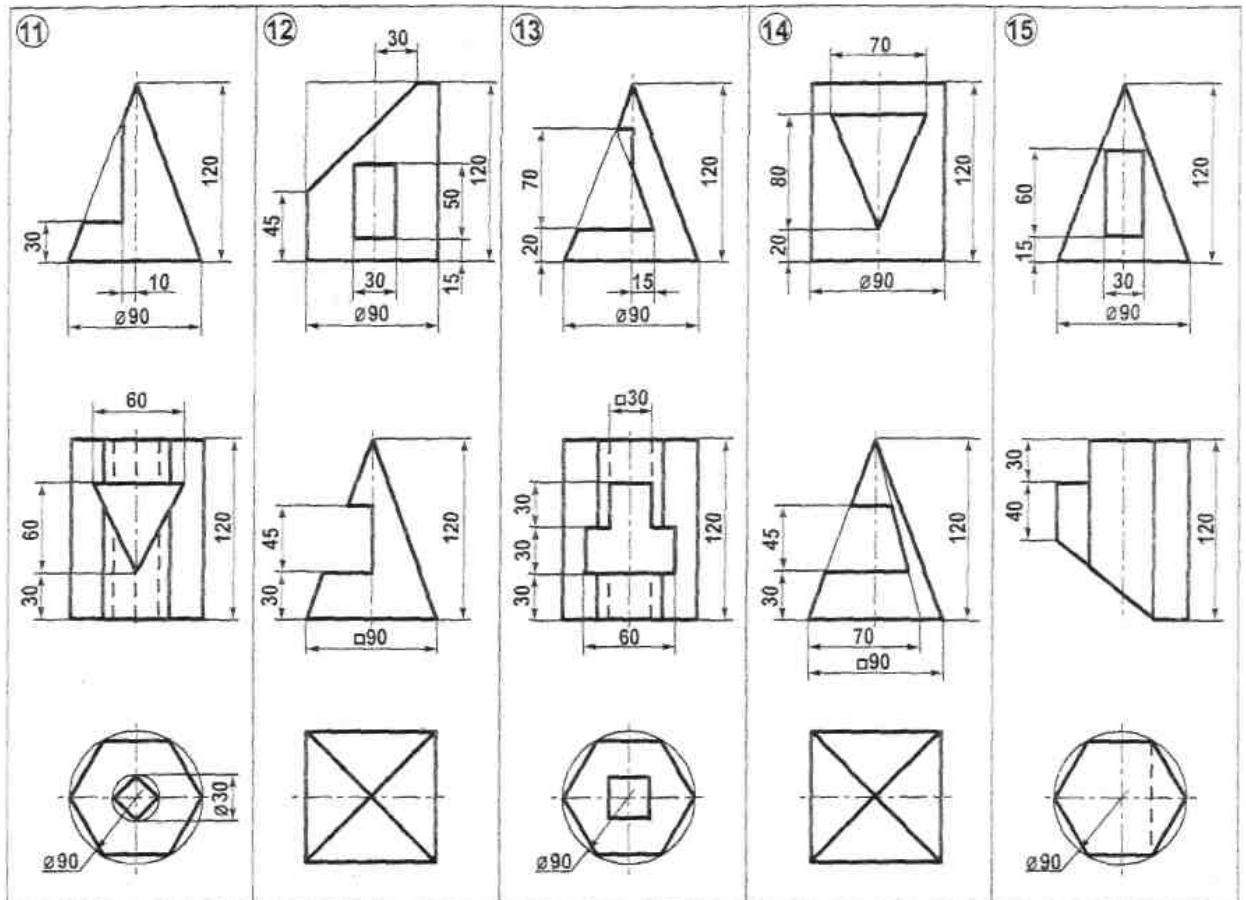
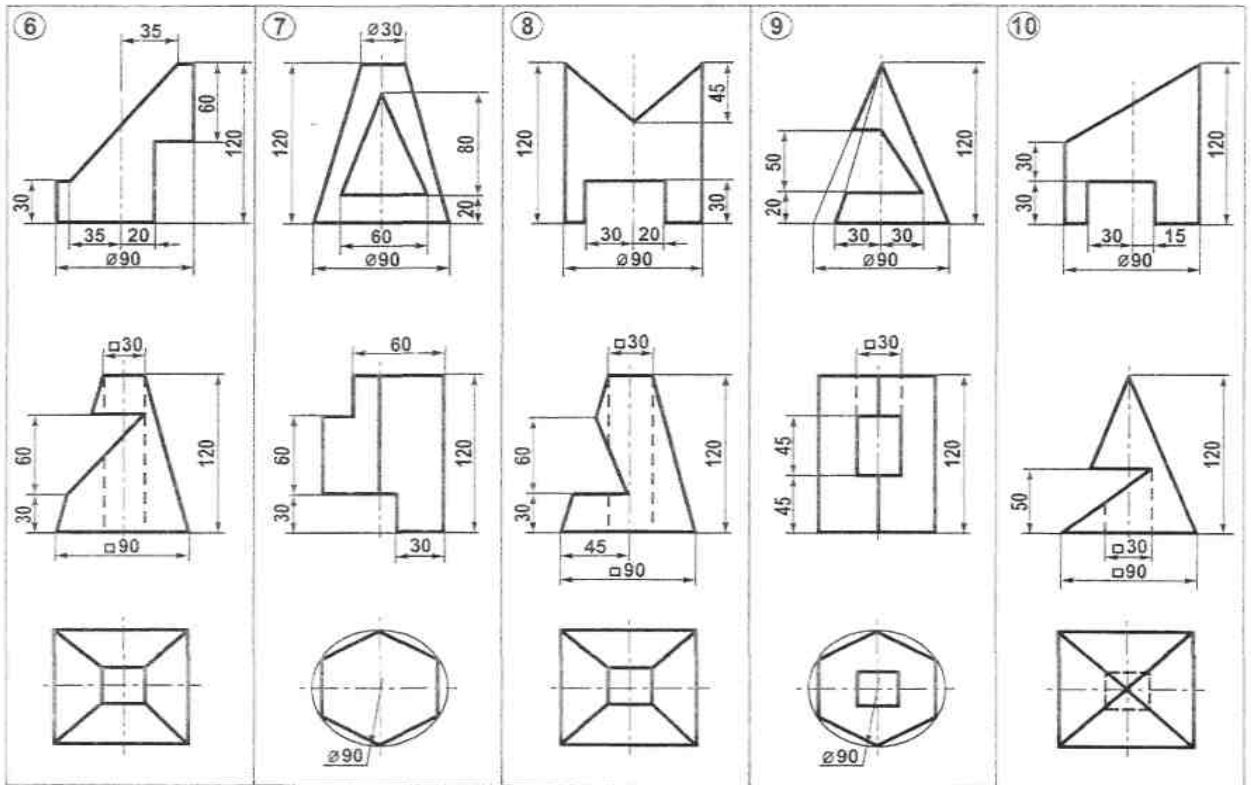


Рисунок 5—Продолжение

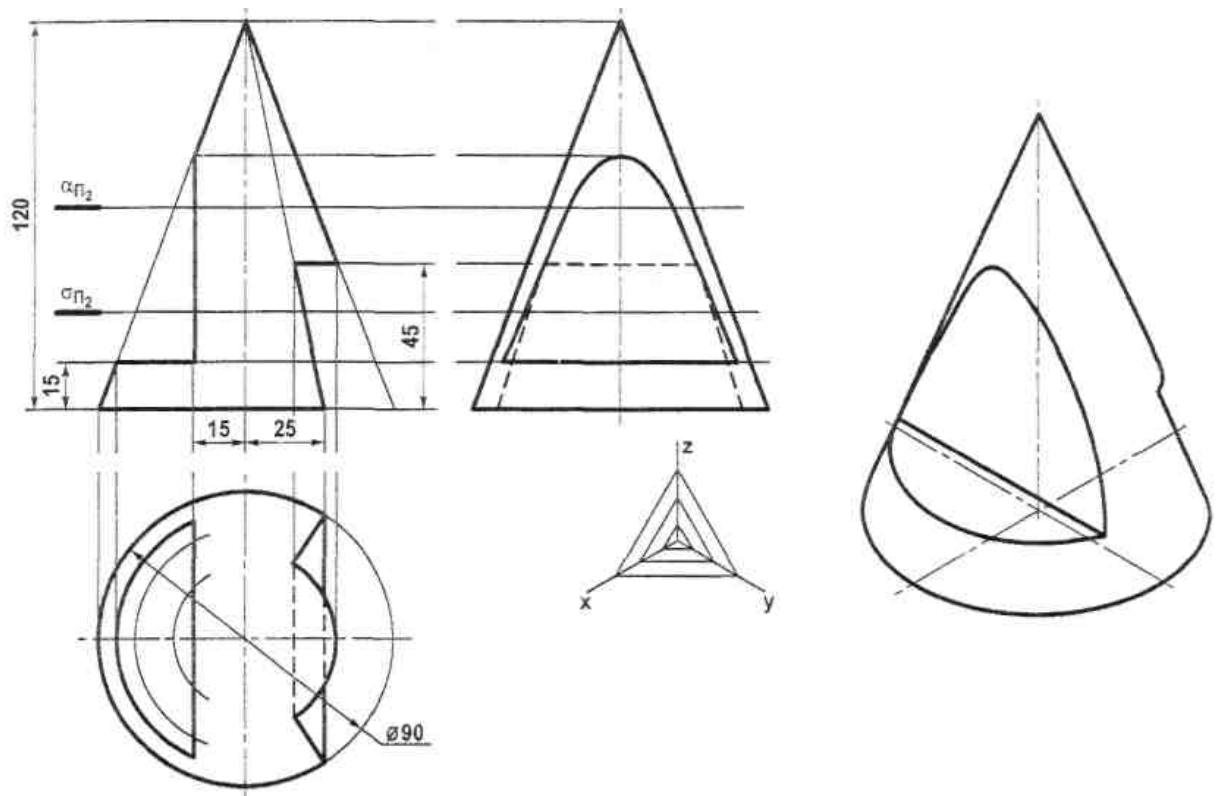


Рисунок 6 – Образец выполнения расчётно-графической работы «Выполнение аксонометрических проекций»

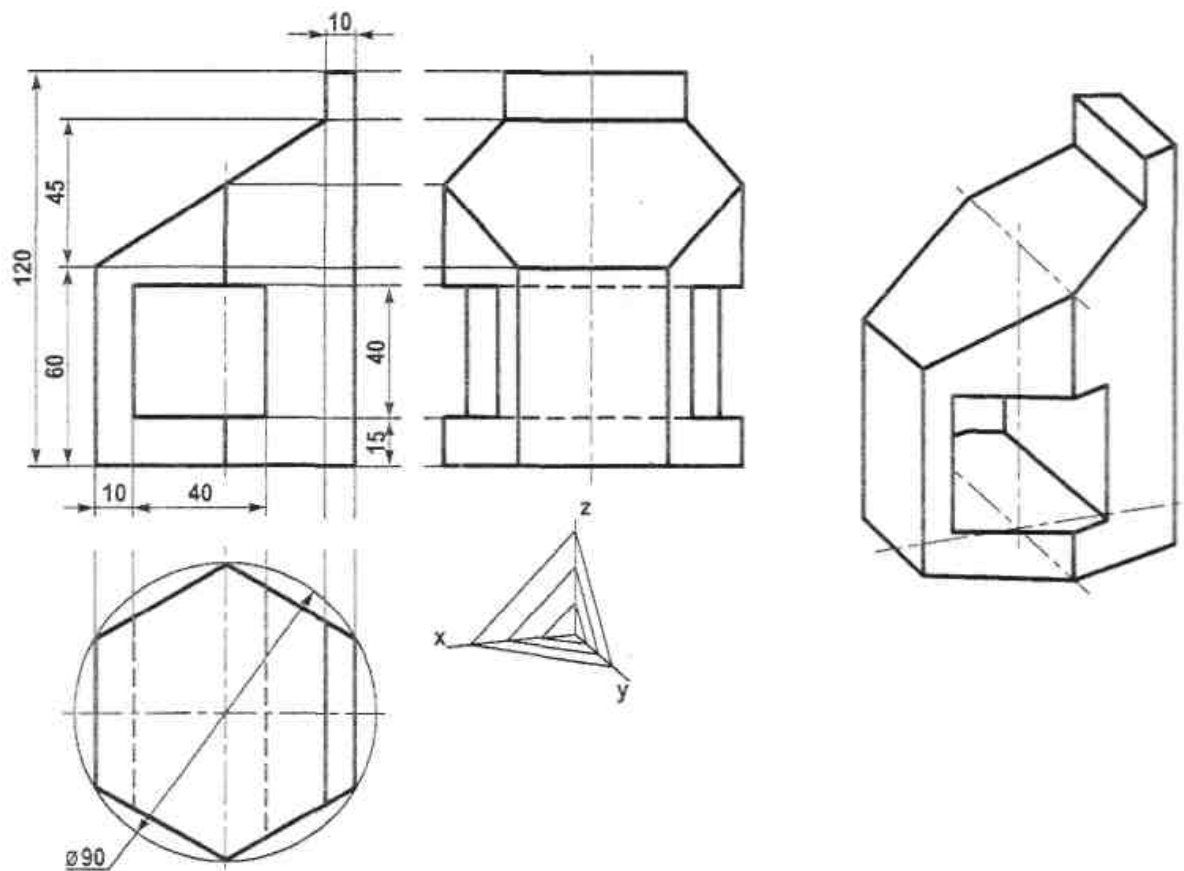


Рисунок 7 -- Образец выполнения расчётно-графической работы №4 «Выполнение аксонометрических проекций»

7.3.5. Задания для расчётно-графической работы №5 «Пересечение поверхностей»

Цель работы:

1. Изучить методы построения линии пересечения поверхностей - способ вспомогательных секущих плоскостей и способ вспомогательных сферических посредников.
2. Приобрести навыки в решении задач на построение линии пересечения геометрических тел: многогранников и поверхностей вращения 2-го и 4-го порядков.

Содержание и объем задания.

Работа выполняется на формате А3 по индивидуальным вариантам; состоит из двух задач, в которых даны два пересекающихся геометрических тела. Требуется на комплексном двухпроекционном чертеже построить проекции линии взаимного пересечения и определить видимость элементов геометрических тел и линий их взаимного пересечения.

Последовательность выполнения

1. Изучить указанные разделы курса.
 2. На формате А3 выполнить в тонких линиях исходные проекции заданных геометрических тел в масштабе 1:1. Размеры на чертеже не указывать.
 3. Первую задачу решить с помощью вспомогательных секущих плоскостей, вторую - с помощью сферических посредников.
 4. При решении задач характерные, экстремальные и промежуточные точки должны быть обозначены цифрами и обоснованы построениями.
 5. После выполнения чертежа в тонких линиях необходимо проверить его и обвести с учетом видимости всех его элементов. Линию пересечения можно обвести красным карандашом.
6. Условие задач записать шрифтом № 5.

Варианты индивидуальных заданий приведены на рисунке 8. Образец выполнения работы представлен на рисунке 9.

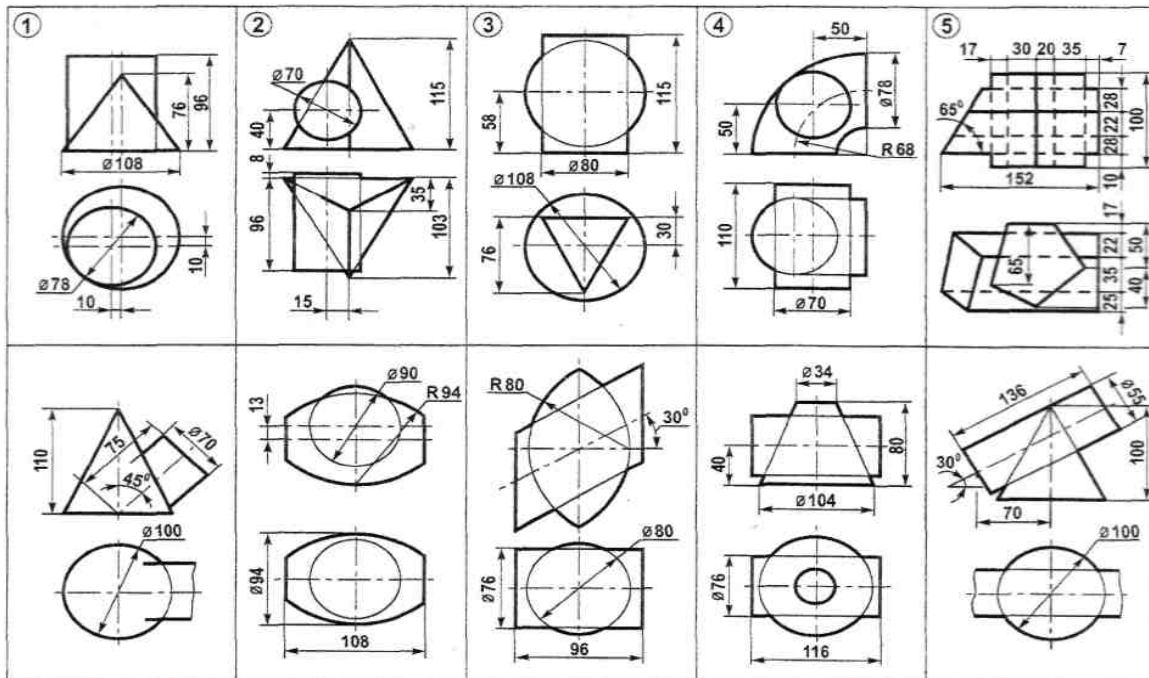


Рисунок 8 - Варианты заданий для выполнения расчётно-графической работы №5 «Пересечение поверхностей»

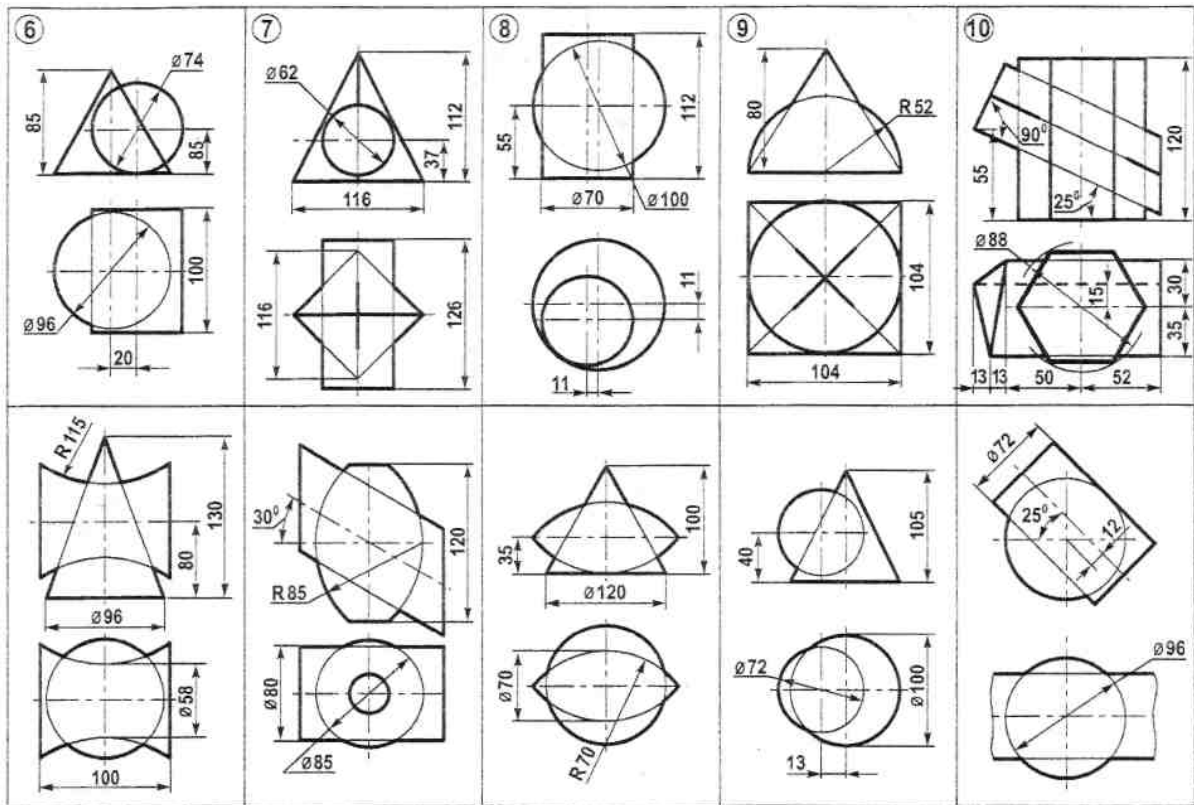


Рисунок 8 - Продолжение заданий к РГР№5

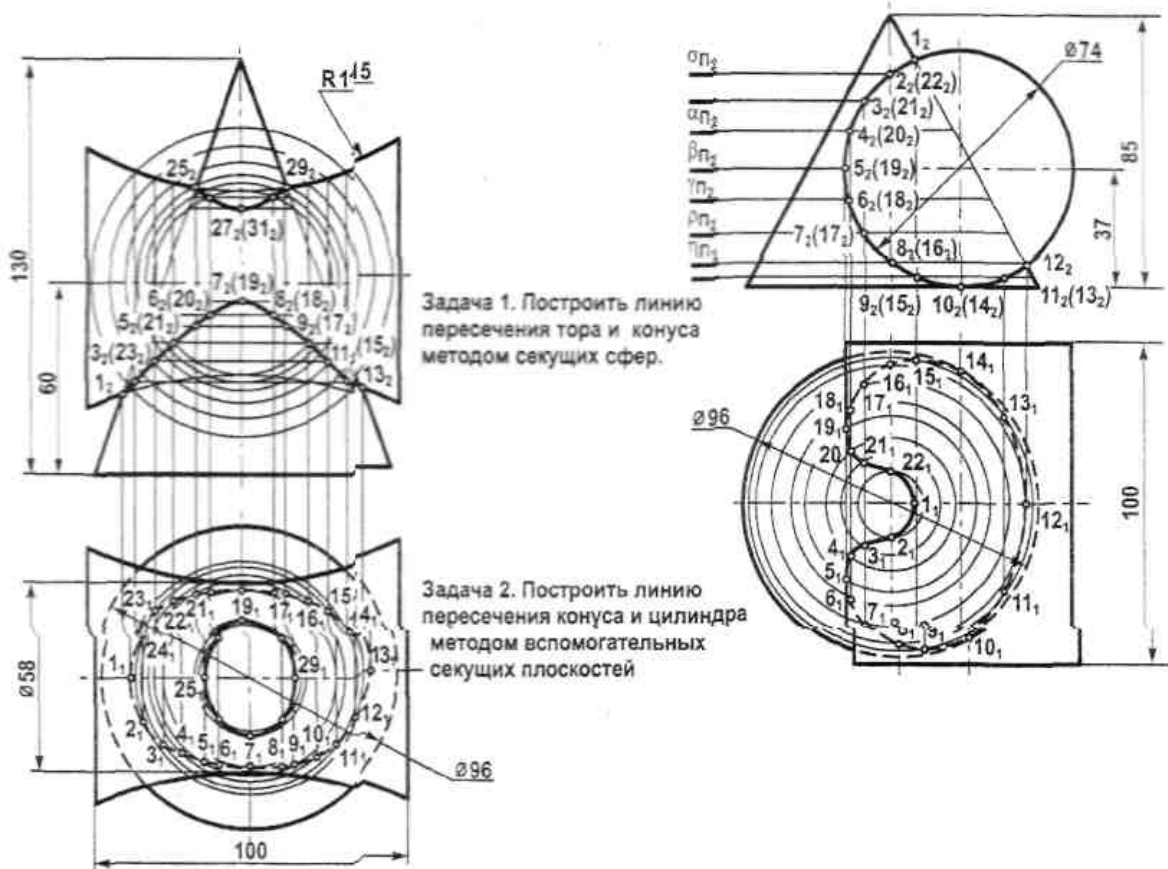


Рисунок 9 - Образец выполнения РГР №5 «Пересечение поверхностей»

7.3.6. Задания для расчётно-графической работы №6. «Выполнение эскиза детали»

Цель работы:

Выполнить эскиз детали по сборочному чертежу машиностроительного изделия.

Содержание и объем задания.

Работа выполняется на формате А3 по индивидуальным вариантам.

Указания к выполнению задачи. Эскизы выполняются по сборочным чертежам, приведенным на рисунках [6.1](#), [6.2](#), [6.3](#), [6.4](#), [6.5](#), [6.6](#), [6.7](#), [6.8](#), [6.9](#), [6.10](#), [6.11](#), [6.12](#), (описание сборочных чертежей приведено в таблице 6.1). Преподавателем указываются номера деталей для выполнения эскизов в соответствии с приведенной на чертеже спецификацией, а также оговаривается для каких деталей необходимо выполнить технические рисунки. При этом преподаватель руководствуется учебными планами и рабочими программами. Эскиз детали выполняют на листе писчей бумаги в клетку формата А4. Можно воспользоваться бумагой А3 тетради в клетку, склеив ее до нужного формата.

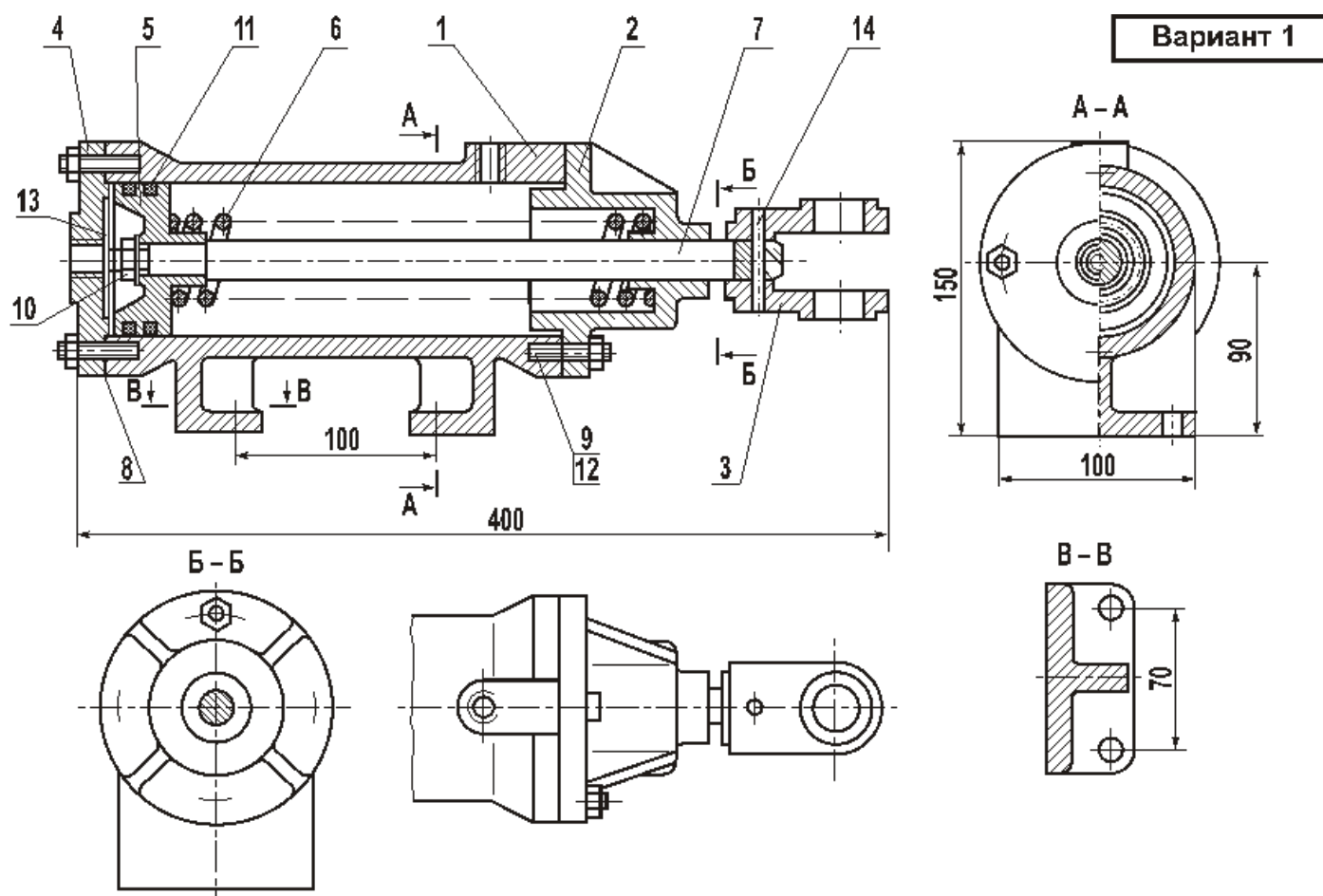


Рисунок 6.1 - Привод поршневой

Вариант 2

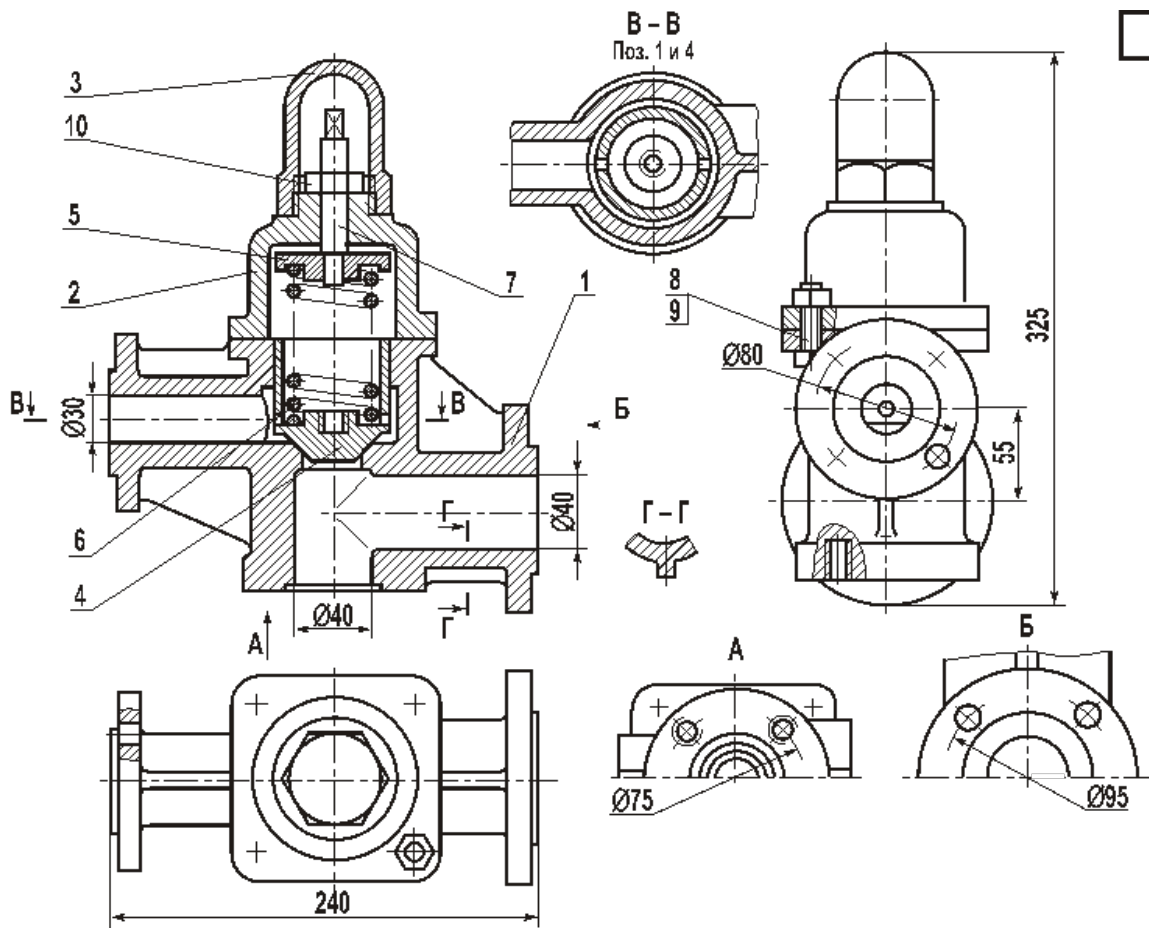


Рисунок 6.2 - Клапан перепускной

Вариант 3

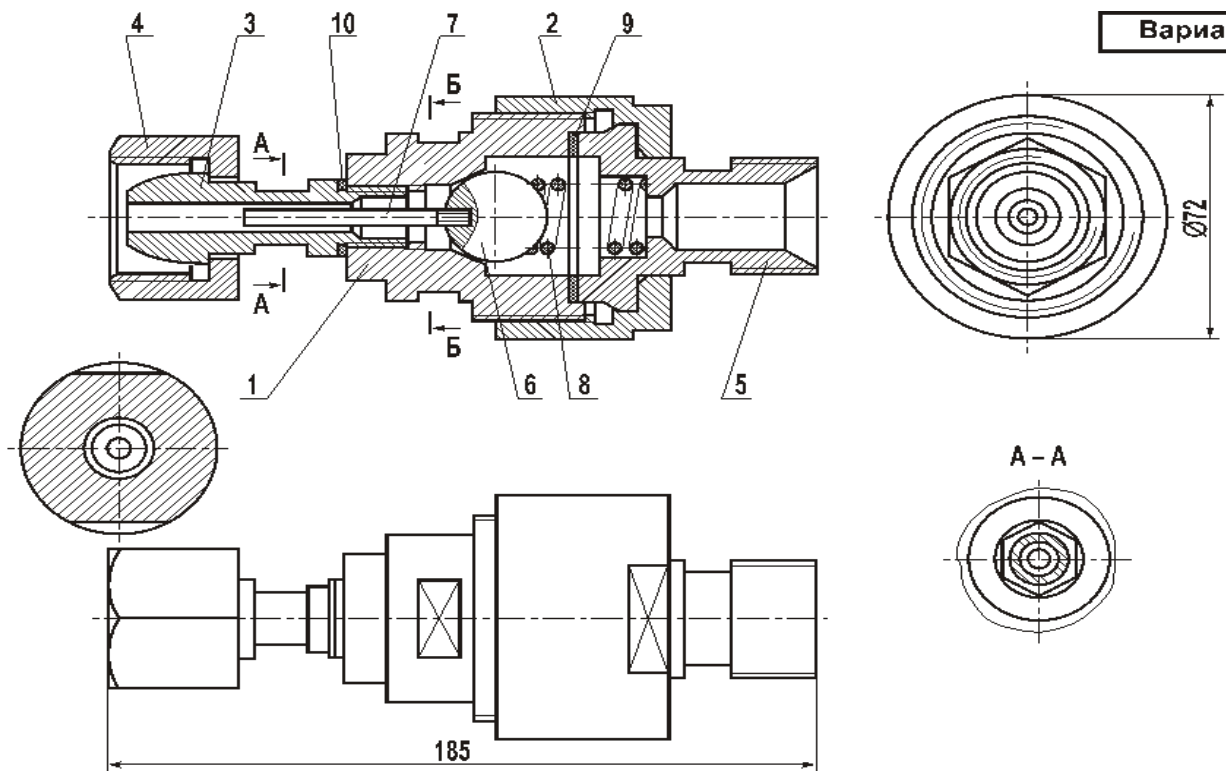


Рисунок 6.3 - Клапан сетевой обратный

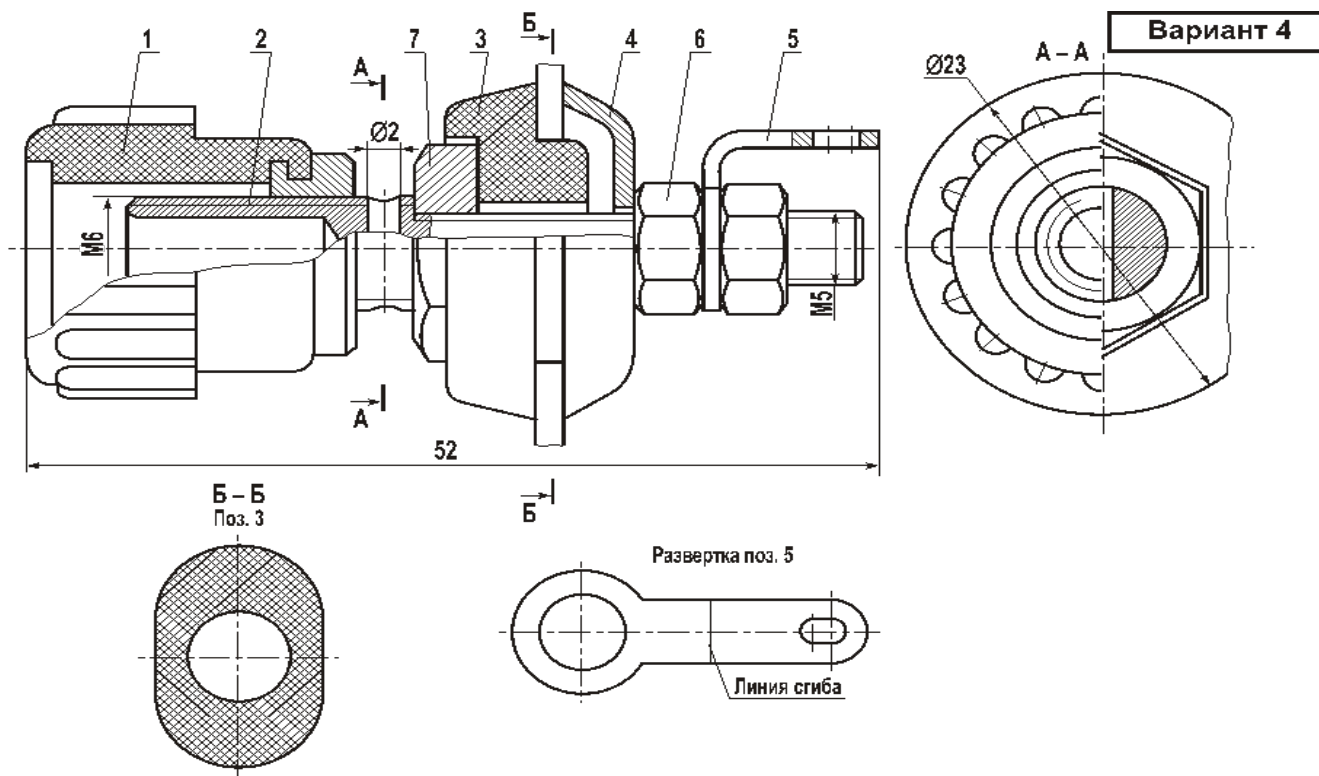


Рисунок 6.4– Контакт

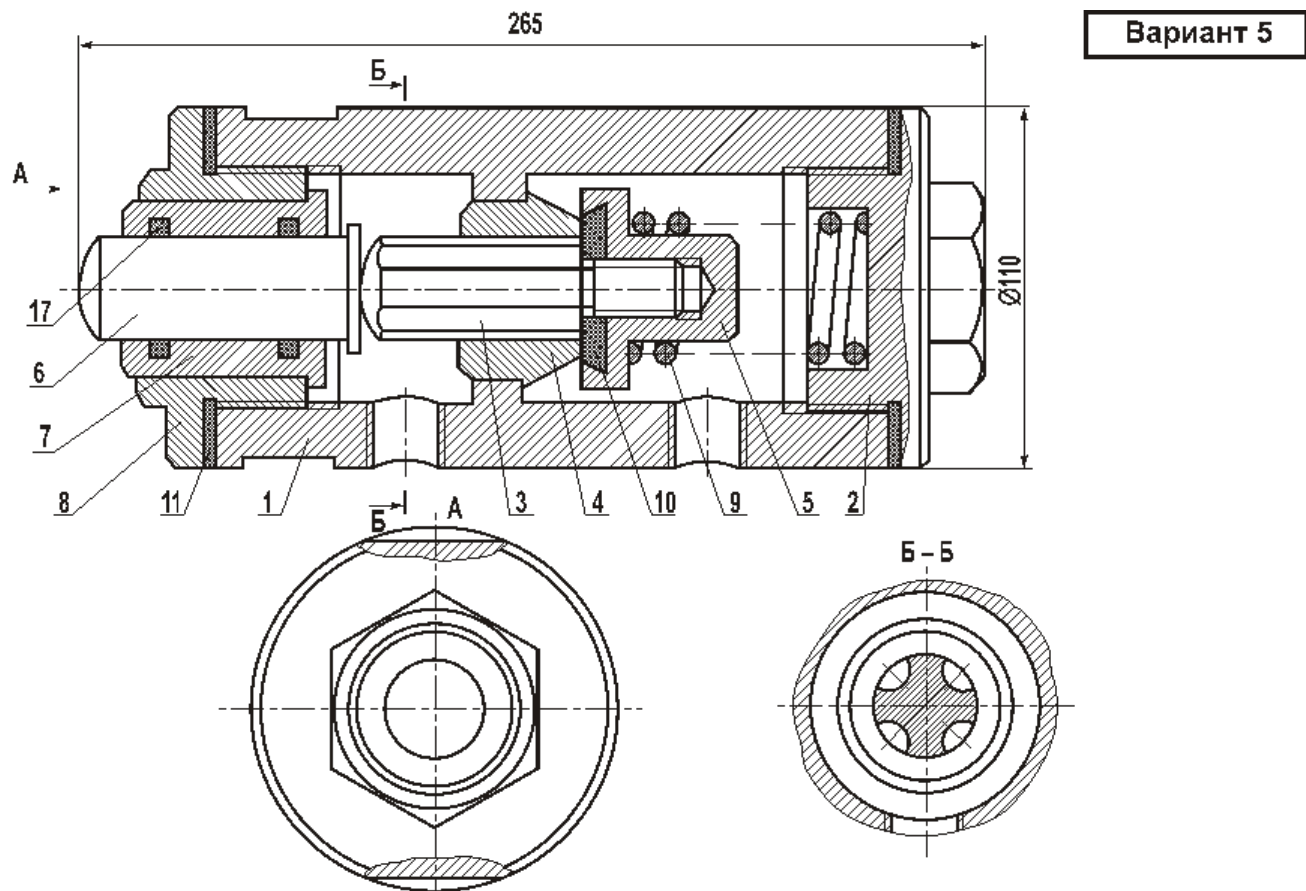


Рисунок 6.5 - Клапан механический

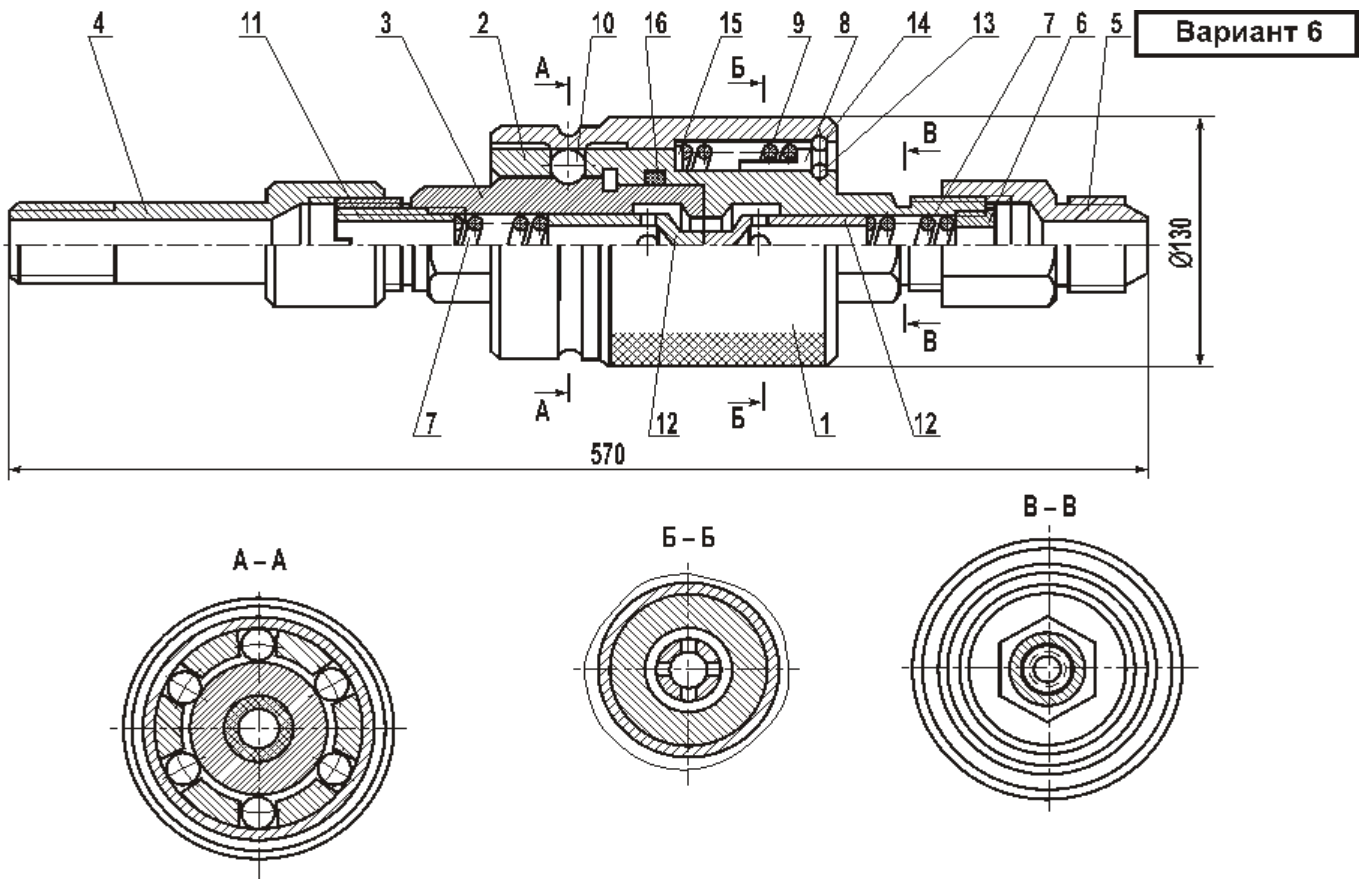


Рисунок 6.6 - Муфта быстросъемная

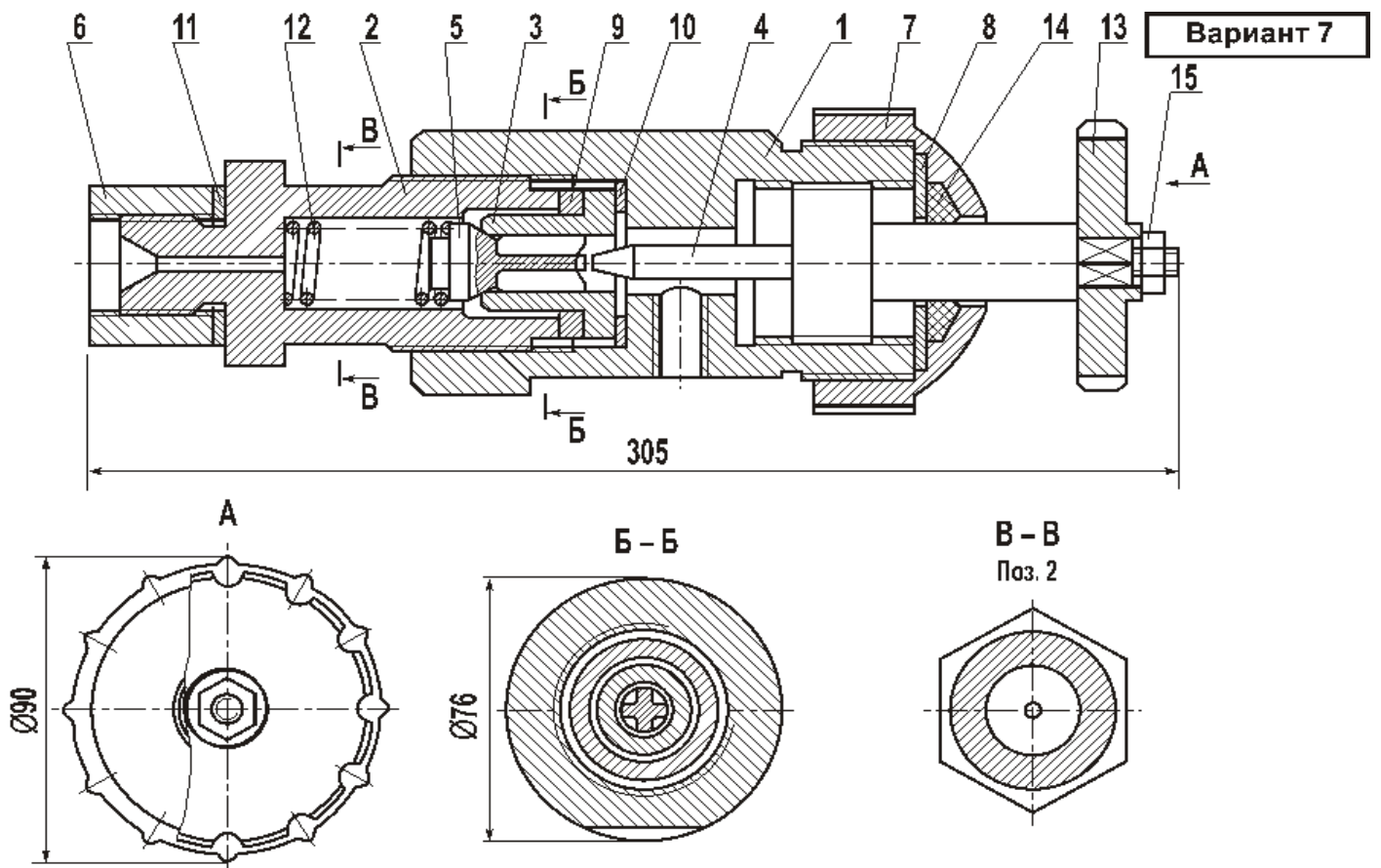
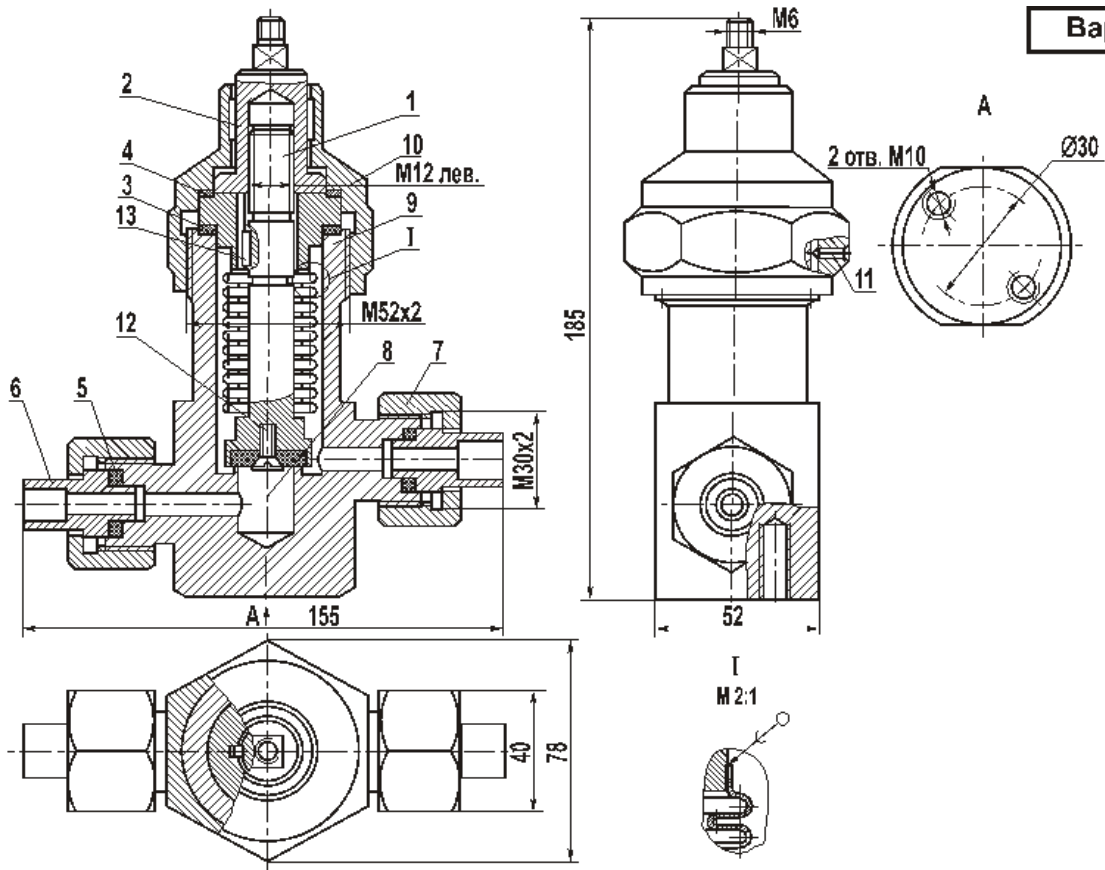
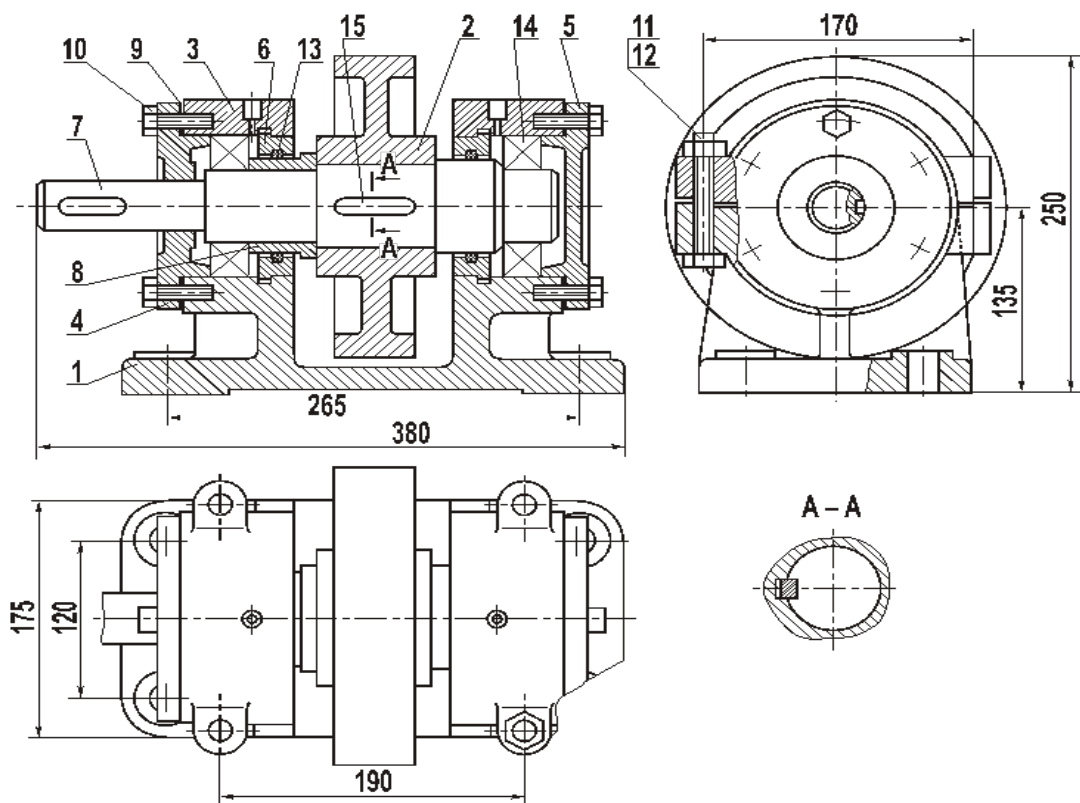


Рисунок 6.7- Выключатель подачи топлива



Вариант 8

Рисунок 6.8- Редуктор газовый



Вариант 9

Рисунок 6.9 - Ролик поддерживающий

Вариант 10

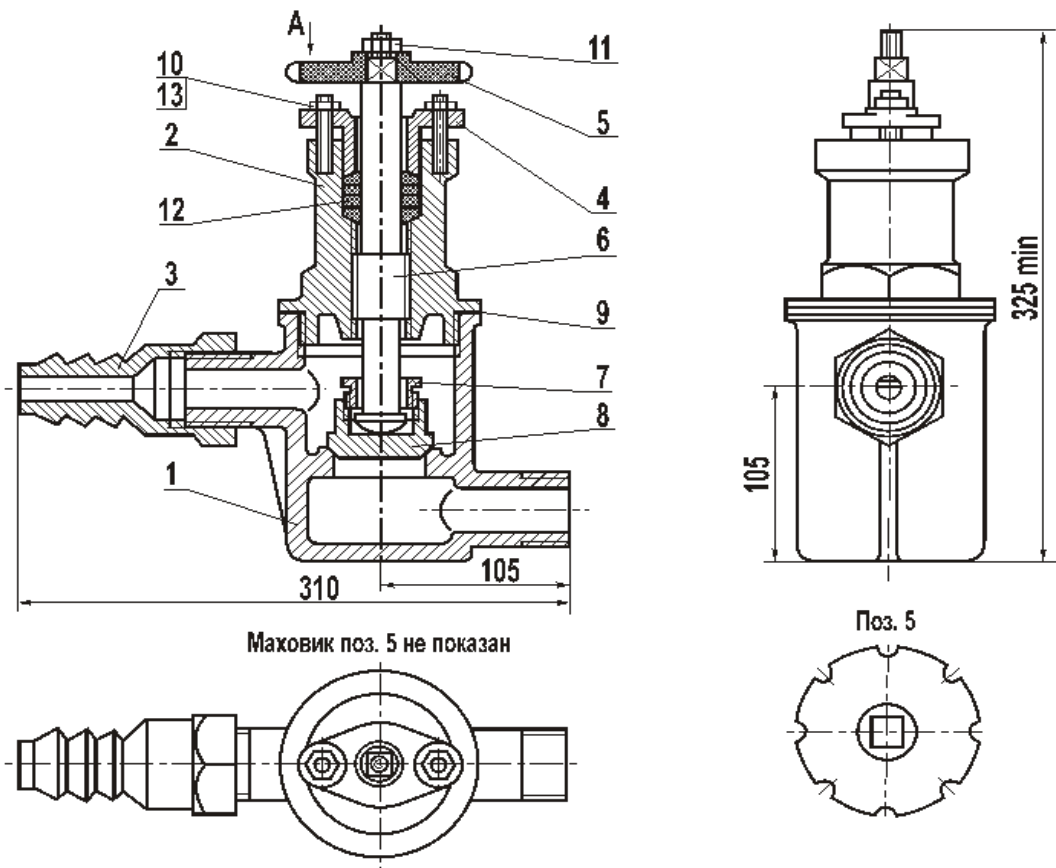


Рисунок 6.10– Клапан

Вариант 11

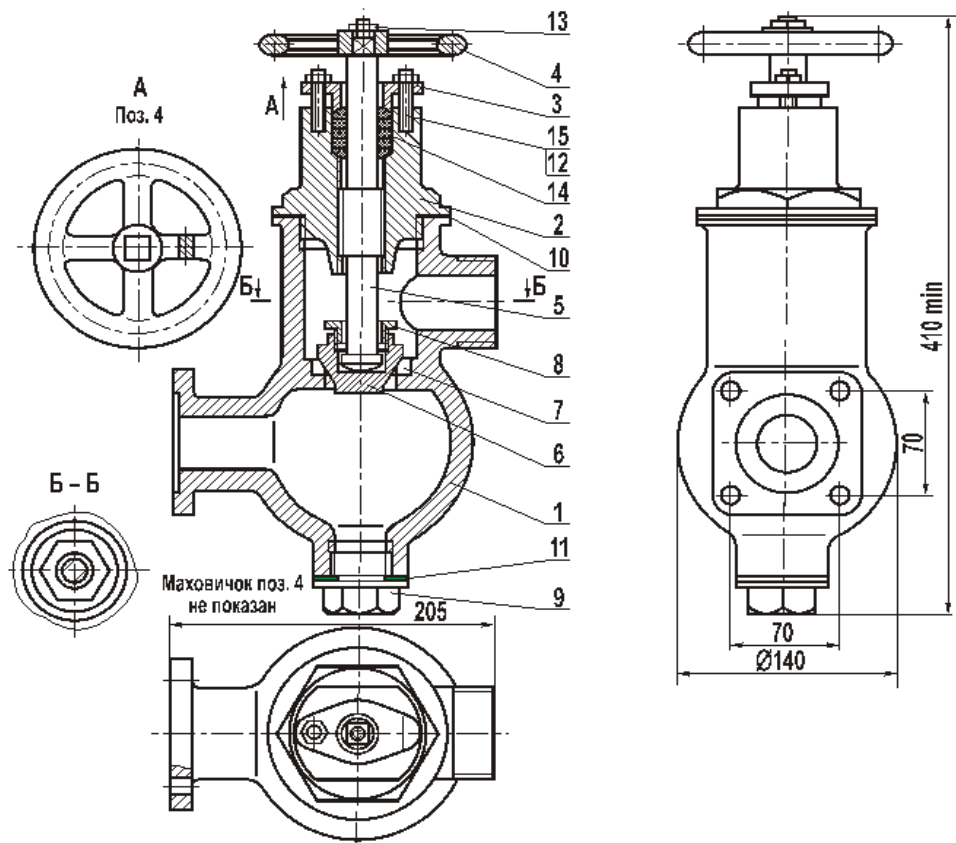


Рисунок 6.11– Клапан

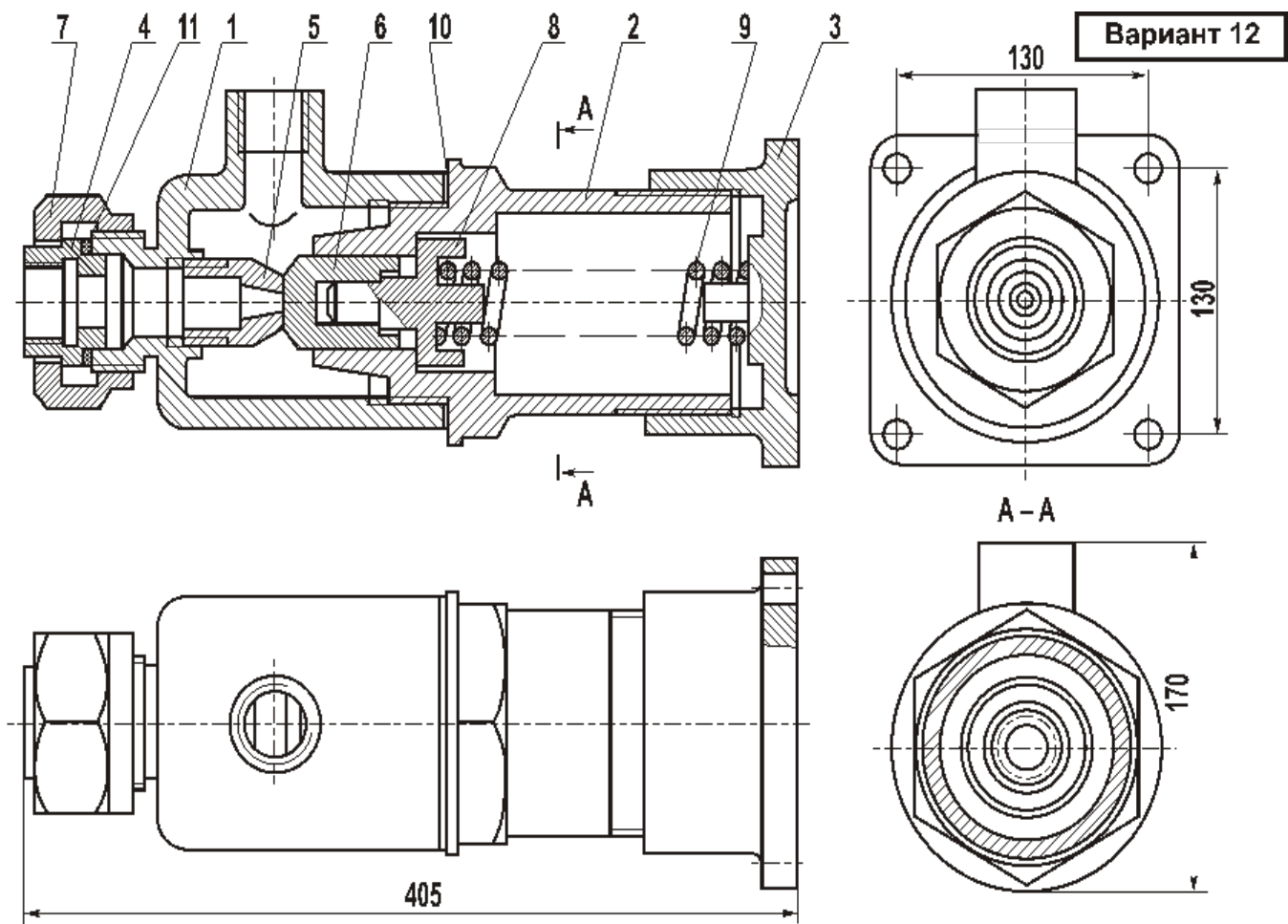


Рисунок 6.12 - Клапан обратный

Таблица 6.1

№ вар.	Описание сборочной единицы
1	<p align="center"><u>Привод поршневой (рисунок 6.1)</u></p> <p>Детали: 1 – цилиндр, 2 – крышка, 3 – вилка, 4 – крышка, 5 – поршень, 6 – пружина, 7 – шток, 8 – прокладка.</p> <p>Стандартные изделия: 9 – гайка М8.5 ГОСТ 5915-70 (8 шт.), 10 – гайка М12.5 ГОСТ 15521-70 (1 шт.), 11 – кольцо Н1-80-70-1 ГОСТ 9833-61 (2 шт.), 12 – шпилька М8Х25.58 ГОСТ 11765-66 (8 шт.), 13 – шайба 12-0.05 ГОСТ 11371-68 (1 шт.), 14 – штифт 5С4Х55 ГОСТ 3128-70.</p> <p>Материал поз. 1-4 – СЧ15-32 ГОСТ 1412-85, поз. 5 и 7 – сталь 20 ГОСТ 1050-88, поз. 6 – сталь 65Г ГОСТ 14959-79.</p>
2	<p align="center"><u>Клапан перепускной (рисунок 6.2)</u></p> <p>Детали: 1 – корпус, 2 – крышка, 3 – колпак, 4 – клапан, 5 – тарелка, 6 – пружина, 7 – винт М16.</p> <p>Стандартные изделия: 8 – болт М10Х40.58 ГОСТ 7798 -70 (4 шт.), 9 – гайка М10.5 ГОСТ 5915-70 (4 шт.), 10 – гайка М16.5 ГОСТ 5915-70 (1 шт.).</p> <p>Материал поз. 1, 2, 3 – СЧ15-32 ГОСТ 1412-85, поз. 4, 5 – БрОЦС-6 ГОСТ 614-88, поз. 6 – сталь 65Г ГОСТ 14959-79, поз. 7 – сталь 20 ГОСТ 1050-88.</p>
3	<p align="center"><u>Клапан сетевой обратный (рисунок 6.3)</u></p> <p>Детали: 1 – корпус, 2 – крышка, 3 – ниппель, 4 – гайка, 5 – штуцер, 6 – шарик, 7 – направляющая, 8 – пружина, 9 – прокладка.</p> <p>Материал поз. 1-7 – сталь 20Л-1 ГОСТ 977-88, поз. 8 – сталь 65Г ГОСТ 14959-79.</p>
4	<p align="center"><u>Контакт (рисунок 6.4)</u></p> <p>Детали: 1 – наконечник, 2 – стержень, 3 – фиксатор, 4 – колпачок, 5 – лепесток.</p> <p>Стандартные изделия: 6 – гайка М5 ГОСТ 5927-70 (2 шт.), 7 – гайка М5 ОН 893.012 (1 шт.).</p> <p>Материал поз. 4 – Ст3 ГОСТ 380-88, поз. 3 – винилпласт ГОСТ 9636-71, поз. 2, 5 – латунь Л65 ГОСТ 2060-90.</p>
5	<p align="center"><u>Клапан механический (рисунок 6.5)</u></p> <p>Детали: 1 – корпус, 2 – крышка, 3 – шток, 4 – седло, 5 – клапан, 6 – толкатель, 7 – втулка, 8 – крышка, 9 – пружина, 10 – шайба, 11 – прокладка.</p> <p>Стандартные изделия: 12 – кольцо Н1-70Х60-1 ГОСТ 9833-61 (2 шт.).</p> <p>Материал поз. 1, 6, 7 – Ст5 ГОСТ 380-88, поз. 3-5 – БрОЦС 3-12-5 ГОСТ 613-88, поз. 2, 8 – сталь 15Л-1 ГОСТ 977-88, поз. 9 – сталь 65Г ГОСТ 14959-79.</p>
6	<p align="center"><u>Муфта быстросъемная (рисунок 6.6)</u></p> <p>Детали: 1 – втулка, 2 – полумуфта наружная, 3 – полумуфта внутренняя, 4 – штуцер, 5 – штуцер, 6 – втулка, 7 – пружина (2 шт.), 8 – втулка, 9 – пружина, 10- шарик (6 шт.), 11 – втулка, 12 – клапан (2 шт.), 13 – кольцо, 15 – шайба.</p> <p>Стандартные изделия: 12 – кольцо Н1- 75-65-1 ГОСТ 9833-61 (1 шт).</p> <p>Материал поз. 1-6, 8, 11, 15 – сталь 40 ГОСТ 1050-88, поз. 7, 9, 13, 14 – сталь 65Г ГОСТ 14959-79, поз. 10-12 – сталь 45 ГОСТ 1050-88.</p>

Продолжение таблицы 6.1

№ вар.	Описание сборочной единицы
7	<p align="center"><u>Выключатель подачи топлива (рисунок 6.7)</u></p> <p>Детали: 1- корпус, 2 – штуцер, 3 – седло, 4 – игла, 5 – клапан, 6 – втулка, 7 – крышка, 8 – шайба, 9 – шайба, 10 – шайба, 11 – шайба уплотнительная, 12 – пружина, 14 – кольцо. Стандартные изделия: 15 – гайка М8.5 ГОСТ 5915-70 (1 шт.). Материал поз. 1-4, 6, 8-10 – сталь 20 ГОСТ 1050-88, поз. 5, 7, 13 – сталь 20Л-1 ГОСТ 977-88, поз. 12, 14 – сталь 65Г ГОСТ 14959-79, поз. 11 – кожа.</p>
8	<p align="center"><u>Редуктор газовый (рисунок 6.8)</u></p> <p>Детали: 1- регулятор, 2 – головка, 3 – прокладка, 4 – кольцо, 5 – прокладка, 6 – штуцер, 7 – гайка, 8 – клапан, 9 – корпус, 10 – крышка. Стандартные изделия: 11 – винт МЗХ8 ГОСТ 1476-75 (1 шт.), 12 – винт МЗХ10 ГОСТ 17475-72 (1 шт.), 13 – шпонка 3ХЗХ ГОСТ 8789-70 (1 шт.). Материал поз. 1, 4 – латунь Л63 ГОСТ 2060-90, поз. 3, 8 – фторопласт, поз. 5 – резина, поз. 6, 9, 10 – сталь 15Х, поз. 2, 7 – сталь 20 ГОСТ 1050-74.</p>
9	<p align="center"><u>Ролик поддерживающий (рисунок 6.9)</u></p> <p>Детали: 1 – корпус, 2 – ролик, 3 – крышка (2 шт.), 4 – крышка, 5 – крышка, 6 – диск (2 шт.), 7 – вал, 8 – прокладка, 9 – прокладка (2 шт.). Стандартные изделия: 10 – болт М10Х35.38 ГОСТ 7798-70 (12 шт.), 11 – болт М12Х90.58 ГОСТ 7798-70 (4 шт.), 12 – гайка М12.5 ГОСТ 5915-70 (4 шт.), 13 – кольцо СГ 93-79-7 ГОСТ 6418-67 (2 шт.), 14 – подшипник 211 ГОСТ 8338-57, шпонка 18Х11Х55 ГОСТ 8788-57. Материал поз. 1-5 – СЧ15-32 ГОСТ 1412-85, поз. 6-8 – сталь 45 ГОСТ 1050-88, поз. 9 – кожа.</p>
10	<p align="center"><u>Клапан (рисунок 6.10)</u></p> <p>Детали: 1 – корпус, 2 – крышка, 3 – штуцер, 4 – фланец, 5 – маховик, 6 – шпindelь, 7 – втулка, 8 – клапан, 9 – прокладка. Стандартные изделия: 10 – гайка М8.5 ГОСТ 5915-70 (2 шт.), 11- гайка М10.5 ГОСТ 5915-70, 12 – кольцо 22Х36МН 5396-64 (4 шт.), 13 – шпилька М8Х30.58 ГОСТ 11765-66 (2 шт.). Материал поз. 1-4 – СЧ 18-36 ГОСТ 1412-85, поз. 5 – винилпласт ГОСТ 9636-71, поз. 6-8 – сталь 40 ГОСТ 1050-88.</p>
11	<p align="center"><u>Клапан (рисунок 6.11)</u></p> <p>Детали: 1 – корпус, 2 – крышка, 3 – фланец, 4 – маховик, 5 – шпindelь, 6 – клапан, 7 – седло, 8 – гайка, 9 – пробка, 10 – прокладка, 11 – прокладка. Стандартные изделия: 12 – гайка М8.5 ГОСТ 5915-70 (2 шт.), 13 – гайка М10.5 ГОСТ 5915-70 (1 шт.), 14 – кольцо СГ 37-24-5 ГОСТ 6418-67 (5 шт.), 15 – шпилька М8Х25.10-58 ГОСТ 11765-66 (2 шт.). Материал поз. 1-4 – СЧ21-40 ГОСТ 1412-85, поз. 5-9 – сталь 20 ГОСТ 1050-88.</p>
12	<p align="center"><u>Клапан обратный (рисунок 6.12)</u></p> <p>Детали: 1 – корпус, 2- цилиндр, 3 – крышка, 4 – седло, 5 – конус, 6 – клапан, 7 – гайка, 8 – тарелка, 9 – пружина, 10 – прокладка, 11 – прокладка. Материал поз. 1, 3, 7 – СТАЛЬ 15л-1 гост 977-88, ПОЗ. 4-6, 8 – Ст5 ГОСТ 380-88, поз. 9 – сталь 65Г ГОСТ 14959-79.</p>

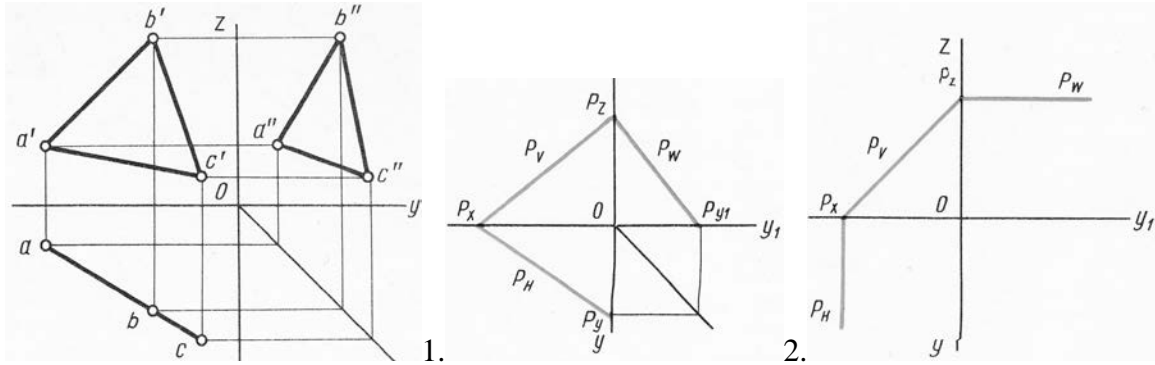
7.3.7. Тестовые задания для проведения промежуточного контроля знаний

Вариант 1.

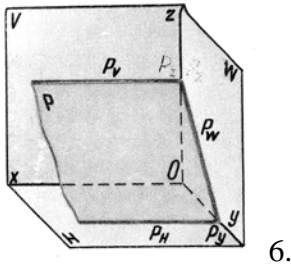
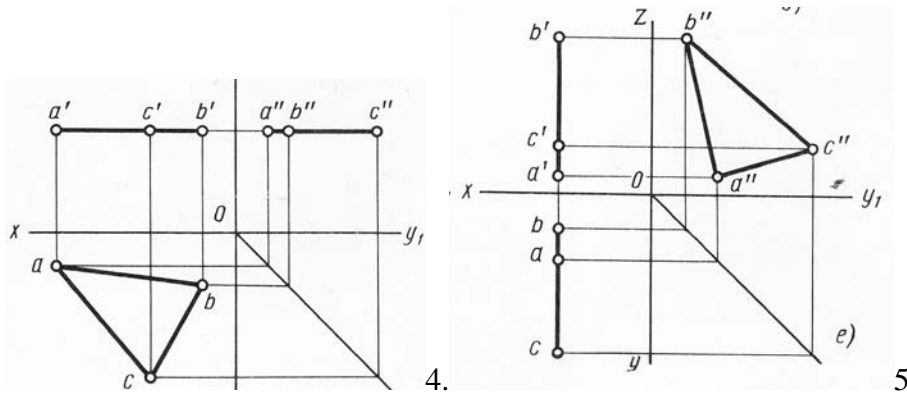
Определить, на каком чертеже изображена каждая из перечисленных ниже плоскостей:

- | | |
|--------------------------------|--------------------|
| 1. Горизонтально-проецирующая. | 4. Горизонтальная. |
| 2. Фронтально-проецирующая. | 5. Фронтальная. |
| 3. Профильно-проецирующая. | 6. Профильная. |

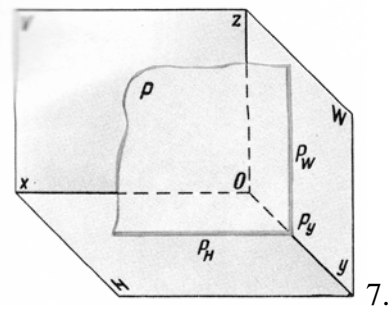
7. Общего положения.



3.



6.

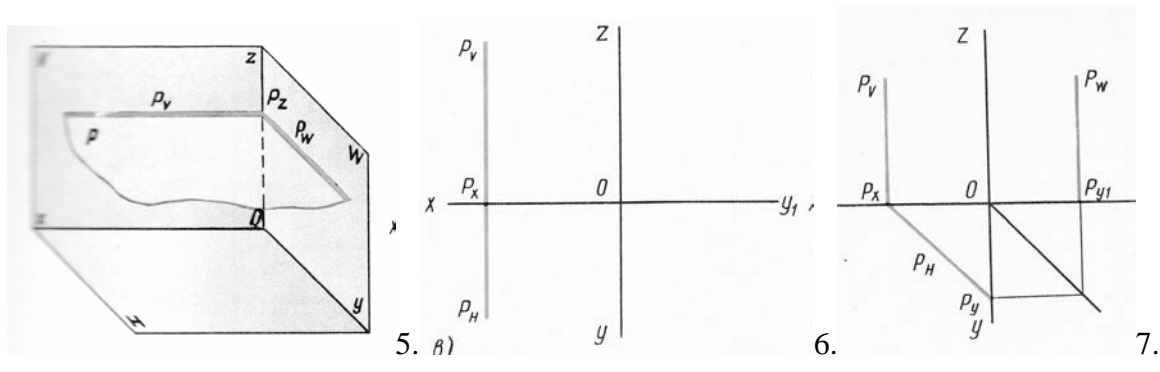
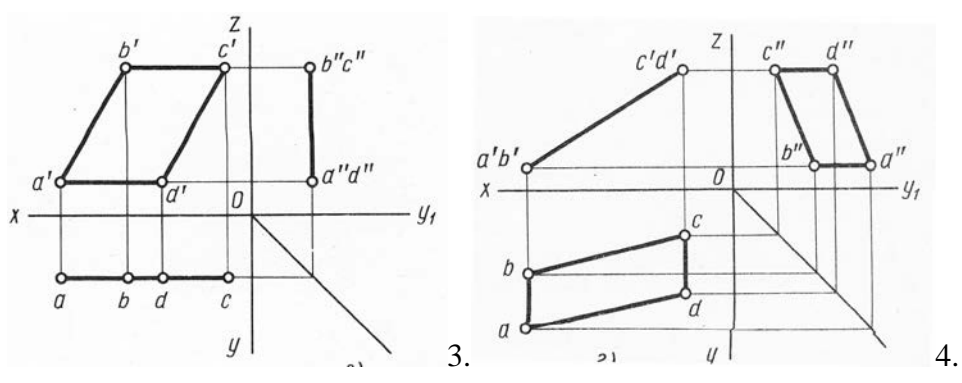
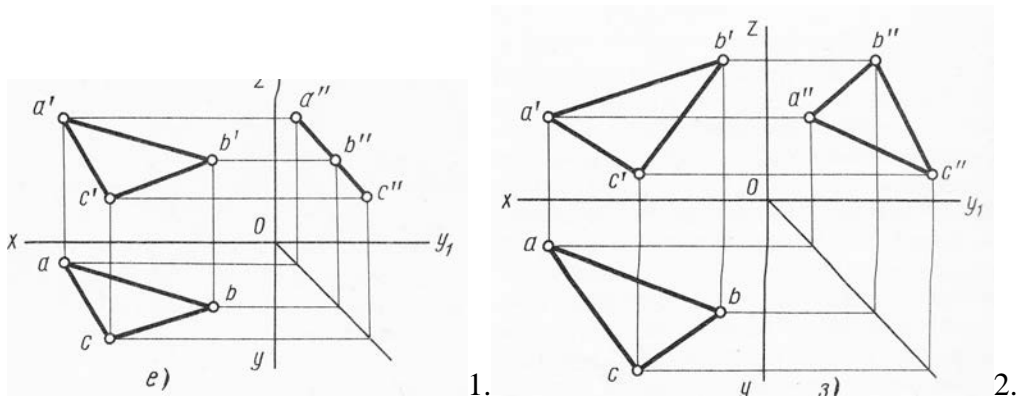


7.

Вариант 2.

Определить, на каком чертеже изображена каждая из перечисленных ниже плоскостей:

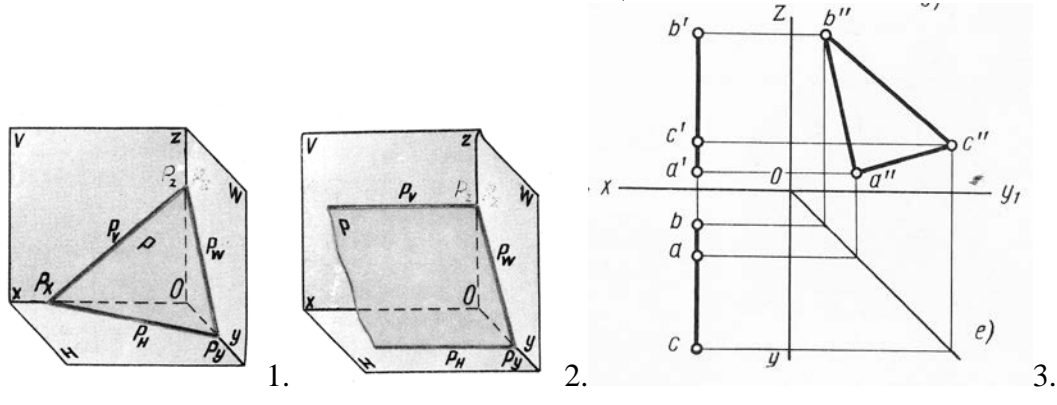
- | | |
|--------------------------------|----------------------|
| 1. Горизонтально-проецирующая. | 4. Горизонтальная. |
| 2. Фронтально-проецирующая. | 5. Фронтальная. |
| 3. Профильно-проецирующая. | 6. Профильная. |
| | 7. Общего положения. |

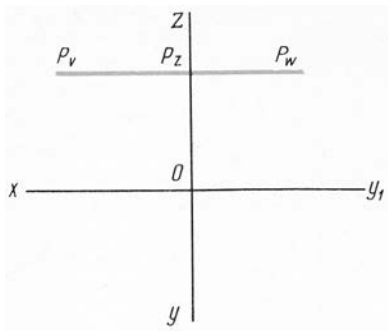


Вариант 3.

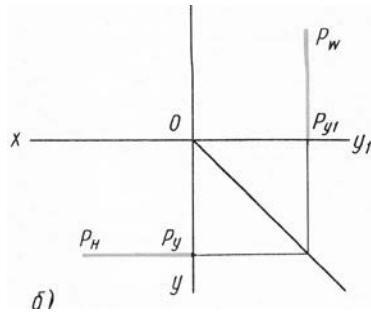
Определить, на каком чертеже изображена каждая из перечисленных ниже плоскостей:

- 1. Горизонтально-проецирующая.
- 2. Фронтально-проецирующая.
- 3. Профильно-проецирующая.
- 4. Горизонтальная.
- 5. Фронтальная.
- 6. Профильная.
- 7. Общего положения.



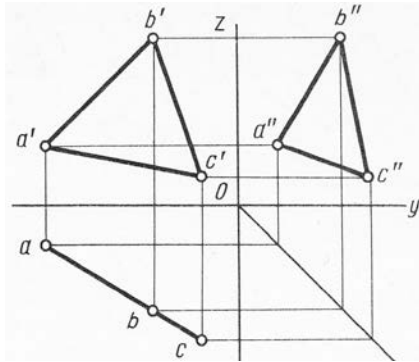


4.

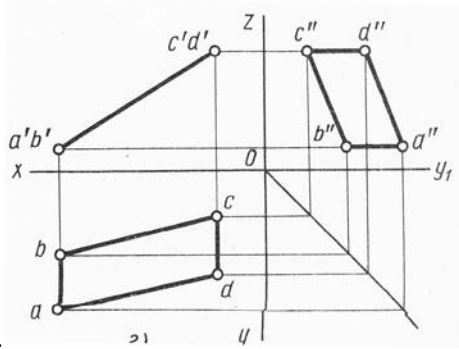


д)

5.



6.

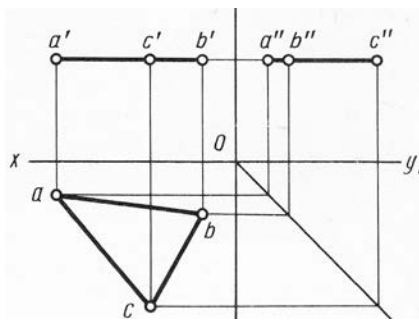


7.

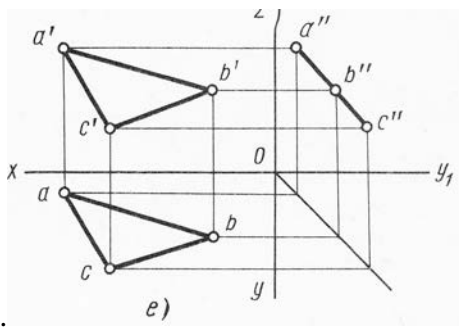
Вариант 4.

Определить, на каком чертеже изображена каждая из перечисленных ниже плоскостей:

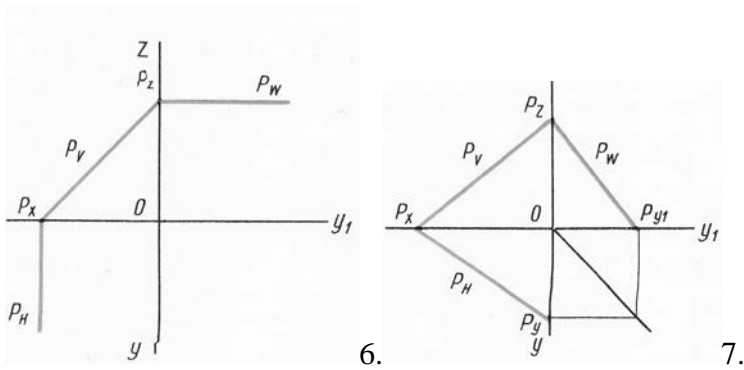
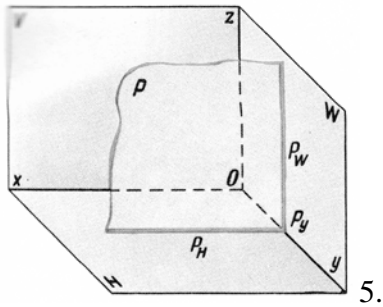
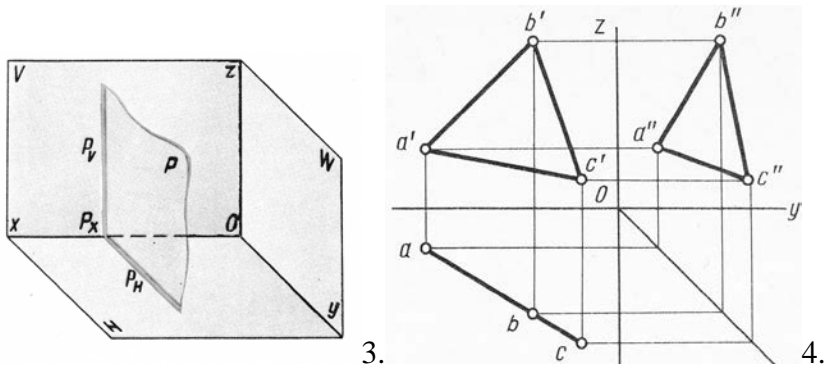
- | | |
|--------------------------------|----------------------|
| 1. Горизонтально-проецирующая. | 4. Горизонтальная. |
| 2. Фронтально-проецирующая. | 5. Фронтальная. |
| 3. Профильно-проецирующая. | 6. Профильная. |
| | 7. Общего положения. |



1.



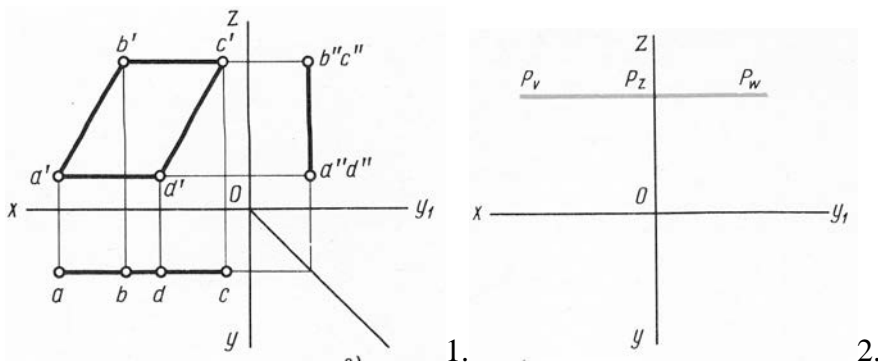
2.

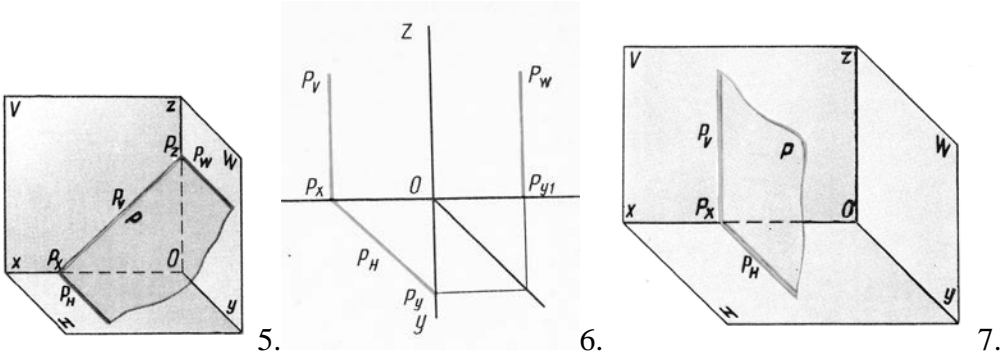
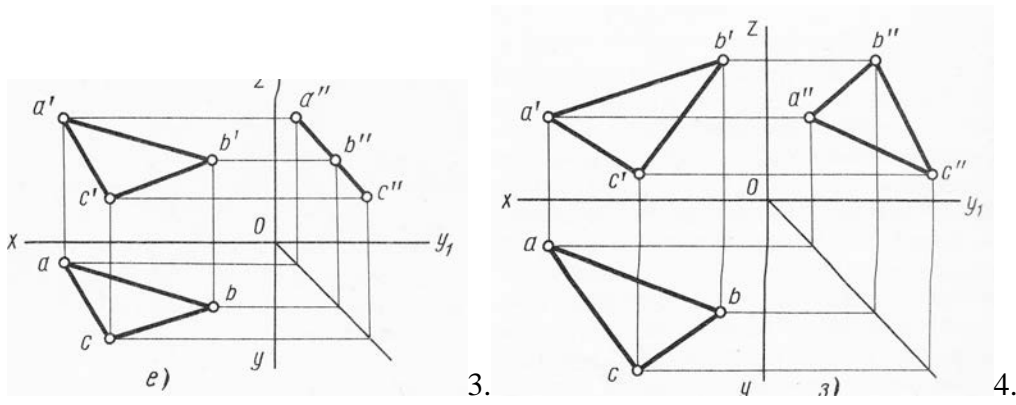


Вариант 5.

Определить, на каком чертеже изображена каждая из перечисленных ниже плоскостей:

- | | |
|--------------------------------|----------------------|
| 1. Горизонтально-проецирующая. | 4. Горизонтальная. |
| 2. Фронтально-проецирующая. | 5. Фронтальная. |
| 3. Профильно-проецирующая. | 6. Профильная. |
| | 7. Общего положения. |

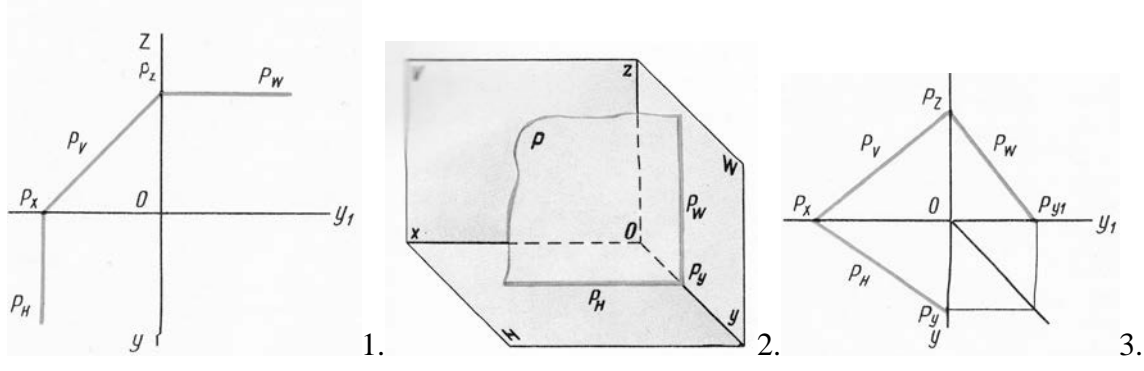


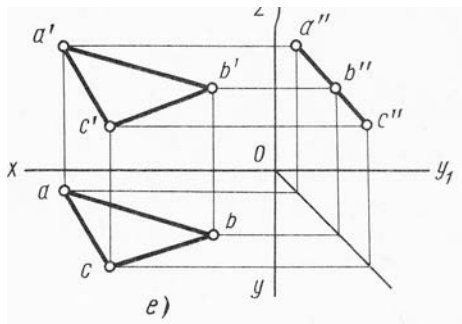


Вариант 6.

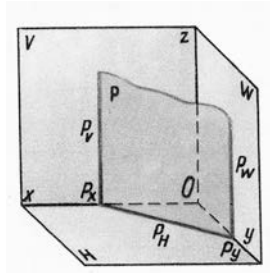
Определить, на каком чертеже изображена каждая из перечисленных ниже плоскостей:

- 1. Горизонтально-проецирующая.
- 2. Фронтально-проецирующая.
- 3. Профильно-проецирующая.
- 4. Горизонтальная.
- 5. Фронтальная.
- 6. Профильная.
- 7. Общего положения.

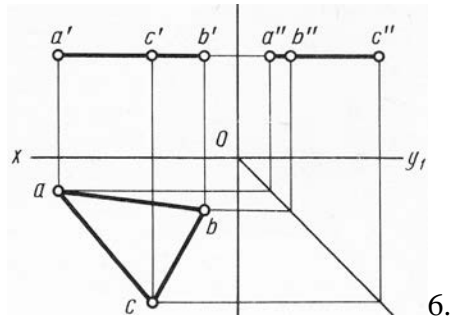




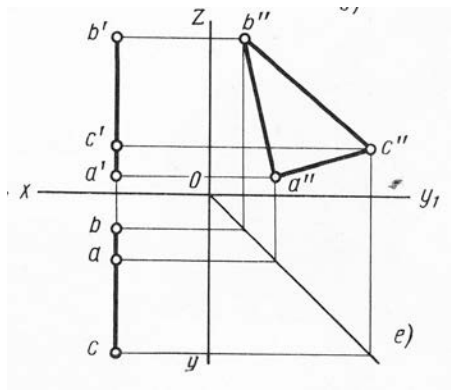
4.



5.



6.



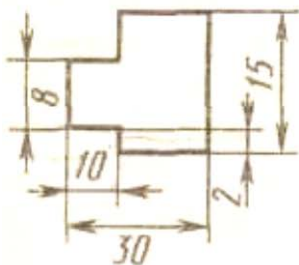
7.

7.3.8. Тестовые задания для контроля остаточных знаний Вариант I.

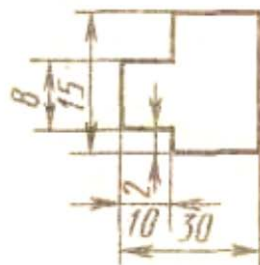
1. Укажите вариант дополнительного формата.

1) 594 X 420; 2) 297 X 420; 3) 420 X 891; 4) 594 X 841.

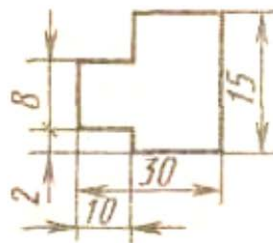
2. На каком чертеже правильно нанесён линейный размер?



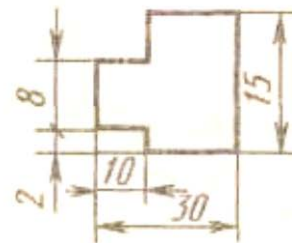
1



2

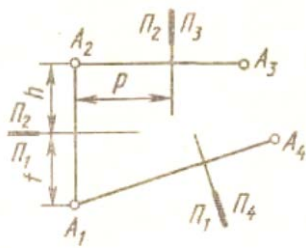


3

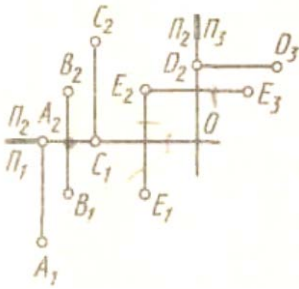


4

3. Как называется проекция точки A_4 ?



- 1) Горизонтальная;
 - 2) Фронтальная;
 - 3) Профильная;
 - 4) Дополнительная.
4. У какой из точек равны все три координаты?



- 1) B;
- 2) C;
- 3) D;
- 4) E

5. Какие координаты определяют точку, лежащую в горизонтальной плоскости проекций?

- 1). X и Y;
- 2). Y и X;
- 3). X и Z;
- 4). X, Y и Z.

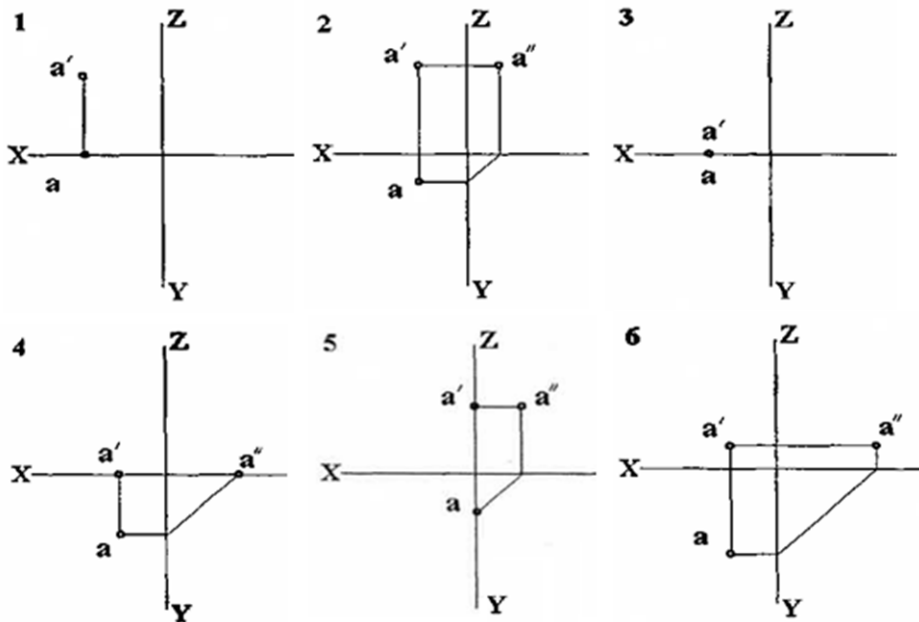
6. Укажите № чертежа, на котором т.А лежит в плоскости Н

7. Укажите № чертежа, на котором т.А лежит в плоскости V.

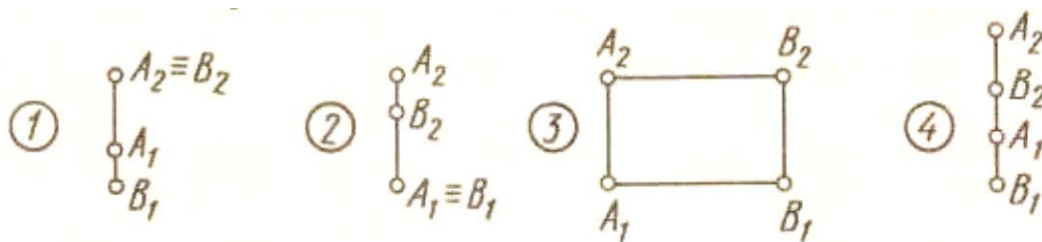
8. На каком из чертежей (2 или 6) т.А ближе к плоскости Н.

9. Укажите № чертежа, на котором т.А лежит на оси X.

10. Укажите № чертежа, на котором т.А лежит в плоскости W.



11. Какие из двух точек А и В являются профильно конкурирующими.



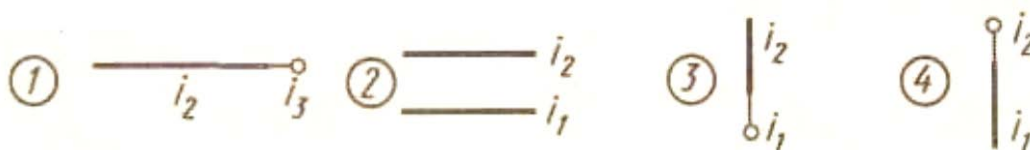
12. На каком чертеже изображена прямая общего положения.

13. На каком чертеже изображена профильная прямая.

14. На каком рисунке изображен отрезок параллельный только фронтальной плоскости проекций.

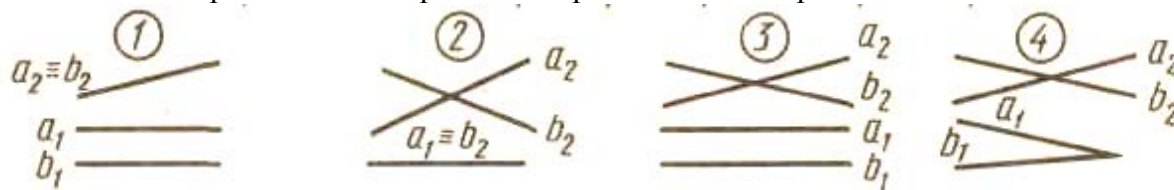
15. На каком чертеже изображен фронтально-проецирующий отрезок.

16. На каком чертеже одна из крайних точек отрезка принадлежит фронтальной плоскости проекций.



17. На каком чертеже изображена фронтально-проецирующая прямая i ?

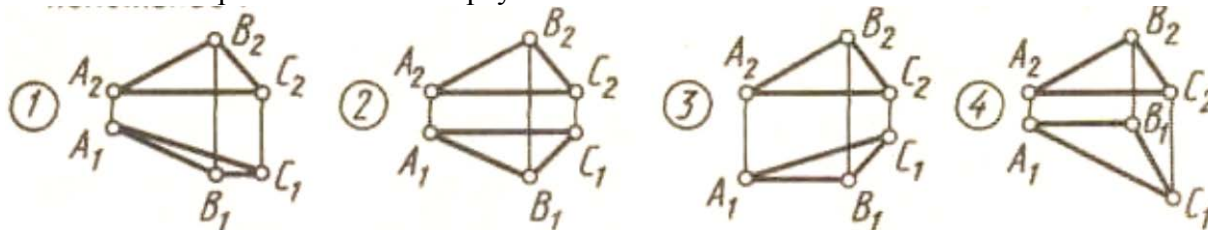
18. На каком чертеже заданы проекции пересекающихся прямых.



19. Прямая при прямоугольном проецировании проецируется в точку при условии.

- 1) параллельности этой прямой плоскости проекций.
- 2) если эта прямая находится под углом 45° к плоскости проекций.
- 3) если эта прямая проходит через центр проецирования.
- 4) перпендикулярности этой прямой плоскости проекций.

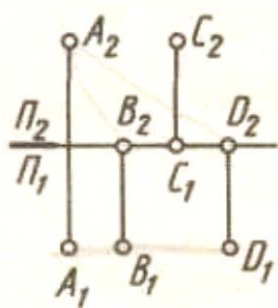
20. На каком чертеже плоскость треугольника ABC занимает частное положение.



21. Плоскость, на которой получают изображение геометрического объекта, называют...

- 1) плоскостью изображений
- 2) плоскостью проекций
- 3) плоскостью чертежа
- 4) плоскостью отображений

22. Какую плоскость можно задать точками A, B и D.

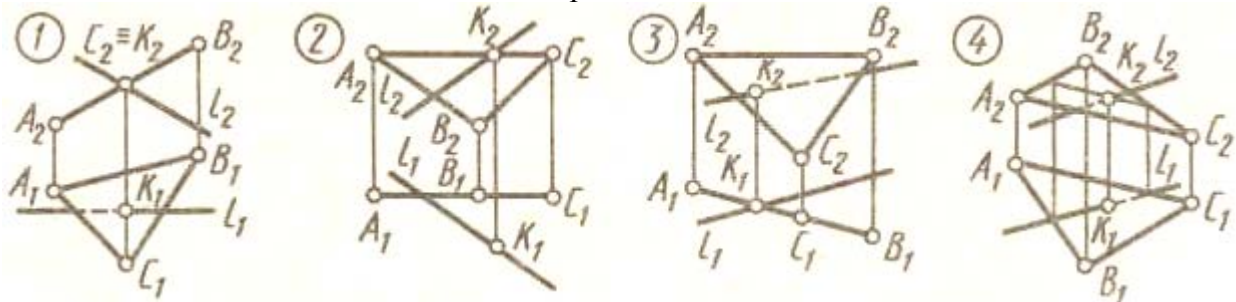


- 1) профильную плоскость уровня
- 2) фронтально проецирующую
- 3) общего положения
- 4) фронтальную плоскость уровня

23. Натуральная величина отрезка прямой общего положения равна гипотенузе прямоугольного треугольника, один (одна) _____ которого равен проекции этого отрезка, а другой (другая) – разности расстояний концов отрезка, взятой с другой его проекции.

- 1) биссектриса
- 2) катет
- 3) высота
- 4) гипотенуза

24. На каком чертеже правильно построена точка К пересечения прямой L с плоскостью ABC и показана видимость прямой.



Вариант II.

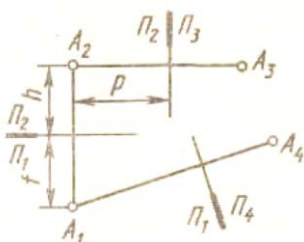
1. Укажите вариант формата A_3 .

- 1) 594 X 420;
- 2) 297 X 420;
- 3) 420 X 891;
- 4) 594 X 841.



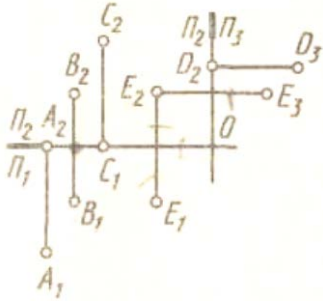
2. На каком чертеже правильно нанесён размер радиуса?

3. Как называется проекция точки A_2 ?



- 1) Горизонтальная;
- 2) Фронтальная;
- 3) Профильная;
- 4) Дополнительная.

4. Какая из точек лежит во фронтальной плоскости проекции?

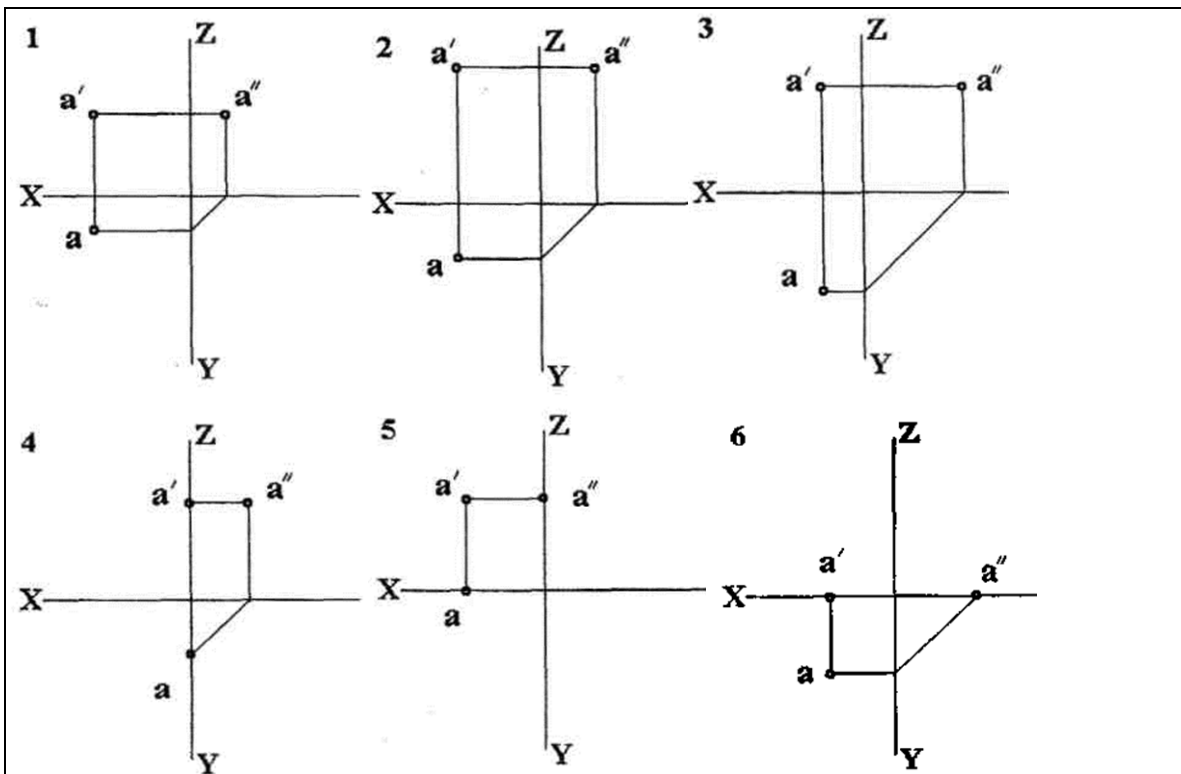


- 1) A; 2) C; 3) D; 4) E.

5. Какие координаты определяют точку, лежащую одновременно в горизонтальной и фронтальной плоскости проекций?

- 1) X и Y; 2) Y и X; 3) X и Z; 4) X, Y и Z.

6. Укажите № чертежа (1,2,3), на котором т.А дальше других от плоскости H



7. Укажите № чертежа (1,2,3), на котором т.А ближе других к плоскости V.

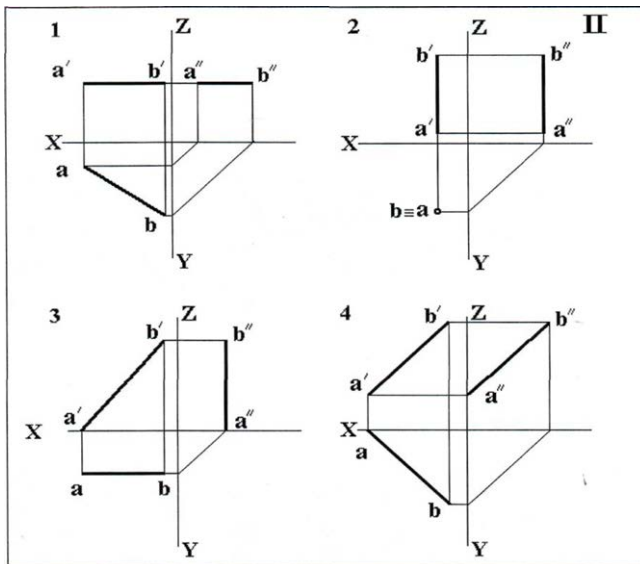
8. Укажите № чертежа (1,2,3), на котором т.А ближе других к плоскости W.

9. Укажите № чертежа, на котором т.А лежит в плоскости H.

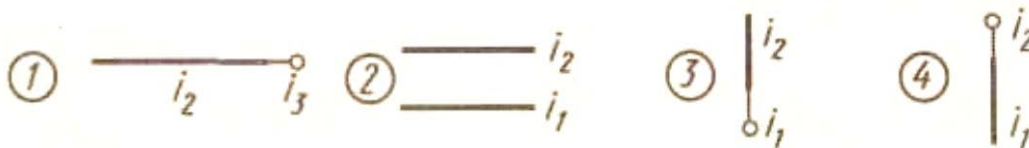
10. Укажите № чертежа, на котором т.А лежит в плоскости W.

11. Какие из двух точек A и B являются фронтально конкурирующими.

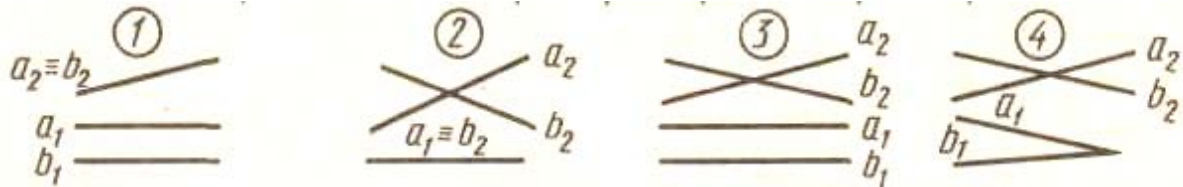
12. На каком чертеже изображена прямая общего положения.



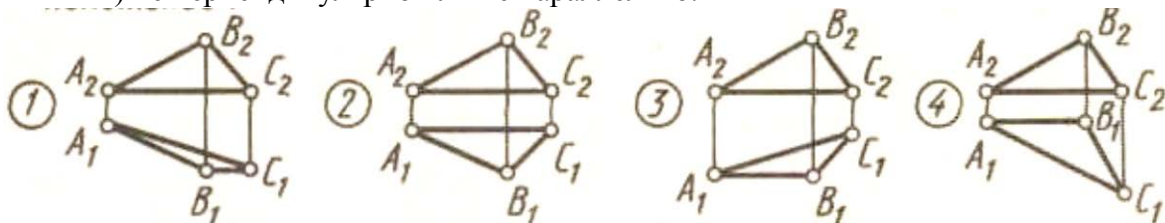
13. На каком чертеже изображена горизонтально-проецирующая прямая.
 14. На каком рисунке изображен отрезок параллельный только горизонтальной плоскости проекций.
 15. На каком чертеже изображен фронтально-проецирующий отрезок.
 16. На каком чертеже одна из крайних точек отрезка принадлежит фронтальной плоскости проекций.



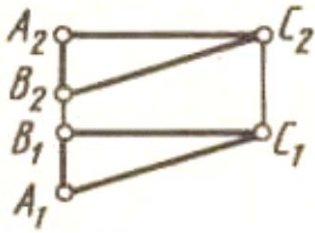
17. На каком чертеже изображена горизонтально-проецирующая прямая?
 18. На каком чертеже заданы проекции параллельных прямых.



19. Прямая частного положения расположена относительно плоскостей проекций.
 1) под разными углами наклона.
 2) перпендикулярно или параллельно.
 3) под одинаковыми углами наклона.
 4) не перпендикулярно или не параллельно.



20. На каком чертеже плоскость треугольника ABC является профильно-проецирующей.
 21. Какие плоскости называются проецирующими.
 1) параллельные
 2) расположенные под углом 45°
 3) перпендикулярные
 4) расположенные под углом 30°
 22. Какая сторона треугольника ABC является фронталью.

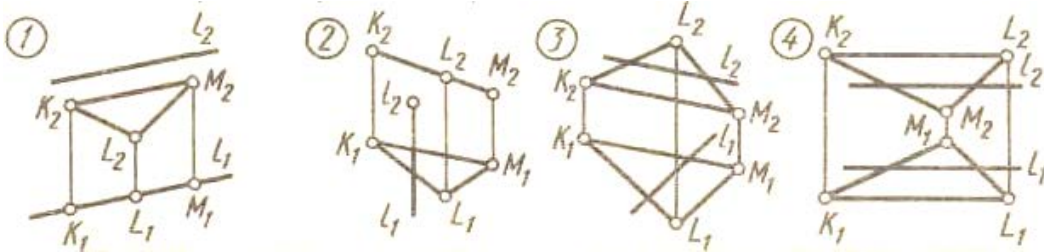


- 1) AB
- 2) BC
- 3) AC

23. На π_1 прямой угол проецируется в прямой, если одна сторона угла является ____, а другая – прямой общего положения.

- 1) профильной прямой уровня
- 2) фронталью
- 3) проецирующей прямой
- 4) горизонталью

24. На каком чертеже прямая L параллельна плоскости KLM.

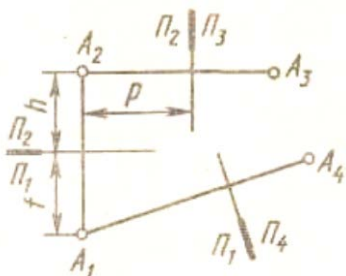
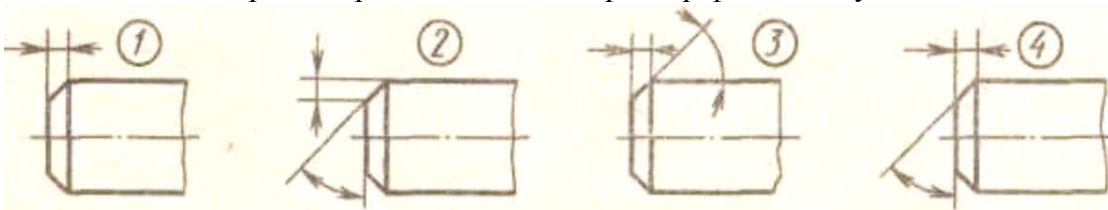


Вариант III.

1. Укажите вариант формата A_2 .

- 1) 594 X 420;
- 2) 297 X 420;
- 3) 420 X 891;
- 4) 594 X 841.

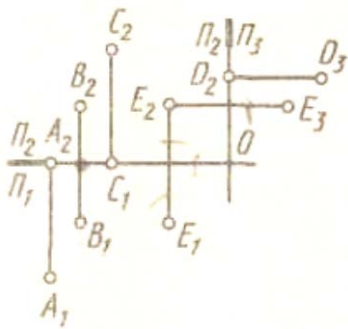
2. На каком чертеже правильно нанесён размер фаски под углом 30° ?



3. Как называется проекция точки A_3 ?

- 1) Горизонтальная;
- 2) Фронтальная;
- 3) Профильная;
- 4) Дополнительная.

4. Какая из точек лежит в горизонтальной плоскости?

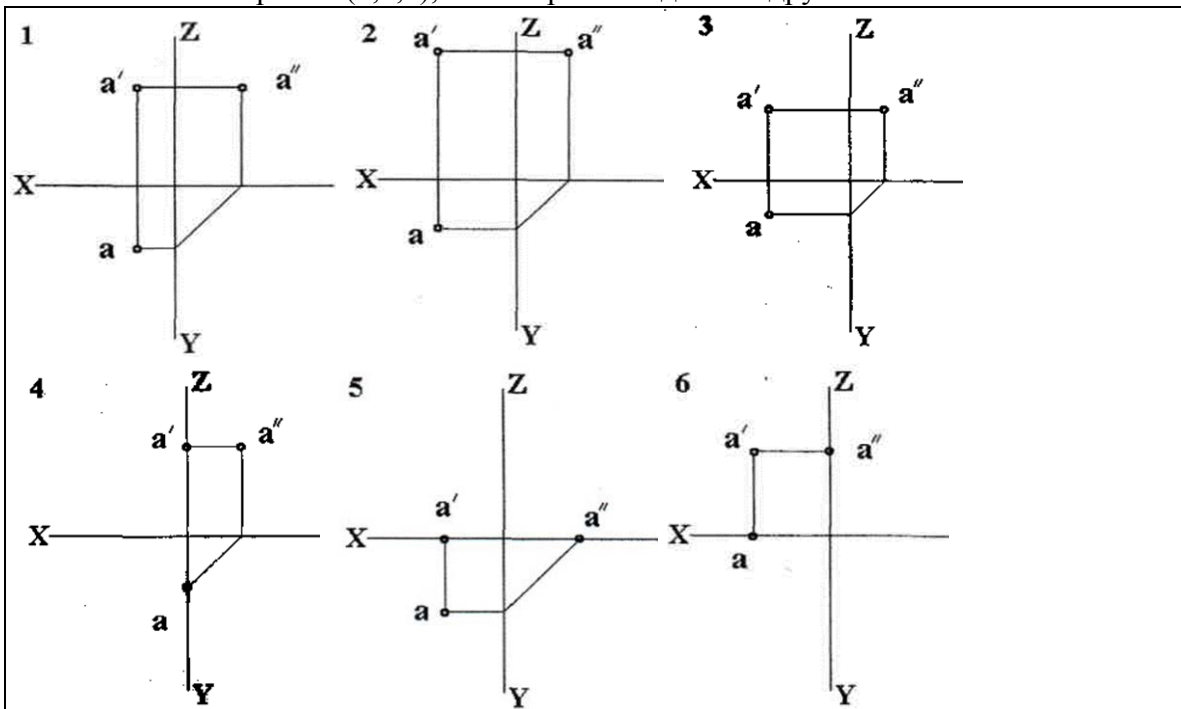


- 1) A; 2) C; 3) D; 4) E

5. Какие координаты определяют точку, лежащую в фронтальной плоскости проекций?

- 1) X и Y; 2) Y и X; 3) X и Z; 4) X, Y и Z.

6. Укажите № чертежа (1,2,3), на котором т.А дальше других от плоскости H.



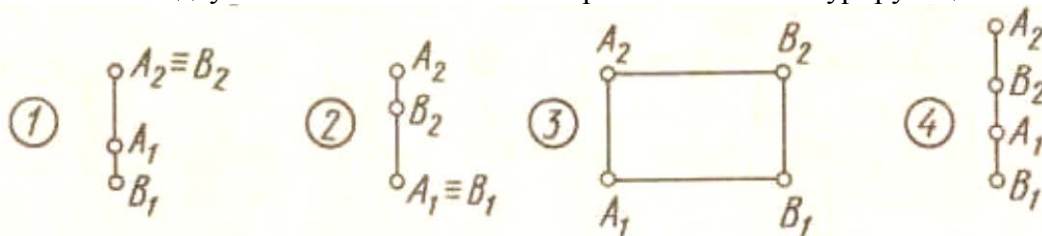
7. Укажите № чертежа (1,2,3), на котором т.А ближе других к плоскости V.

8. Укажите № чертежа (1,2,3), на котором т.А ближе других к плоскости W.

9. Укажите № чертежа, на котором т.А лежит в плоскости H.

10. Укажите № чертежа, на котором т.А лежит в плоскости W.

11. Какие из двух точек A и B являются горизонтально конкурирующими.



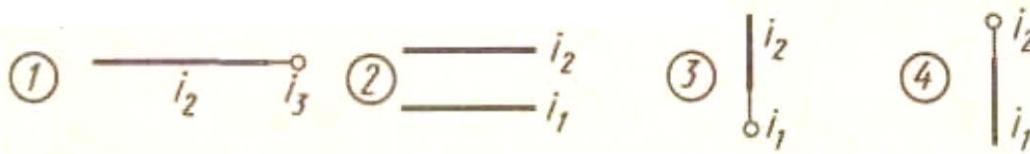
12. На каком чертеже изображена прямая общего положения.

13. На каком чертеже изображена фронтально-проецирующая прямая.

14. На каком рисунке изображен отрезок параллельный только профильной плоскости проекций.

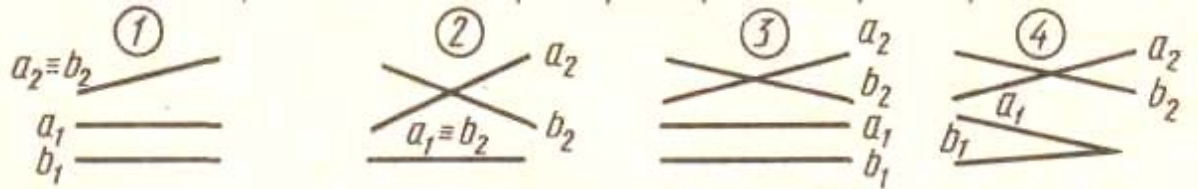
15. На каком чертеже изображена прямая параллельная фронтальной плоскости проекций.

16. На каком чертеже одна из крайних точек отрезка принадлежит фронтальной плоскости проекций.

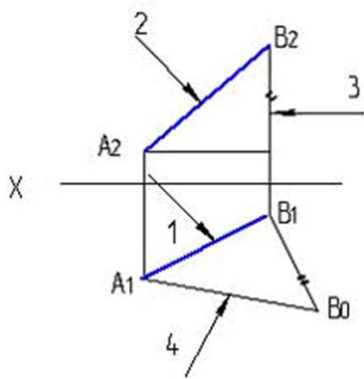


17. На каком чертеже изображена профильно-проецирующая прямая i ?

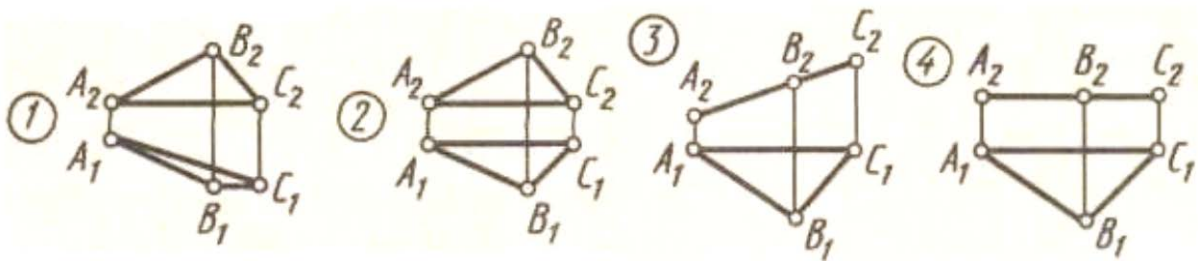
18. На каком чертеже заданы проекции скрещивающихся прямых.



19. Естественная величина отрезка прямой указана на рисунке цифрой.



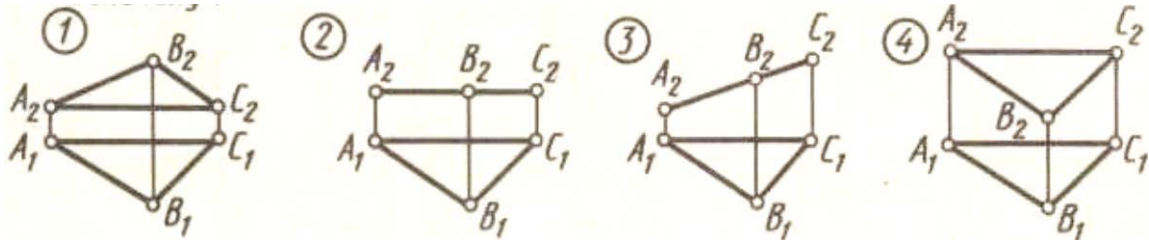
- 1) 3
- 2) 1
- 3) 2
- 4) 4



20. На каком чертеже плоскость треугольника ABC является фронтально-проецирующей.

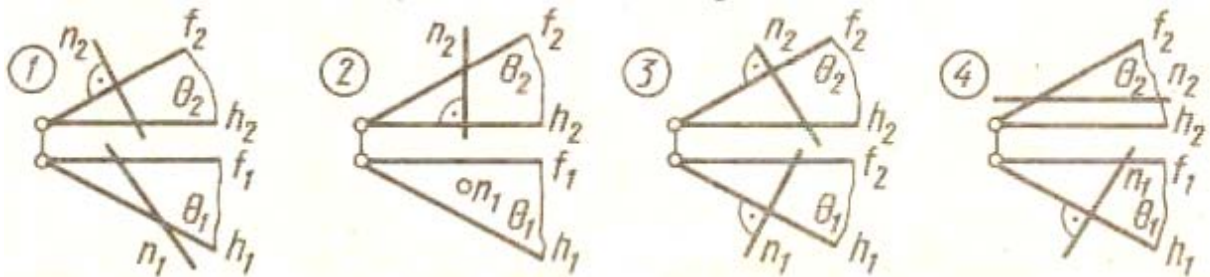
21. Какие плоскости называются плоскостями уровня.

- 1) параллельные
- 2) расположенные под углом 45°
- 3) перпендикулярные
- 4) расположенные под углом 30°



22. На каком чертеже имеется изображение треугольника в натуральную величину.
23. При параллельном проецировании отношение величин отрезков, лежащих на прямой, и их проекций...
- 1) увеличивается
 - 2) изменяется пропорционально
 - 3) сохраняется
 - 4) уменьшается

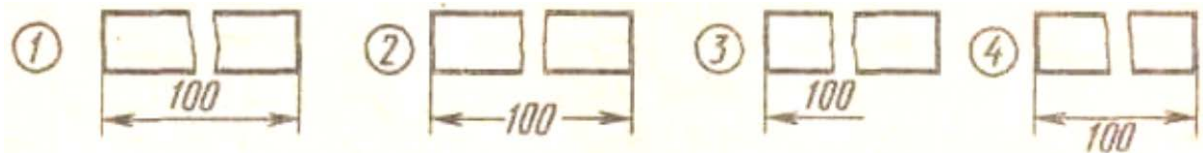
24. На каком чертеже прямая n перпендикулярна плоскости Q ($h \cap f$).



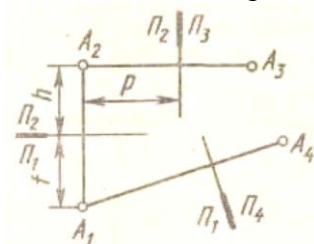
Вариант IV.

1. Укажите вариант формата A_1 .

- 1) 594 X 420;
- 2) 297 X 420;
- 3) 420 X 891;
- 4) 594 X 841.

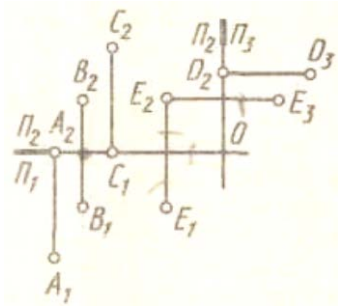


2. На каком чертеже правильно нанесён размер детали?



3. Как называется проекция точки A_1 ?

- 1) Горизонтальная;
 - 2) Фронтальная;
 - 3) Профильная;
 - 4) Дополнительная.
4. Какая из точек лежит в профильной плоскости?

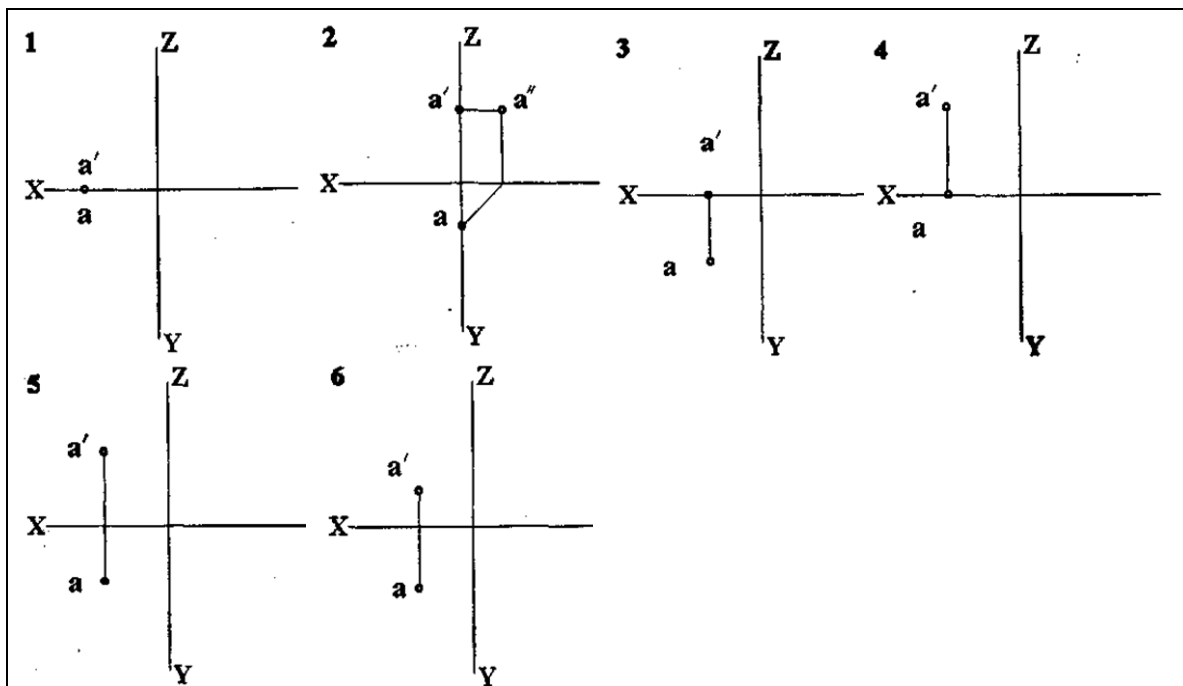


1) A; 2) C; 3) D; 4) E

5. Какие координаты определяют точку, лежащую в горизонтальной плоскости проекций?

- 1) X и Y; 2) Y и X; 3) X и Z; 4) X, Y и Z.

6. Укажите № чертежа, на котором т.А лежит в плоскости H.



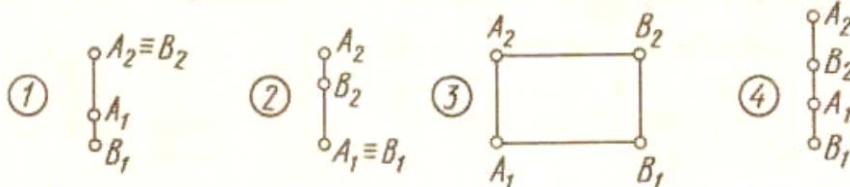
7. Укажите № чертежа, на котором т.А лежит в плоскости V.

8. На каком из чертежей (2 или 6) т.А ближе к плоскости H.

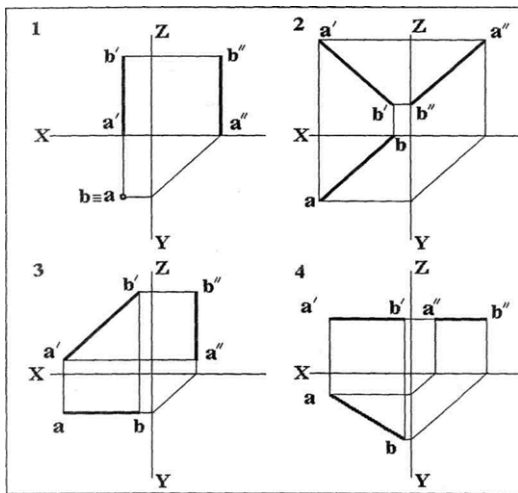
9. Укажите № чертежа, на котором т.А лежит на оси X.

10. Укажите № чертежа, на котором т.А лежит в плоскости W.

11. Какие из двух точек A и B не являются конкурирующими.



12. На каком чертеже изображена прямая общего положения.

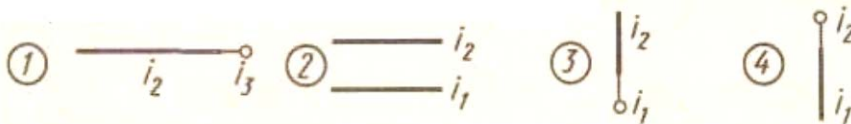


13. На каком чертеже изображена горизонтально-проецирующая прямая.

14. На каком рисунке изображен отрезок параллельный только горизонтальной плоскости проекций.

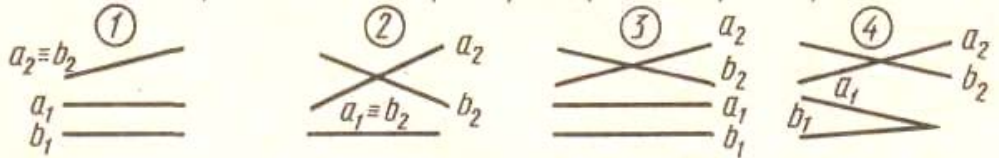
15. На каком чертеже изображена прямая параллельная фронтальной плоскости проекций.

16. На каком чертеже одна из крайних точек отрезка принадлежит фронтальной плоскости проекций.



17. На каком чертеже изображена фронтально-проецирующая прямая?

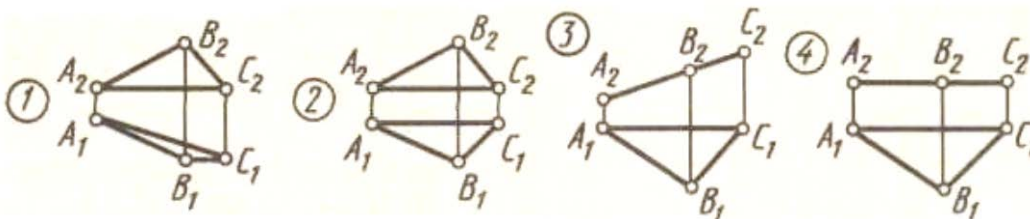
18. На каком чертеже заданы проекции совпадающих прямых.



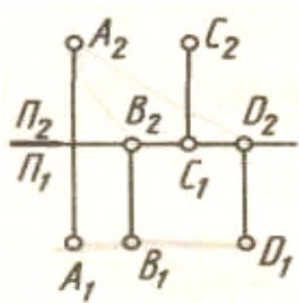
19. Для определения точки пересечения прямой и плоскости общего положения необходимо...

- 1) использовать способ прямоугольного треугольника
- 2) использовать одну вспомогательную секущую плоскость
- 3) определить ее как точку пересечения проекций заданной прямой с проекцией одной из линий, задающих плоскость
- 4) использовать две вспомогательные секущие плоскости

20. На каком чертеже плоскость треугольника ABC является горизонтальной.



21. Принадлежат ли точки A, B, C и D одной плоскости.



- 1) принадлежит
- 2) не принадлежит

22. Если одна сторона прямого угла параллельна плоскости проекций, а другая ей не перпендикулярна, то при ортогональном проецировании прямой угол проецируется на эту плоскость в виде...

- 1) острого угла
- 2) произвольного угла
- 3) прямой линии
- 4) прямого угла

23. При использовании способа прямоугольного треугольника натуральной величиной отрезка прямой является _____ прямоугольного треугольника.

- 1) периметр
- 2) большой катет
- 3) гипотенуза
- 4) меньший катет

24. Две плоскости параллельны, если две пересекающиеся прямые одной плоскости соответственно параллельны двум _____ прямым другой плоскости.

- 1) проецирующим
- 2) скрещивающимся
- 3) параллельным
- 4) пересекающимся

7.3.9. Контрольные вопросы и задания для проведения текущего

контроля

1. Типы линий, применяемые в черчении.
2. Размеры чертежного шрифта, установленные ГОСТом 2.304-81.
3. Основные форматы, установленные ГОСТом 2.301-68. Размеры форматов.
4. Параллельное и центральное проецирование.
5. Проекция точки.
6. Комплексный чертеж, способ его получения.
7. Прямоугольные и косоугольные аксонометрические проекции.
8. Система координатных плоскостей.
9. Плоскости проекций, оси проекции и проекции точек.
10. Прямая общего положения. Расположение ее проекции относительно осей координат.
11. Проекция двух параллельных прямых.
12. Горизонтально-проецирующая прямая.
13. Расположение отрезка прямой в пространстве относительно плоскостей проекции, если на горизонтальную плоскость он проецируется в виде точки.
14. Прямые уровня.
15. Проецирующие прямые.
16. Задание плоскости на чертеже.
17. Взаимное положение двух прямых.
18. Главные линии плоскости. Проекция этих линий.

19. Следы плоскости.
20. Построение следа плоскости.
21. Линия ската.
22. Расположение плоскости относительно плоскостей проекции.
23. Признак параллельности двух плоскостей.
24. Взаимное положение двух плоскостей.
25. Пересечение двух плоскостей.
26. Построение линии пересечения двух плоскостей.
27. Способ вращения.
28. Многогранники.
29. Развертка поверхности геометрического тела.
30. Виды. Схема их расположения. Определение главного вида.
31. Виды дополнительные и местные. Определение.
32. Разрез. Виды и наименование разрезов.
33. Расположение и обозначение разрезов.
34. Особенность выполнения разрезов на симметричных изделиях.
35. Отличие между разрезом и сечением.
36. Сложные разрезы. Виды и обозначения.
37. Простые разрезы. Виды и обозначения.
38. Местные разрезы, их выполнение на чертеже.
39. Сечение. Виды, особенности выполнения.
40. Выносные элементы. Определение, выполнение на чертеже.
41. Виды сопряжения двух дуг. Построение на чертеже.

7.3.10. Контрольные вопросы и задания для проведения промежуточной аттестации

Примерный перечень вопросов к экзамену по дисциплине «Начертательная геометрия. Инженерная графика»

- 1 Основные цели и задачи предмета «Начертательная геометрия». Типы линий применяемые в черчении. Размеры чертежного шрифта установленные ГОСТом 2.304-81.
- 2 Основные форматы установленные ГОСТом 2.301-68. Размеры форматов. Методы проецирования. Сущность каждого из методов.
- 3 Точка в системе трёх плоскостей проекции. Дать определение октант пространства. Комплексный чертеж, каким способом его получают.
- 4 Различие между прямоугольными и косоугольными аксонометрическими проекциями. Система координатных плоскостей. Координаты точки.
- 5 Обозначение плоскостей проекций, осей проекций и проекций точек.
- 6 Прямая общего положения. Расположение ее проекций относительно осей координат.
- 7 Взаимное положение двух прямых.
- 8 Проецирующие прямые.
- 9 Прямые уровня. Прямые особого положения.
- 10 Теорема о проецировании прямого угла. Натуральная величина отрезка прямой общего положения, углы наклона его к плоскостям проекций.
- 11 Взаимное положение двух прямых.
- 12 Следы прямой. Пример построения следов прямой общего положения.
- 13 Следы плоскости. Пример построения следов плоскости заданной двумя пересекающимися прямыми.
- 14 Определение линии ската. Признаки параллельности, пересечения, скрещивания и совпадения двух плоскостей.
- 15 Способы задания плоскости. Взаимное расположение двух плоскостей.
- 16 Построение линии пересечения двух плоскостей.

- 17 Построение прямой линии, которая должна быть параллельна некоторой плоскости. Прямая и точка в плоскости.
- 18 Деление отрезка в данном отношении.
- 19 Определите действительную величину треугольника, лежащего в плоскости общего положения и заданного двумя проекциями способом перемены плоскостей.
- 20 Способ вращения.
- 21 Способ совмещения (частный случай способа вращения).
- 22 Способ определения действительной величины отрезка прямой общего положения, заданного двумя проекциями.
- 23 Вращение вокруг линии уровня.
- 24 Назовите известные вам поверхности вращения. Образование поверхности шара и конуса.
- 25 Пересечение многогранника плоскостью. Развертка многогранной поверхности. Развёртка конуса.
- 26 Определить профильную и горизонтальную проекции точки, находящейся на поверхности конуса, если задана ее фронтальная проекция.
- 27 Виды аксонометрических проекций. Прямоугольная изометрия; расположение осей, коэффициенты искажения натуральные и приведенные.
- 28 Прямоугольная диметрия; расположение осей, коэффициенты искажения натуральные и приведенные.
- 29 Изобразить конус, цилиндр и шар в изометрической проекции.
- 30 Линия пересечения плоскости с многогранником.
- 31 Линия пересечения плоскости с поверхностью вращения.
- 32 Определить действительную величину сечения конуса, пересеченного фронтально - проецирующей плоскостью, расположенной под углом 45° .
- 33 Сущность метода вспомогательных секущих плоскостей и метода вспомогательных секущих сфер.
- 34 Сущность метода вспомогательных плоскостей для определения линии пересечения тел.
- 35 Образование видов. Схема их расположения. Определение главного вида. Минимальное количество видов, которое должно быть на чертеже.
- 36 Виды дополнительные и местные.
- 37 Дать определение разрезу. Виды и наименование разрезов. Расположение и обозначение разрезов.
- 38 Особенность выполнения разрезов на симметричных изделиях. Отличие между разрезом и сечением.
- 39 Сложные разрезы. Виды и обозначения.
- 40 Простые разрезы. Виды и обозначения. Местные разрезы, их выполнение на чертеже.
- 41 Сечение. Виды, особенности выполнения. Обозначения сечений.
- 42 Выносные элементы. Определение, выполнение на чертеже.
- 43 Образование винтовой поверхности, резьбовой поверхности. Классификация резьбы.
- 44 Изображение резьбы на чертеже, на цилиндрической поверхности, в отверстии и на стержне. Определение резьбы. Основные параметры резьбы на чертеже.
- 45 Изображение и обозначение резьбы на чертеже, на конической поверхности, в отверстии и на стержне.
- 46 Типы резьбы. Обозначение их размеров на чертеже.
- 47 Стандартные и нестандартные резьбы общего назначения.
- 48 Резьбовое соединение. Расчет болтового соединения.
- 49 Резьбовые соединения. Расчет шпилечного соединения.
- 50 Стандартные крепежные изделия. Изображение и обозначение на чертеже.

51 Эскизирование машиностроительных деталей (этапы). Простановка и нанесение размеров.

52 Шероховатость поверхностей. Основные параметры, обозначение.

53 Требование предъявляемые к эскизам и рабочим чертежам.

54 Сборочный чертеж. Чтение и детализирование.

55 Спецификация, ее разделы.

56 Неразъемные соединения, (клеевые, паяные). Изображения и обозначение на чертеже.

57 Разъемные соединения (сборные). Изображения и обозначение на чертеже.

58 Сопряжение. Виды сопряжений.

59 Виды сопряжения двух дуг. Построение на чертеже.

60 Сопряжение дуги окружности и прямой линии второй дугой.

7.4. Методические материалы, определяющие процедуры оценивания знаний, умений и навыков, и опыта деятельности, характеризующих этапы формирования компетенций

7.4.1. Требования к расчётно-графической работе

Расчётно-графическая работа представляет собой один из видов самостоятельной работы обучающихся. По сути – это изложение ответов на определенные теоретические вопросы по учебной дисциплине, а также решение практических задач. Расчётно-графические работы проводятся для того, чтобы развить у обучающихся способности к анализу научной и учебной литературы, умение обобщать, систематизировать и оценивать практический и научный материал, укреплять навыки овладения чертёжной графикой.

При оценке контрольной преподаватель руководствуется следующими критериями:

- работа была выполнена автором самостоятельно;
- обучающийся подобрал достаточный список литературы, который необходим для осмысления темы контрольной;
- автор сумел составить логически обоснованный план, который соответствует поставленным задачам и сформулированной цели;
- обучающийся проанализировал материал;
- расчётно-графическая работа отвечает всем требованиям грамотности и корректности выполнения чертежей;
- расчётно-графическая работа оформлена в соответствии с требованиями;
- автор защитил расчётно-графическую работу и успешно ответил на все вопросы преподавателя.

Расчётно-графическая работа, выполненная небрежно, не по своему варианту, без соблюдения правил, предъявляемых к ее оформлению, возвращается без проверки с указанием причин, которые доводятся до обучающегося. В этом случае расчётно-графическая работа выполняется повторно.

Вариант расчётно-графической работы выдается в соответствии с порядковым номером в списке студентов.

Критерии оценки знаний при выполнении расчётно-графической работы

Отметка «отлично» выставляется обучающемуся, показавшему всесторонние, систематизированные, глубокие знания вопросов контрольной работы и умение уверенно применять их на практике при решении конкретных задач и выполнении чертежей

Отметка «хорошо» выставляется обучающемуся, если он твердо знает материал, грамотно и по существу излагает его, умеет применять полученные знания на практике, но допускает в решении задач и выполнении чертежей некоторые неточности, которые может устранить с помощью дополнительных вопросов преподавателя.

Отметка «удовлетворительно» выставляется обучающемуся, показавшему фрагментарный, разрозненный характер знаний, недостаточно правильные формулировки

базовых понятий, нарушения логической последовательности при выполнении чертежей, но при этом он владеет основными понятиями выносимых на расчётно-графическую работу тем, необходимыми для дальнейшего обучения и может применять полученные знания по образцу в стандартной ситуации.

Отметка «неудовлетворительно» выставляется обучающемуся, который не знает большей части основного содержания выносимых на расчётно-графическую работу вопросов тем дисциплины, допускает грубые ошибки в формулировках основных понятий и не умеет использовать полученные знания.

7.4.2. Требования к выполнению тестового задания

Тестирование является одним из основных средств формального контроля качества обучения. Это метод, основанный на стандартизированных заданиях, которые позволяют измерить психофизиологические и личностные характеристики, а также знания, умения и навыки испытуемого.

Основные принципы тестирования, следующие:

- связь с целями обучения - цели тестирования должны отвечать критериям социальной полезности и значимости, научной корректности и общественной поддержки;
- объективность - использование в педагогических измерениях этого принципа призвано не допустить субъективизма и предвзятости в процессе этих измерений;
- справедливость и гласность - одинаково доброжелательное отношение ко всем обучающимся, открытость всех этапов процесса измерений, своевременность ознакомления обучающихся с результатами измерений;
- систематичность – систематичность тестирований и самопроверок каждого учебного модуля, раздела и каждой темы; важным аспектом данного принципа является требование репрезентативного представления содержания учебного курса в содержании теста;
- гуманность и этичность - тестовые задания и процедура тестирования должны исключать нанесение какого-либо вреда обучающимся, не допускать ущемления их по национальному, этническому, материальному, расовому, территориальному, культурному и другим признакам;

Важнейшим является принцип, в соответствии с которым тесты должны быть построены по методике, обеспечивающей выполнение требований соответствующего федерального государственного образовательного стандарта.

В тестовых заданиях используются четыре типа вопросов:

– закрытая форма - является наиболее распространенной и предлагает несколько альтернативных ответов на поставленный вопрос. Например, обучающемуся задается вопрос, требующий альтернативного ответа «да» или «нет», «является» или «не является», «относится» или «не относится» и т.п. Тестовое задание, содержащее вопрос в закрытой форме, включает в себя один или несколько правильных ответов и иногда называется выборочным заданием. Закрытая форма вопросов используется также в тестах-задачах с выборочными ответами. В тестовом задании в этом случае сформулированы условие задачи и все необходимые исходные данные, а в ответах представлены несколько вариантов результата решения в числовом или буквенном виде. Обучающийся должен решить задачу и показать, какой из представленных ответов он получил.

– открытая форма - вопрос в открытой форме представляет собой утверждение, которое необходимо дополнить. Данная форма может быть представлена в тестовом задании, например, в виде словесного текста, формулы (уравнения), графика, в которых пропущены существенные составляющие - части слова или буквы, условные обозначения, линии или изображения элементов схемы и графика. Обучающийся должен по памяти вставить соответствующие элементы в указанные места («пропуски»).

– установление соответствия - в данном случае обучающемуся предлагают два списка, между элементами которых следует установить соответствие;

– установление последовательности - предполагает необходимость установить правильную последовательность предлагаемого списка слов или фраз.

7.4.3. Критерии оценки знаний при проведении тестирования

Отметка «отлично» выставляется при условии правильного ответа не менее чем 85% тестовых заданий;

Отметка «хорошо» выставляется при условии правильного ответа не менее чем 70 % тестовых заданий;

Отметка «удовлетворительно» выставляется при условии правильного ответа не менее 50 %;

Отметка «неудовлетворительно» выставляется при условии правильного ответа менее чем на 50 % тестовых заданий.

Результаты текущего контроля используются при проведении промежуточной аттестации.

7.4.4. Критерии оценки знаний на экзамене

Экзамен может проводиться в форме устного опроса по билетам (вопросам) или без билетов, с предварительной подготовкой или без подготовки, по усмотрению преподавателя. Экзаменатор вправе задавать вопросы сверх билета, а также, помимо теоретических вопросов, давать задачи по программе данного курса.

Экзаменационные билеты (вопросы) утверждаются на заседании кафедры и подписываются заведующим кафедрой. В билете должно содержаться не более трех вопросов. Комплект экзаменационных билетов по дисциплине должен содержать 25—30 билетов.

Отметка «отлично» - студент глубоко и прочно усвоил весь программный материал, исчерпывающе, последовательно, грамотно и логически стройно его излагает, тесно увязывает теорию с практикой. Студент не затрудняется с ответом при видоизменении задания, свободно справляется с задачами, заданиями и другими видами применения знаний, показывает знания законодательного и нормативно-технического материалов, правильно обосновывает принятые решения, владеет разносторонними навыками и приемами выполнения практических работ, обнаруживает умение самостоятельно обобщать и излагать материал, не допуская ошибок.

Отметка «хорошо» - студент твердо знает программный материал, грамотно и по существу излагает его, не допускает существенных неточностей в ответе на вопрос, может правильно применять теоретические положения и владеет необходимыми навыками при выполнении практических заданий.

Отметка «удовлетворительно» - студент усвоил только основной материал, но не знает отдельных деталей, допускает неточности, недостаточно правильные формулировки, нарушает последовательность в изложении программного материала и испытывает затруднения в выполнении практических заданий.

Отметка «неудовлетворительно» - студент не знает значительной части программного материала, допускает существенные ошибки, с большими затруднениями выполняет практические работы.

8. Учебно-методическое и информационное обеспечение дисциплины

8.1 Основная литература

1. Начертательная геометрия [Электронный ресурс]: учебное пособие / П.В. Зеленый, Е.И. Белякова; под ред. П.В. Зеленого. - М.: Инфра-М; Мн.: Новое знание, 2013. - 265 с - ЭБС «Znanium. com» Режим доступа: <http://znanium.com/catalog.php?bookinfo=371055>.

2. Инженерная графика. Машиностроительное черчение [Электронный ресурс]:

учебник / А.А. Чекмарев. - М.: ИНФРА-М, 2016. - 396 с. - ЭБС «Znanium. com» - Режим доступа: <http://znanium.com/catalog.php?bookinfo=516407>.

3. Инженерная графика. Геометрическое и проекционное черчение [Электронный ресурс]: учеб. пособие / И. Г. Борисенко. – Красноярск : Сиб. федер. ун-т, 2014. – 200 с. - ЭБС «Znanium. com» - Режим доступа: <http://znanium.com/catalog.php?bookinfo=505726>.

4. Начертательная геометрия. Основной курс [Электронный ресурс]: учебное пособие / Н.А. Сальков. - М.: ИНФРА-М, 2014. - 235 с. - ЭБС «Znanium. com» - Режим доступа: <http://znanium.com/catalog.php?bookinfo=406451>.

5. Основы черчения и начертательной геометрии [Электронный ресурс]: учеб. пособие / Л. И. Супрун, Е. Г. Супрун, Л. А. Устюгова. – Красноярск: Сиб. федер. ун-т, 2014. – 138 с. - ЭБС «Znanium. com» - Режим доступа: <http://znanium.com/catalog.php?bookinfo=505753>.

6. Фролов, С.А. Начертательная геометрия [Электронный ресурс]: учебник / С.А. Фролов. - М.: Инфра-М, 2013. - 285 с. - ЭБС «Znanium. com» - Режим доступа: <http://znanium.com/catalog.php?bookinfo=371460>

7. Начертательная геометрия [Электронный ресурс]: учебник / В. В. Дергач, И. Г. Борисенко, А. К. Толстихин. – Красноярск : Сиб. федер. ун-т, 2014. – 260 с. - ЭБС «Znanium. com» - Режим доступа: <http://znanium.com/catalog.php?bookinfo=507398>.

8. Чекмарев, А.А. Инженерная графика: аудиторные задачи и задания [Электронный ресурс]: учеб. пособие/ А.А. Чекмарёв. - М. : ИНФРА-М, 2017. - 78 с. - ЭБС «Znanium.com» - Режим доступа: <http://znanium.com/catalog.php?bookinfo=753752>.

8.2. Дополнительная литература

1. Основы начертательной геометрии. Краткий курс и сборник задач [Электронный ресурс]: учебное пособие / Г.В. Буланже, И.А. Гуцин, В.А. Гончарова. - М.: КУРС: ИНФРА-М, 2015. - 144 с. - ЭБС «Znanium. com» - Режим доступа: <http://znanium.com/catalog.php?bookinfo=479429>.

2. Инженерная графика: Проецирование геометрических тел [Электронный ресурс]: учебное пособие / Г.В. Буланже, И.А. Гуцин, В.А. Гончарова. - М.: КУРС, ИНФРА-М, 2015. - 184 с. - ЭБС «Znanium.com» - Режим доступа: <http://znanium.com/catalog.php?bookinfo=502162>.

3. Инженерная графика. Эскизирование деталей машин [Электронный ресурс]: учеб. пособие / И. Г. Борисенко. – Красноярск : Сиб. федер. ун-т, 2014. – 156 с. - ЭБС «Znanium. com» - Режим доступа: <http://znanium.com/catalog.php?bookinfo=506051>

4. Начертательная геометрия. Практикум [Электронный ресурс]: учебное пособие / Е.И. Белякова, П.В. Зеленый; под ред. П.В. Зеленого. - М.: ИНФРА-М; Мн.: Новое знание, 2012. - 214 с. - ЭБС «Znanium. com» - Режим доступа: <http://znanium.com/catalog.php?bookinfo=234963>.

5. Инженерная графика: аудиторные задачи и задания [Электронный ресурс]: учеб. пособие/ А.А. Чекмарёв. - М. : ИНФРА-М, 2017. - 78 с. - ЭБС «Znanium.com» - Режим доступа: <http://znanium.com/catalog.php?bookinfo=753752>.

8.3. Информационно-телекоммуникационные ресурсы сети «Интернет»

- Образовательный портал ФГБОУ ВО «МГТУ» [Электронный ресурс]: Режим доступа: <https://mkgtu.ru/>

- Официальный сайт Правительства Российской Федерации. [Электронный ресурс]: Режим доступа: <http://www.government.ru>

- Информационно-правовой портал «Гарант» [Электронный ресурс]: Режим доступа: <http://www.garant.ru/>

- Научная электронная библиотека www.eLIBRARY.RU – Режим доступа: <http://elibrary.ru/>

- Электронный каталог библиотеки – Режим доступа: // <http://lib.mkgtu.ru:8004/catalog/fol2;>

- Единое окно доступа к образовательным ресурсам: Режим доступа: <http://window.edu.ru/>

9. Методические указания для обучающихся по освоению дисциплины (модуля)

9.1 Основные сведения об изучаемом курсе

Формы проведения занятий

Очная форма обучения: Лекции – 17 часов, лабораторные работы – 17 часов.

Заочная форма обучения: Лекции – 4 часа, практические занятия – 4 часа, лабораторные работы – 4 часа.

Формы контроля

Допуском к сдаче зачета и экзамена является выполнение всех предусмотренных учебным планом практических, расчётно-графических работ и их защита.

Промежуточный контроль – экзамен.

9.2 Порядок изучения дисциплины

(Последовательность действий студента при изучении дисциплины)

Для студентов очной формы обучения

Учебный план дисциплины предусматривает проведение лекционных, практических и лабораторных занятий. Материал разбит на разделы, каждый из которых включает лекционный материал, практические занятия и перечень тем, предназначенных для самостоятельного изучения.

После каждого лекционного занятия студент должен просмотреть законспектированный материал, с помощью учебной литературы, рекомендованных источников сети Интернет разобрать моменты, оставшиеся непонятными, ответить на контрольные вопросы, приводимые в конце каждой темы. В случае если на какие-то вопросы найти ответ не удалось, студент должен обратиться на следующем занятии за разъяснениями к преподавателю.

Практические занятия предназначены для закрепления теоретического материала, получения практических навыков, формирования отдельных компетенций. Перед занятием студент должен повторить относящийся к указанной преподавателем теме материал. Во время проведения занятия студент должен выполнить все необходимые расчеты, произвести требуемые измерения, провести их обработку и т.д. По итогам выполненной работы необходимо представить результаты преподавателю, ответить на контрольные вопросы, приводимые в методических указаниях к выполнению практических занятий.

Для полноценного освоения тем, вынесенных на самостоятельное изучение необходимо пользоваться литературой имеющейся в библиотеке и рекомендованной преподавателем, доступными источниками электронной библиотечной системы и сети Интернет.

После закрепления теоретического материала студент должен выполнить соответствующую расчётно-графическую работу по варианту, выданному преподавателем.

В рабочей программе по дисциплине приводится перечень всех изучаемых тем, практических работ, а также основная, дополнительная литература, ссылки на источники из электронной библиотечной системы и сети Интернет. В случае если какие-то вопросы остаются неясными во время аудиторных занятий или консультаций необходимо обратиться к преподавателю.

Промежуточный контроль – экзамен - проводится очно, в устной форме. На подготовку к ответу студенту отводится не менее 40 мин. Каждый билет содержит три вопроса, один или два из которых могут представлять собой задачу. По ходу ответа студента преподаватель имеет право задавать дополнительные вопросы в устной форме.

Для студентов заочной формы обучения

Аудиторные занятия состоят из лекций и практических занятий в период установочной и экзаменационной сессий.

В период установочной сессии студенты знакомятся также с перечнем изучаемых тем, выполняемых практических, расчётно-графических работ, контрольных вопросов, правилами выполнения заданий, расписанием консультаций.

В период между установочной и экзаменационной сессиями студент знакомится с вынесенными на самостоятельное изучение темами. В случае возникновения вопросов студент может обратиться к преподавателю лично или по электронной почте. В экзаменационную сессию студент представляет результаты выполнения практических, расчётно-графических и лабораторных работ, отвечает на вопросы преподавателя по ним.

Промежуточный контроль – экзамен - проводится очно, в устной форме. На подготовку к ответу студенту отводится не менее 40 мин. Каждый билет содержит три вопроса, один или два из которых могут представлять собой задачу. По ходу ответа студента преподаватель имеет право задавать дополнительные вопросы в устной форме.

9.3 Рекомендации по работе с основной и рекомендованной литературой

В рабочей программе содержится перечень всех изучаемых в рамках данного курса тем, практических работ и рекомендованных при их изучении источников. Необходимо помнить, что в конспекте лекций содержится только минимально необходимый теоретический материал, при самостоятельном изучении тем, подготовке к практическим занятиям и промежуточному контролю необходимо пользоваться рекомендованной как основной и дополнительной литературой, так и источниками электронных библиотечных систем и сети Интернет.

Литература, рекомендуемая в качестве основной, наиболее полно отражает содержание данного курса, поэтому при подготовке необходимо преимущественно пользоваться ею, но отдельные из рассматриваемых вопросов лучше освещены в специальных источниках, которые приводятся в списке дополнительной литературы. Также туда отнесены источники, содержащие необходимый справочный материал, дающие ретроспективный обзор рассматриваемых тем.

9.4 Рекомендации по работе с тестовой системой

Промежуточное тестирование является одним из видов контроля знаний студентов, позволяющим преподавателю выставить оценку в ведомость учета успеваемости. Преподаватель имеет право проводить дополнительные online мероприятия по выявлению достижений студента для обоснованного выставления оценки.

10. Перечень информационных технологий, используемых при осуществлении образовательного процесса по дисциплине (модулю), включая перечень программного обеспечения и информационных справочных систем (при необходимости)

Информационные технологии, используемые при осуществлении образовательного процесса по дисциплине позволяют:

- организовать процесс образования путем визуализации изучаемой информации посредством использования презентаций, учебных фильмов;
- контролировать результаты обучения на основе компьютерного тестирования;
- автоматизировать расчеты аналитических показателей, предусмотренные программой научно-исследовательской работы;
- автоматизировать поиск информации посредством использования справочных систем.

Для осуществления учебного процесса используется свободно распространяемое (бесплатное не требующее лицензирования) программное обеспечение:

1. Операционная система на базе Linux;
2. Офисный пакет Open Office;
3. Графический пакет Gimp;

4. Векторный редактор Inkscape;
5. Тестовая система собственной разработки, правообладатель ФГБОУ ВО «МГТУ», свидетельство №2013617338.

11. Описание материально-технической базы необходимой для осуществления образовательного процесса по дисциплине (модулю)

Наименования специальных помещений и помещений для самостоятельной работы	Оснащенность специальных помещений и помещений для самостоятельной работы	Перечень лицензионного программного обеспечения. Реквизиты подтверждающего документа
Специальные помещения		
Кабинет инженерной графики, механики и деталей машин (В-101): 385140, Республика Адыгея, Тахтамукайский район, пгт. Яблоновский, ул. Связи, д. 11.	учебные столы и посадочные места по количеству обучающихся; рабочее место преподавателя; учебная доска; переносное мультимедийное оборудование (ноутбук, проектор, экран); персональный компьютер; демонстрационный набор геометрических фигур; измерительные приборы (глубиномеры, штангенциркули); детали сцепления; демонстрационный макет «Двигатель ВАЗ 2101-07 с навесным оборудованием в сборе со сцеплением и коробкой передач (агрегаты в разрезе)»; комплект демонстрационных плакатов: «Изображение уплотнительных устройств», «Охлаждение двигателя», «Двигатель», «Карданная передача и ведущие мосты», «Коробка передач», «Кривошипно-шатунный механизм», «Рулевое управление и передняя подвеска», «Подвеска автомобиля», «Карданная передача», «Карданная передача и задний мост», «Кулачковый дифференциал», «Коробка передач», плакаты по проверке технического состояния автотранспортных средств: «Тормозные системы. Рулевое управление», «Колеса и шины. Двигатель», «Прочие элементы конструкции».	Операционная система Windows - лицензионная; 7-Zip – бесплатная; Офисный пакет Microsoft Office 2016 - лицензионная; Антивирус Kaspersky Endpoint Security - лицензионная; K-Lite Codec Pack-бесплатная; Microsoft Analysis Services - бесплатная; Mozilla Firefox- бесплатная; Google Chrome-бесплатная; Adobe Reader DC – бесплатная. Комплекс компьютерных имитационных тренажеров «Детали машин» (лицензия контракт от 23.11.2020 г., № 037610000272000 0019); Комплекс компьютерных имитационных тренажеров «Машиностроение» (лицензия контракт от 23.11.2020 г., № 03761 00002720000019); Комплекс компьютерных имитационных тренажеров «Теоретическая механика» (лицензия контракт от 23.11.2020 г., № 037610000272000 0019); Комплекс компьютерных имитационных тренажеров «Грузоподъемные механизмы» (лицензия контракт от 23.11.2020 г., № 037610000272000 0019).
Помещения для самостоятельной работы		
Учебная	посадочные места по количеству	Операционная система

<p>аудитория для проведения курсового проектирования (выполнения курсовых работ) (А-302). 385140, Республика Адыгея, Тахтамукайский район, пгт. Яблоновский, ул. Связи, д. 11.</p>	<p>обучающихся, учебная доска, Персональные компьютеры (10 шт.)</p>	<p>Windows - лицензионная; 7-Zip – бесплатная; Офисный пакет Microsoft Office 2016 - лицензионная; Антивирус Kaspersky Endpoint Security - лицензионная; K-Lite Codec Pack-бесплатная; Microsoft Analysis Services - бесплатная; Mozilla Firefox- бесплатная; Google Chrome-бесплатная; Adobe Reader DC – бесплатная.</p>
<p>Учебная аудитория для групповых и индивидуальных консультаций (А-104). 385140, Республика Адыгея, Тахтамукайский район, пгт. Яблоновский, ул. Связи, д. 11.</p>	<p>учебная мебель на 30 посадочных мест, учебная доска, мультимедийное оборудование (проектор, экран), ноутбук</p>	<p>Операционная система Windows - лицензионная; 7-Zip – бесплатная; Офисный пакет Microsoft Office 2016 - лицензионная; Антивирус Kaspersky Endpoint Security - лицензионная; K-Lite Codec Pack-бесплатная; Microsoft Analysis Services - бесплатная; Mozilla Firefox- бесплатная; Google Chrome-бесплатная; Adobe Reader DC – бесплатная.</p>
<p>Учебная аудитория для текущего контроля и промежуточной аттестации (А-104). 385140, Республика Адыгея, Тахтамукайский район, пгт. Яблоновский, ул. Связи, д. 11.</p>	<p>учебная мебель на 30 посадочных мест, учебная доска, мультимедийное оборудование (проектор, экран), ноутбук</p>	<p>Операционная система Windows - лицензионная; 7-Zip – бесплатная; Офисный пакет Microsoft Office 2016 - лицензионная; Антивирус Kaspersky Endpoint Security - лицензионная; K-Lite Codec Pack-бесплатная; Microsoft Analysis Services - бесплатная; Mozilla Firefox- бесплатная; Google Chrome-бесплатная; Adobe Reader DC – бесплатная.</p>
<p>Помещение для самостоятельной работы обучающихся, оснащенное компьютерной техникой и подключением к</p>	<p>Читальный зал на 50 посадочных мест, компьютерное оснащение с выходом в Интернет на 6 посадочных мест, оснащенные специализированной мебелью (стулья, столы, шкафы, шкафы выставочные), мультимедийное оборудование, оргтехника</p>	<p>Операционная система Windows - лицензионная; 7-Zip – бесплатная; Офисный пакет Microsoft Office 2016 - лицензионная; Антивирус Kaspersky Endpoint Security - лицензионная; K-Lite Codec Pack-бесплатная; Microsoft</p>

<p>сети «Интернет» и доступом в ЭИОС – читальный зал филиал ФГБОУ ВО «МГТУ» в поселке Яблоновском. 385140, Республика Адыгея, Тахтамукайский район, пгт. Яблоновский, ул. Связи, д. 11.</p>	<p>(принтер, сканер, копировальный аппарат).</p>	<p>Analysis Services - бесплатная; Mozilla Firefox- бесплатная; Google Chrome-бесплатная; Adobe Reader DC – бесплатная.</p>
<p>Помещение для хранения и профилактического обслуживания учебного оборудования (А-102): технические средства обучения. 385140, Республика Адыгея, Тахтамукайский район, пгт. Яблоновский, ул. Связи, д. 11.</p>		