

Министерство образования и науки Российской Федерации

Филиал ФГБОУ ВО «Майкопский государственный технологический университет» в пос. Яблоновском

Кафедра инженерных дисциплин и таможенного дела

ПОДГОТОВКА ГАЗОДЫМОЗАЩИТНИКА

Краткий курс лекций по дисциплине для всех форм обучения для обучающихся специальности 20.05.01 – Пожарная безопасность

пос. Яблоновский
2018

Составитель: ст. преподав. В.А. Хрисониди

УДК 614.842.65(075.8)

ББК 38.96я73

Подготовка газодымозащитника: краткий курс лекций по дисциплине для студентов для всех форм обучения для обучающихся по специальности 20.05.01 – Пожарная безопасность / Сост.: В.А. Хрисониди; Филиал Майкоп. гос. технол. ун–т в пос. Яблоновском. Кафедра инженерных дисциплин и таможенного дела – Яблоновский: Изд. Филиала МГТУ в пос. Яблоновском, 2018. – 87 с.

В учебном пособии подробно рассмотрен порядок организации и обеспечения деятельности газодымозащитной службы, порядок подготовки газодымозащитников. Один из разделов посвящен рассмотрению воздействия опасных факторов пожара на организм человека. Большое внимание уделено устройству и особенностям правильной эксплуатации средств индивидуальной защиты органов дыхания и зрения человека.

Учебное пособие предназначено для обучающихся специальности 20.05.01 - Пожарная безопасность, изучающих дисциплину и призвано помочь обучающимся приобрести теоретические основы подготовки специалистов газодымозащитной службы.

Библиография: 6 назв.

Оглавление

ВВЕДЕНИЕ.....	5
1. ОРГАНИЗАЦИЯ ГАЗОДЫМОЗАЩИТНОЙ СЛУЖБЫ В ГАРНИЗОНАХ И ПОДРАЗДЕЛЕНИЯХ ПОЖАРНОЙ ОХРАНЫ.....	5
1.1. Основные понятия.....	5
1.2. Организационные основы газодымозащитной службы.....	6
1.3. Обязанности должностных лиц газодымозащитной службы.....	7
1.4. Порядок допуска личного состава газодымозащитной службы к работе в СИЗОД.....	15
2. ДЫХАТЕЛЬНЫЕ АППАРАТЫ СО СЖАТЫМ ВОЗДУХОМ.....	16
2.1. Назначение дыхательных аппаратов.....	16
2.2. Основные тактико-технические характеристики.....	17
2.3. Устройство и принцип работы дыхательных аппаратов.....	19
3. ТЕХНИЧЕСКОЕ ОБСЛУЖИВАНИЕ И ЭКСПЛУАТАЦИЯ СРЕДСТВ ИНДИВИДУАЛЬНОЙ ЗАЩИТЫ ОРГАНОВ ДЫХАНИЯ.....	25
3.1. Эксплуатация и техническое обслуживание СИЗОД.....	25
3.2. Порядок проведения проверок ДАСВ.....	26
3.2.1. Рабочая проверка.....	26
3.2.2. Проверка № 1 ДАСВ.....	27
3.2.3. Проверка № 2 ДАСВ.....	29
3.3. Порядок проведения проверок ДАСК.....	29
3.3.1. Рабочая проверка.....	29
3.3.2. Проверка № 1 ДАСК.....	30
3.3.3. Проверка № 2 ДАСК.....	31
3.4. Чистка и дезинфекция ДАСВ.....	31
3.5. Чистка и дезинфекция ДАСК.....	32
3.6. Ремонт СИЗОД.....	32
3.7. Обеспечение работы базы газодымозащитной службы.....	33
4. ПРАВИЛА РАБОТЫ И МЕРЫ БЕЗОПАСНОСТИ ПРИ РАБОТЕ В СРЕДСТВАХ ИНДИВИДУАЛЬНОЙ ЗАЩИТЫ ОРГАНОВ ДЫХАНИЯ И ЗРЕНИЯ.....	37
4.1. Меры безопасности при работе в непригодной для дыхания среде.....	37
4.2. Снаряжение звена ГДЗС и средства связи с постом безопасности.....	42
4.3. Организация связи на пожаре.....	45
4.4. Методика проведения расчетов параметров работы в СИЗОД.....	46
4.4.1. Методика проведения расчетов параметров работы в дыхательных аппаратах на сжатом воздухе.....	49
4.4.2. Методика проведения расчетов параметров работы в дыхательных аппаратах на сжатом кислороде с замкнутым циклом дыхания.....	51
4.4.3. Особенности проведения расчетов параметров работы в дыхательных аппаратах в особых условиях.....	54
4.5. Порядок продвижения звена ГДЗС в задымленной зоне. Приемы отыскания людей и способы их спасения.....	54
4.6. Организация и проведение учебно-тренировочных занятий.....	57
4.6.1. Виды теплодымокамер и требования к их устройству и оснащению.....	57
4.6.2. Огневые полосы психологической подготовки пожарных.....	60
4.6.3. Тренировки газодымозащитников на свежем воздухе, в тепло- и дымокамере....	61
4.6.4. Требования охраны труда при проведении тренировок в СИЗОД.....	64
4.6.5. Разработка методического плана тренировок.....	65

5. АВТОМОБИЛИ ГАЗОДЫМОЗАЩИТНОЙ СЛУЖБЫ.....	65
5.1. Общий обзор и технические характеристики автомобилей газодымозащитной службы (АГ).....	65
5.2. Автомобиль газодымозащитный АГ-12 на шасси ПАЗ-Э205.....	68
ЗАКЛЮЧЕНИЕ.....	69
Список рекомендуемой литературы.....	70
Приложение 1. Правила аттестации личного состава Государственной противопожарной службы на право работы в средствах индивидуальной защиты органов дыхания и зрения.....	71
Приложение 2. Табель положенности оборудования, инструмента и инвентаря для базы ГДЗС.....	79
Приложение 3. Журнал учета работающих звеньев ГДЗС.....	84
Приложение 4. Журнал учета времени пребывания звеньев ГДЗС в непригодной для дыхания среде.....	85

ВВЕДЕНИЕ

Среди задач, связанных с разработкой и совершенствованием способов и средств противопожарной защиты объектов различных форм собственности, а также с повышением эффективности работы личного состава подразделений пожарной охраны, вопросы тушения пожаров в задымленных помещениях занимают одно из основных мест.

Задымленность помещений и путей эвакуации при пожарах часто является основной причиной гибели людей, потери материальных ценностей, серьезно усложняет действия пожарных по выполнению поставленных задач.

Здания повышенной этажности, гостиницы, больницы оборудуются системами противодымной защиты. Однако в большинстве жилых и общественных зданий противодымная защита отсутствует.

В практике борьбы с пожарами известны такие различные способы и средства удаления продуктов горения, как дымососы, дымовые клапаны, кондиционеры, фильтры, аспирационные устройства. Но большинство этих средств имеет ограниченное применение, так как они не всегда могут быть эффективно использованы в силу своих технических возможностей, особенностей планировки и назначения сооружений, характера развития пожара и распространения продуктов горения.

Особенно сложно вести борьбу с задымлением в замкнутых помещениях, имеющих ограниченные возможности для вентиляции, типа подвальных и полуподвальных помещений, шахт, тоннелей, герметичных аппаратов и других вариантов помещений и сооружений. Большое практическое значение имеет борьба с задымлением на начальной стадии пожара в небольших помещениях жилых и административных зданий, производственных и складских помещениях при неразвившемся пожаре.

Актуальность этого вопроса в настоящее время становится все значительнее в связи с расширением использования материалов и изделий на основе полимеров, горение и тление которых сопровождается выделением большого количества дыма. Сгорание незначительного количества подобных материалов приводит к потере видимости и существенно усложняет обнаружение пожара и его тушение. Отсутствие эффективных средств борьбы с задымлением в ряде случаев является причиной перехода пожара в развитую стадию. Поэтому для работы в непригодной для дыхания среде была создана газодымозащитная служба.

1. ОРГАНИЗАЦИЯ ГАЗОДЫМОЗАЩИТНОЙ СЛУЖБЫ В ГАРНИЗОНАХ И ПОДРАЗДЕЛЕНИЯХ ПОЖАРНОЙ ОХРАНЫ

1.1. Основные понятия

Применяются следующие термины и определения:

газодымозащитная служба (ГДЗС) — специальная служба, организуемая в территориальных органах МЧС России, подразделениях ФПС, учебных заведениях МЧС России для ведения действий по тушению пожаров в непригодной для дыхания среде;

средства индивидуальной защиты органов дыхания и зрения (СИЗОД) — изолирующие технические средства индивидуальной защиты органов дыхания и зрения человека от воздействия непригодной для дыхания среды;

газодымозащитник — сотрудник из числа лиц рядового и начальствующего состава федеральной противопожарной службы Государственной противопожарной службы, работник территориальных органов МЧС России и подразделений, слушатель и курсант учреждений МЧС России, подготовленный, аттестованный и допущенный к самостоятельному использованию СИЗОД;

звено ГДЗС — сформированная на пожаре (учениях) группа газодымозащитников, объединенная поставленной задачей и единым руководством, для ведения действий с использованием СИЗОД;

дыхательный аппарат на сжатом воздухе (ДАСВ) — резервуарный дыхательный аппарат на сжатом воздухе с открытым циклом дыхания;

дыхательный аппарат на сжатом кислороде (ДАСК) — дыхательный аппарат на сжатом кислороде с замкнутым циклом дыхания с условным временем защитного действия не менее 240 минут типа АП-«Альфа», респиратор изолирующий регенеративный с условным временем защитного действия не менее 240 мин типа Урал-10 (Урал-10М).

1.2. Организационные основы газодымозащитной службы

Газодымозащитная служба создается на нештатной основе, в порядке, предусмотренном приказом МЧС России от 05.05.2008 № 240 «Об утверждении Порядка привлечения сил и средств подразделений пожарной охраны, гарнизонов пожарной охраны для тушения пожаров и проведения аварийно-спасательных работ».

Газодымозащитная служба создается во всех подразделениях, имеющих численность газодымозащитников в одном карауле (дежурной смене) 3 человека и более, а в территориальных органах МЧС России (службах пожаротушения) и учреждениях МЧС России — во всех случаях.

В гарнизонах пожарной охраны, обеспечивающих пожарную безопасность метрополитенов, морских портов, создаются отделения ГДЗС на специальных автомобилях, оснащенных ДАСК с условным временем защитного действия не менее 240 мин, обеспечивающие эффективную работу с дымом и газами, проведение спасательных работ. В целях обеспечения пожарной безопасности подземных фойе зданий, зданий повышенной сложности, кабельных тоннелей, подвалов сложной планировки решение о создании отделений ГДЗС, оснащенных ДАСК с условным временем защитного действия не менее 240 мин, принимается соответствующими руководителями (начальниками) территориальных органов МЧС России и подразделений.

В состав газодымозащитной службы входят:

должностные лица территориальных органов МЧС России, подразделений ФПС, учреждений МЧС России, гарнизонов пожарной охраны, выполняющие функции руководства и обеспечения газодымозащитной службы;

штатные старшие мастера (мастера) ГДЗС, старшие респираторщики (респираторщики), старшие инструкторы (инструкторы) ГДЗС, газодымозащитники;

базы ГДЗС, обслуживающие посты ГДЗС, пожарные автомобили ГДЗС, пожарные автомобили дымоудаления, СИЗОД;

теплодымокамеры, дымокамеры, учебно-тренировочные комплексы, учебно-методические классы, полосы психологической подготовки, учебные башни, технические средства ГДЗС.

В территориальных органах МЧС России задачи организационного и методического обеспечения ГДЗС, контроля за ее состоянием возлагаются на структурные подразделения территориальных органов МЧС России, в функции которых входят вопросы организации пожаротушения, службы и подготовки, проведения аварийно-спасательных работ.

Задачи материально-технического обеспечения ГДЗС возлагаются на структурные подразделения территориальных органов МЧС России, в функции которых входят вопросы организации материально-технического обеспечения.

На руководителей (начальников) подразделений ФПС возлагаются функции непосредственного руководства ГДЗС. В учреждениях МЧС России задачи организационного и методического обеспечения ГДЗС возлагаются на подразделения практического обучения.

В связи с особым характером деятельности газодымозащитной службы руководство ею предполагает неукоснительное выполнение всеми газодымозащитниками, а также сотрудниками ФПС, обеспечивающими деятельность газодымозащитной службы, приказов и распоряжений, отдаваемых руководителями территориальных органов МЧС России, подразделений ФПС и учреждений МЧС России, а также должностными лицами гарнизонов пожарной охраны.

Газодымозащитная служба осуществляет свою деятельность по следующим основным направлениям:

эксплуатация средств индивидуальной защиты органов дыхания;

применение сил и средств ГДЗС на пожаре;

подготовка газодымозащитников;

контроль за организацией и деятельностью ГДЗС;

учет и анализ деятельности ГДЗС.

1.3. Обязанности должностных лиц газодымозащитной службы

Территориальные органы МЧС России подразделения ФПС и учреждения МЧС России в пределах своей компетенции:

руководят, контролируют и оценивают деятельность газодымозащитной службы;

устанавливают и ведут учет показателей деятельности газодымозащитной службы;

обеспечивают сбор, систематизацию и анализ информации о состоянии газодымозащитной службы, готовят обзоры с указанием в них мероприятий по ее совершенствованию, устанавливают порядок действий по устранению недостатков;

совершенствуют формы и методы организации и управления газодымо-защитной службой;

определяют основные направления развития и совершенствования газо-дымозащитной службы, содействуют повышению ее технической воору-женности;

осуществляют мероприятия по созданию и развитию учебных объектов для практической и морально-психологической подготовки и обучения газо-дымозащитников;

осуществляют учет сил и средств ГДЗС;

обеспечивают в деятельности газодымозащитной службы комплексное использование сил и средств гарнизонов пожарной охраны, их взаимодейст-вие с аварийно-спасательными, газоспасательными и другими формирова-ниями, имеющими на вооружении СИЗОД и мобильные средства противо-дымной защиты;

обеспечивают надежную работу баз и обслуживающих постов ГДЗС, пра-вильную эксплуатацию и техническое обслуживание СИЗОД;

организуют и осуществляют специальное первоначальное обучение, переподготовку и повышение квалификации газодымозащитников и сотруд-ников ФПС, выполняющих функции руководства и обеспечения газодымо-защитной службы, проводят совещания, семинары, смотр-конкурсы по во-просам деятельности ГДЗС;

обобщают и распространяют опыт работы подразделений ФПС по вопро-сам деятельности газодымозащитной службы;

обеспечивают контроль за техническим состоянием СИЗОД и иных тех-нических средств ГДЗС в процессе эксплуатации, а также проведение пер-вичных и ежегодных технических обслуживаний;

организуют и проводят в установленном порядке расследование и учет несчастных случаев с газодымозащитниками;

обеспечивают планирование привлечения сил и средств ГДЗС к практи-ческим занятиям на свежем воздухе, в теплодымокамере и иных учебных объектах;

разрабатывают требования и организуют проверку у газодымоза-щитников знаний и практических навыков работы в СИЗОД;

обеспечивают проведение аттестации газодымозащитников на право работы в СИЗОД, а также баз и обслуживающих постов ГДЗС с целью определения возможности и способности качественно решать возложенные на них задачи;

обеспечивают разработку и корректировку установленной документации;

разрабатывают типовые инструкции о мерах пожарной безопасности и требования безопасности для помещений баз и обслуживающих постов ГДЗС, учебных объектов.

На сотрудников территориальных органов МЧС России, подразделений ФПС и учреждений МЧС России, может быть возложено по должности одно-временно исполнение обязанностей по обеспечению функций организацион-но-методического и материально-технического обеспечения газодымозащит-ной службы.

Начальник нештатной газодымозащитной службы обязан:

руководить газодымозащитной службой, контролировать и анализировать ее деятельность, готовить обзоры и информации с указанием в них мероприятий по ее совершенствованию;

знать степень подготовленности к работе в СИЗОД подразделений ФПС и газодымозащитников;

осуществлять учет сил и средств ГДЗС;

содействовать повышению технической вооруженности газодымозащитной службы;

обеспечивать надежную работу баз и обслуживающих постов ГДЗС, постоянную готовность учебных объектов и тренировочных комплексов ГДЗС, правильную эксплуатацию и техническое обслуживание СИЗОД;

оказывать помощь подразделениям ФПС в организации деятельности газодымозащитной службы;

изучать и внедрять передовой опыт в практику деятельности ГДЗС и подготовки газодымозащитников;

обеспечивать требования безопасности при эксплуатации и обслуживании СИЗОД;

участвовать в специальных расследованиях несчастных случаев при работе газодымозащитников в СИЗОД;

обеспечивать разработку и корректировку установленной документации;

планировать и обеспечивать специальное первоначальное обучение газодымозащитников, подготовку старших мастеров (мастеров) ГДЗС;

обеспечивать подготовку сотрудников ФПС для выполнения обязанностей постового на посту безопасности;

организовывать, в порядке, определяемом соглашениями между органом управления ФПС и аварийно-спасательными службами городов и объектов (аварийно-спасательная, газоспасательная и др.), практические занятия по отработке взаимодействия;

разрабатывать графики использования подразделениями ФПС учебных объектов, обеспечивать надлежащий контроль за их подготовкой к занятиям, а также за подготовкой руководителей занятий к их проведению;

организовывать входной контроль химического поглотителя известкового (ХП-И);

разрабатывать положения и организовывать смотры-конкурсы на «Лучшую базу ГДЗС», «Лучший обслуживающий пост ГДЗС», проводить соревнования на звание «Лучшее звено ГДЗС», иные мероприятия по вопросам деятельности ГДЗС.

Начальник судебно-экспертного учреждения ФПС «Испытательная пожарная лаборатория» обязан:

обеспечивать входной контроль ХП-И, поступающего в территориальный орган МЧС России, подразделения ФПС и учреждения МЧС России, на соответствие требованиям ГОСТ 6755—88;

систематизировать и анализировать результаты входного контроля для непосредственного принятия решения по качеству продукции;

вести установленную документацию;
готовить и направлять, при необходимости, предприятию-изготовителю рекламации на некачественную продукцию.

Оперативный дежурный обязан:

руководить газодымозащитной службой и анализировать ее деятельность в караулах (дежурных сменах) своей смены;

знать степень подготовленности к работе в СИЗОД караулов (дежурных смен) и газодымозащитников своей смены;

осуществлять контроль за организацией и деятельностью ГДЗС в подразделениях ФПС, вносить предложения по проектам документов ГДЗС и разрабатывать мероприятия по ее совершенствованию;

обеспечивать требования безопасности при эксплуатации и обслуживании СИЗОД;

организовывать с газодымозащитниками отработку действий по тушению пожаров в СИЗОД при проведении пожарно-тактических учений и занятий по решению пожарно-тактических задач;

обеспечивать в своих сменах надлежащий контроль за выполнением графиков использования подразделениями ФПС учебных объектов, их подготовкой к занятиям, а также за подготовкой руководителей занятий к их проведению;

руководить тренировками газодымозащитников в теплодымокамерах в порядке, определяемом территориальным органом МЧС России;

изучать и внедрять передовой опыт в практику деятельности ГДЗС и подготовки газодымозащитников;

контролировать наличие резерва воздушных и кислородных баллонов и поглотительных патронов с ХП-И на базе, обслуживающем посту ГДЗС.

При ведении действий по тушению пожара начальник нештатной ГДЗС и оперативный дежурный выполняют обязанности оперативных должностных лиц на пожаре в порядке, установленном приказом МЧС России от 31.03.2011 № 156 «Об утверждении Порядка тушения пожаров подразделениями пожарной охраны».

Начальник пожарной части обязан:

руководить газодымозащитной службой подчиненного подразделения;

вести учет установленных территориальным органом МЧС России показателей деятельности газодымозащитной службы подразделения, анализировать их и разрабатывать мероприятия по ее совершенствованию;

знать степень подготовленности к работе в СИЗОД газодымозащитников подразделения;

обеспечивать правильную эксплуатацию СИЗОД, приборов и оборудования ГДЗС подразделения, проведение первичных и ежегодных технических обслуживаний СИЗОД, а также наличие и надлежащее хранение запаса эксплуатационных и расходных материалов;

обеспечивать своевременное направление личного состава подразделения на медицинское освидетельствование и закрепление за ним СИЗОД в установленном порядке;

принимать участие в разработке графиков использования учебных объектов для подготовки (тренировки) газодымозащитников;

обеспечивать своевременное направление личного состава подразделения на курсы специального первоначального обучения для получения квалификации газодымозащитника;

проверять готовность газодымозащитников к ведению действий в непригодной для дыхания среде, своевременно устранять выявленные недостатки;

организовывать и лично проводить занятия и практические тренировки с газодымозащитниками, обеспечивая безопасность работы в СИЗОД;

проводить в установленном порядке расследование и учет несчастных случаев с газодымозащитниками;

контролировать сроки и качество ведения установленной документации, своевременно делать отметки в личной карточке газодымозащитника, в том числе в предусмотренной для начальника части графе;

разрабатывать инструкции о мерах пожарной безопасности и требования безопасности для помещений базы и обслуживающего поста ГДЗС.

Начальник караула (дежурной смены) обязан:

руководить газодымозащитниками в карауле (дежурной смене) и обеспечивать их готовность к участию в действиях по тушению пожаров в непригодной для дыхания среде;

организовывать и лично проводить занятия с личным составом караула (дежурной смены) в СИЗОД в порядке, определяемом «Методическими рекомендациями по подготовке личного состава газодымозащитной службы федеральной противопожарной службы МЧС России»;

обеспечивать правильную эксплуатацию и техническое обслуживание личным составом караула (дежурной смены) СИЗОД, а также своевременное и правильное ведение установленной документации;

принимать СИЗОД, приборы, оборудование и документацию на обслуживаемом посту ГДЗС согласно описи, а также обеспечивать их сохранность;

требовать от личного состава караула (дежурной смены) твердого знания устройства, правильной эксплуатации СИЗОД, точного выполнения ими правил работы в СИЗОД;

руководить работой газодымозащитников караула (дежурной смены) при тушении пожаров и проведении практических занятий, обеспечивая безопасность работ;

контролировать своевременное внесение сведений в личные карточки газодымозащитников караула (дежурной смены).

Служебные обязанности помощника начальника караула по вопросам газодымозащитной службы определяются руководителем подразделения ФПС в каждом конкретном случае функциональными обязанностями по занимаемой должности.

Старший мастер (мастер) ГДЗС подчиняется непосредственно руководителю подразделения ФПС (отряда, пожарной части), при котором создана база ГДЗС, а также начальнику газодымозащитной службы. При выезде на пожар подчиняется руководителю тушения пожара (РТП) и действует по его указанию.

Он обязан:

организовать работу базы ГДЗС;

составлять годовой график проверки № 2 СИЗОД, обеспечивать сроки и качество работ по их ремонту и дезинфекции, наполнению воздушных и кислородных баллонов, снаряжению поглотительных патронов, техническому освидетельствованию контрольно-измерительных приборов;

обеспечивать работу базы ГДЗС, правильную техническую эксплуатацию и надлежащее техническое состояние специального оборудования;

своевременно испытывать малолитражные воздушные и кислородные баллоны, обеспечивая выполнение обязательных норм и правил безопасности;

вести установленную техническую и отчетную документацию, учет закрепленных СИЗОД и запасных частей к ним, приборов и оборудования базы ГДЗС;

оказывать помощь подразделениям ФПС в оборудовании обслуживающих постов ГДЗС, проведении технического обслуживания СИЗОД, контролировать сроки и качество этой работы;

производить в установленном порядке приемку ХП-И после входного контроля на качество продукции;

организовывать и обеспечивать работу передвижной базы ГДЗС на месте пожара;

проходить тренировки в СИЗОД в непригодной для дыхания среде.

Командир отделения отвечает за готовность газодымозащитников отделения к работе в СИЗОД, хранение и правильную эксплуатацию СИЗОД, приборов и оборудования, находящихся на вооружении отделения.

Он обязан:

знать степень подготовленности к работе в СИЗОД каждого из газодымозащитников отделения;

уметь выполнять обязанности командира звена (отделения) ГДЗС и руководить работой звена ГДЗС на пожаре (учении);

обеспечивать содержание в исправном состоянии СИЗОД и других технических средств ГДЗС своего отделения, правильную эксплуатацию и своевременное обслуживание, вести установленную документацию;

следить за укомплектованностью пожарного автомобиля резервными дыхательными аппаратами, воздушными (кислородными) баллонами и поглотительными патронами;

проводить техническое обслуживание резервных СИЗОД.

Командир звена ГДЗС — лицо из числа наиболее опытных и подготовленных лиц младшего и среднего начальствующего состава, возглавляющее звено ГДЗС в целях ведения действий по тушению пожара в непригодной для дыхания среде.

Он отвечает за выполнение поставленной задачи, безопасность газодымозащитников своего звена, соблюдение звеном правил работы в СИЗОД.

При ведении действий на пожаре командир звена ГДЗС подчиняется РТП и начальнику участка (сектора) тушения пожара.

Он обязан:

знать задачу своего звена (отделения) ГДЗС, наметить план действий по ее выполнению и маршрут движения, довести их, а также информацию о возможной опасности, до личного состава звена ГДЗС;

руководить работой звена ГДЗС, выполняя требования правил работы в СИЗОД и требования безопасности;

знать и уметь проводить приемы оказания первой помощи пострадавшим; убедиться в готовности звена ГДЗС к выполнению поставленной задачи, в этих целях:

а) проверить наличие и исправность требуемого минимума экипировки газодымозащитников, необходимой для выполнения поставленной задачи;

б) указать личному составу места расположения контрольно-пропускного пункта и поста безопасности;

в) провести рабочую проверку закрепленного СИЗОД и проконтролировать ее проведение личным составом звена и правильность включения в СИЗОД;

г) проверить перед входом в непригодную для дыхания среду давление воздуха (кислорода) в баллонах СИЗОД подчиненных и сообщить постовому на посту безопасности наименьшее значение давления воздуха (кислорода);

д) проверить полноту и правильность проведенных соответствующих записей постовым на посту безопасности;

е) сообщить личному составу звена при подходе к месту пожара контрольное давление, при котором необходимо возвращаться к посту безопасности;

ж) чередовать напряженную работу газодымозащитников звена ГДЗС с периодами отдыха, правильно дозировать нагрузку, добиваясь ровного глубокого дыхания;

з) следить за самочувствием личного состава, правильным использованием снаряжения и вооружения, вести контроль за расходом воздуха (кислорода) по показаниям манометра;

и) при обнаружении неисправности СИЗОД у одного из газодымозащитников звена ГДЗС принять меры к устранению ее на месте и вывести звено ГДЗС в полном составе на свежий воздух, доложив РТП, начальнику КПП (СТП), при необходимости оказать первую помощь газодымозащитнику;

к) докладывать о неисправностях или иных неблагоприятных для звена ГДЗС обстоятельствах на пост безопасности и принимать решения по обеспечению безопасности личного состава звена;

л) вывести звено на свежий воздух в полном составе;

м) определить при выходе из непригодной для дыхания среды место выключения из СИЗОД и дать команду на выключение.

Газодымозащитник обязан:

быть в постоянной готовности к ведению действий по тушению пожаров, совершенствовать свою физическую, специальную, медицинскую, психологическую подготовку;

содержать в полной технической исправности СИЗОД, другое закрепленное за ним пожарно-техническое вооружение, обеспечивать в установленные сроки их эксплуатацию и обслуживание;

уметь проводить расчеты запаса воздуха (кислорода) и времени работы звена ГДЗС в СИЗОД в соответствии с Методикой проведения расчетов параметров работы в СИЗОД (раздел 4, п. 4.4 данного учебного пособия);

выполнять требования Порядка тушения пожаров подразделениями пожарной охраны, Правил охраны труда в подразделениях ГПС;

уметь оказывать первую помощь пострадавшим на пожаре;

совершенствовать навыки действий в составе звена (отделения) ГДЗС при ведении действий по тушению пожаров;

при ведении действий по тушению пожара в непригодной для дыхания среде:

а) подчиняться командиру звена ГДЗС, знать задачу звена (отделения) ГДЗС и выполнить ее;

б) знать место расположения поста безопасности и контрольно-пропускного пункта ГДЗС;

в) строго соблюдать маршрут движения звена ГДЗС и правила работы в СИЗОД, выполнять приказы, отданные командиром звена ГДЗС;

г) не оставлять звено ГДЗС без разрешения командира звена ГДЗС;

д) следить на маршруте движения за изменением обстановки, обращать внимание на состояние строительных конструкций как во время движения, так и на месте проведения работ;

е) запоминать маршрут к месту проведения тушения пожаров в непригодной для дыхания среде;

ж) следить по манометру за давлением воздуха (кислорода) в баллоне СИЗОД;

з) не пользоваться, без необходимости, аварийным клапаном (байпасом);

и) включаться в СИЗОД и выключаться из него по команде командира звена ГДЗС;

к) докладывать командиру звена ГДЗС об изменении обстановки, обнаруженных неисправностях в СИЗОД или появлении плохого самочувствия (головной боли, ощущения кислого вкуса во рту, затруднения дыхания) и действовать по его указанию.

Постовой на посту безопасности выставляется на месте пожара (учении) в соответствии с требованиями Порядка тушения пожаров подразделениями пожарной охраны на свежем воздухе перед входом в непригодную для дыхания среду. Постовым на посту безопасности назначается сотрудник ФПС, прошедший обучение и допущенный для выполнения этих обязанностей приказом руководителя территориального органа МЧС России, подразделения ФПС, учреждения МЧС России.

Он обязан:

выполнять требования, предусмотренные для него Порядком тушения пожаров подразделениями пожарной охраны, Правил охраны труда в подразделениях ГПС;

добросовестно выполнять обязанности, ничем не отвлекаться и не покидать пост до выполнения задачи звеном ГДЗС и без команды должностного лица на пожаре, которому он подчинен;

уметь проводить расчеты запаса воздуха (кислорода) в соответствии с Методикой проведения расчетов при работе в СИЗОД и вести журнал учета времени пребывания звеньев ГДЗС в непригодной для дыхания среде;

рассчитывать перед входом звена ГДЗС в непригодную для дыхания среду ожидаемое время его возвращения, сообщить результат расчета командиру звена ГДЗС и занести его в журнал учета времени пребывания звеньев ГДЗС в непригодной для дыхания среде;

при получении от командира звена ГДЗС сведений о максимальном падении давления воздуха (кислорода) в СИЗОД рассчитать и сообщить ему:

а) давление воздуха (кислорода) в баллоне СИЗОД, при котором звену ГДЗС необходимо возвращаться на свежий воздух;

б) ориентировочное время работы звена ГДЗС у очага пожара и (или) места проведения спасательных работ;

в) вести учет газодымозащитников, находящихся в непригодной для дыхания среде и возвратившихся из нее;

г) поддерживать постоянную связь со звеном ГДЗС и выполнять указания командира звена ГДЗС;

д) не допускать лиц, не входящих в состав звена ГДЗС, в непригодную для дыхания среду;

е) не допускать скопление людей у места входа звена ГДЗС в задымленное помещение;

ж) внимательно вести наблюдение за обстановкой на пожаре и состоянием строительных конструкций в районе поста безопасности. Об изменениях в установленном порядке информировать должностных лиц на пожаре и командира звена ГДЗС. В случае, если звену ГДЗС угрожает опасность, немедленно сообщить о ее характере и определить с командиром звена ГДЗС порядок совместных действий;

з) информировать командира звена ГДЗС через каждые 10 мин, а при необходимости чаще, о времени, прошедшем с момента включения в СИЗОД.

Обязанности руководителя тушения пожара, начальника оперативного штаба, начальника тыла, начальника участка (сектора) тушения пожара, начальника контрольно-пропускного пункта по руководству газодымозащитной службой на месте пожара определяются Порядком тушения пожаров подразделениями пожарной охраны.

1.4. Порядок допуска личного состава газодымозащитной службы к работе в СИЗОД

Схема подготовки газодымозащитников и допуск к работе в СИЗОД наглядно показаны на рис. 1.

Основанием для допуска личного состава к использованию СИЗОД является приказ соответствующего руководителя (начальника) территориального органа МЧС России, подразделения ФПС и учреждения МЧС России после прохождения личным составом военно-врачебной (врачебной) комиссии, специального обучения по утвержденным в установленном порядке программам подготовки и аттестации на право использования СИЗОД.

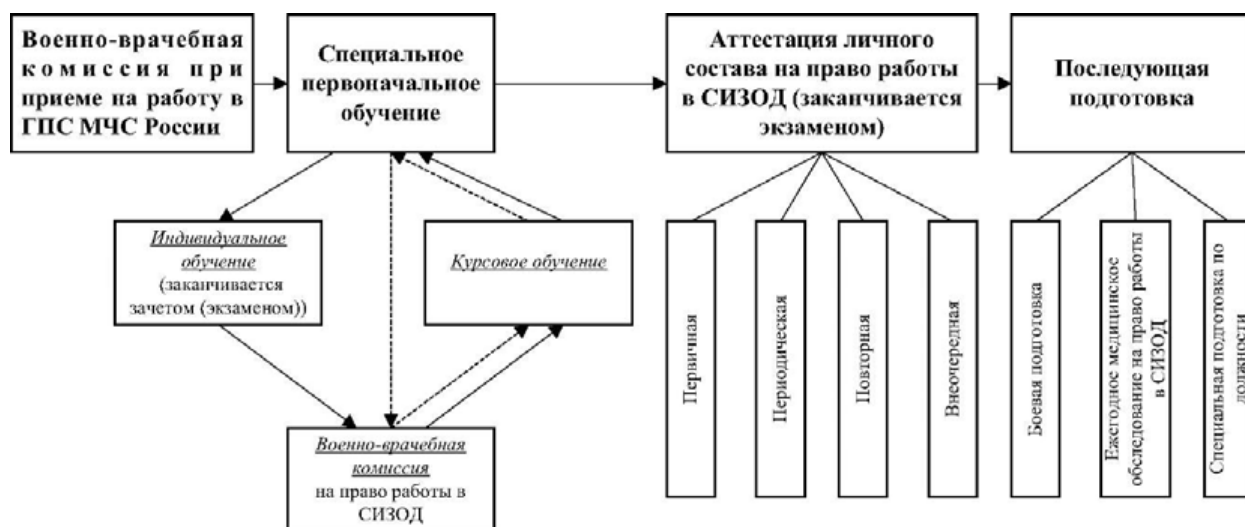


Рис. 1. Схема подготовки и допуска газодымозащитников к работе в СИЗОД

Кроме того, личный состав, допущенный военно-врачебной (врачебной) комиссией к использованию СИЗОД, обязан проходить ежегодное медицинское обследование.

Личный состав из числа газодымозащитников проходит аттестацию в порядке, установленном правилами аттестации личного состава Государственной противопожарной службы на право работы в средствах индивидуальной защиты органов дыхания и зрения (прил. 1).

Подготовка личного состава в целях получения квалификации (специальности) старшего мастера (мастера) ГДЗС организуется территориальными органами МЧС России в учебных центрах, в установленном порядке. Личный состав, временно исполняющий обязанности штатных старших мастеров (мастеров) ГДЗС, должен иметь соответствующую подготовку.

Допуск закончившего обучение личного состава к выполнению обязанностей по должности старшего мастера (мастера) ГДЗС оформляется приказом территориального органа МЧС России.

Для практической подготовки газодымозащитников к работе в СИЗОД в непригодной для дыхания среде в каждом местном гарнизоне пожарной охраны должны быть оборудованы теплодымокамеры (дымокамеры) или учебно-тренировочные комплексы, а также огневые полосы психологической подготовки пожарных.

2. ДЫХАТЕЛЬНЫЕ АППАРАТЫ СО СЖАТЫМ ВОЗДУХОМ

2.1. Назначение дыхательных аппаратов

Дыхательным аппаратом со сжатым воздухом называется изолирующий резервуарный аппарат, в котором запас воздуха хранится в баллонах в избыточном давлении в сжатом состоянии. Дыхательный аппарат работает по открытой схеме дыхания, при которой на вдох воздух поступает из баллонов, а выдох производится в атмосферу.

Дыхательные аппараты со сжатым воздухом предназначены для защиты органов дыхания и зрения пожарных от вредного воздействия непригодной для дыхания, токсичной и задымленной газовой среды при тушении пожаров и выполнении аварийно-спасательных работ.

2.2. Основные тактико-технические характеристики

Рассмотрим аппарат дыхательный АП-2000, который работает по открытой схеме дыхания (вдох из аппарата — выдох в атмосферу) и предназначен для:

защиты органов дыхания и зрения человека от вредного воздействия токсичной и задымленной газовой среды при тушении пожаров и аварийно-спасательных работах в зданиях, сооружениях и на производственных объектах;

эвакуации пострадавшего из зоны с непригодной для дыхания газовой среде при использовании со спасательным устройством.

Технические характеристики аппарата и его составных частей соответствуют требованиям норм пожарной безопасности НПБ-165—2001, НПБ-178—99, НПБ-190—2000.

Аппарат работоспособен при давлении воздуха в баллоне (баллонах) от 1,0 до 29,4 МПа (от 10 до 300 кгс/см²). В подмасочном пространстве лицевой части* аппарата в процессе дыхания поддерживается избыточное давление при легочной вентиляции до 85 л/мин и диапазоне температур окружающей среды от –40 до +60 °С.

Избыточное давление в подмасочном пространстве при нулевом расходе воздуха — (300 ± 100) Па ((30 ± 10) мм вод. ст.).

Время защитного действия аппарата при легочной вентиляции 30 л/мин (работа средней тяжести) соответствует значениям, указанным в табл. 1.

Таблица 1

*Время защитного действия аппарата АП-2000 Стандарт***

Вариант исполнения	Время защитного действия, мин	Масса аппарата, кг	Параметры баллона			Гарантия, лет
			Кол-во	Тип	Технические характеристики, л/кгс/см ²	
№ 1	60	16	1	Стальной	7/300	1
№ 2а	60	13	1	Металлокомпозитный	7/300	1
№ 2б	60	11	1	Металлокомпозитный	6,8/300	1
№ 3	80	14,8	2	Металлокомпозитный	4,7/300	1
№4	80	13,2	1	Металлокомпозитный	9/300	1

Объемная доля двуокси углерода во вдыхаемой смеси — не более 1,5 %.

* Лицевой частью аппарата является полнолицевая панорамная маска, далее по тексту — маска.

**АП-2000 Стандарт — комплектация маской ПМ-2000 и легочным автоматом АП-2000

Фактическое сопротивление дыханию на выдохе в течение всего времени защитного действия аппарата и при легочной вентиляции 30 л/мин (работа средней тяжести) не превышает: 350 Па (35 мм вод. ст.) — при температуре окружающей среды +25 °С; 500 Па (50 мм вод. ст.) — при температуре окружающей среды –40 °С.

Расход воздуха при работе устройства дополнительной подачи (байпаса) — не менее 70 л/мин в диапазоне давлений от 29,4 до 1,0 МПа (от 300 до 10 кгс/см²).

Клапан легочного автомата спасательного устройства открывается при разрежении от 50 до 350 Па (от 5 до 35 мм вод. ст.) при расходе 10 л/мин.

Системы высокого и редуцированного давления аппарата герметичны, при этом после закрытия вентиля баллона (вентилей баллонов) падение давления не превышает 2,0 МПа (20 кгс/см) в минуту.

Системы высокого и редуцированного давления аппарата с подключенным спасательным устройством герметичны, при этом после закрытия вентиля баллона (вентилей баллонов) падение давления не превышает 1,0 МПа (10 кгс/см²) в минуту.

Воздуховодная система аппарата с подключенным спасательным устройством герметична, при этом при создании вакуумметрического и избыточного давления 800 Па (80 мм вод. ст.) изменение давления в ней не превышает 50 Па (5 мм вод. ст.) в минуту.

Сигнальное устройство срабатывает при падении давления в баллоне до $6^{-0,5}$ МПа (60^{-5} кгс/см²), при этом сигнал звучит не менее 60 с.

Уровень звукового давления сигнального устройства (при замере непосредственно у источника звука) — не менее 90 дБА. При этом частотная характеристика звука, создаваемая сигнальным устройством, находится в пределах 800...4000 Гц.

Расход воздуха при работе сигнального устройства — не более 5 л/мин.

Вентиль баллона герметичен в положениях «Открыто» и «Закрыто» при всех значениях давления в баллоне.

Вентиль работоспособен в течение не менее 3000 циклов открываний и закрываний.

Давление на выходе редуктора (без расхода) составляет:

не более 0,9 МПа (9 кгс/см²) при давлении в баллоне аппарата 27,45...29,4 МПа (280...300 кгс/см²);

не менее 0,5 МПа (5 кгс/см²) при давлении в баллоне аппарата 1,5 МПа (15 кгс/см²).

Предохранительный клапан редуктора открывается при давлении на выходе редуктора не более 1,8 МПа (18 кгс/см²).

Баллоны аппарата выдерживают не менее 5000 циклов нагружений (заправок) между нулевым и рабочим давлением.

Срок переосвидетельствования баллонов аппарата составляет:

3 года для металлокомпозитных баллонов;

5 лет для стального баллона ГНПП «СПЛАВ»;

6 лет (первичное), 5 лет — последующие для стального баллона фирмы «FABER».

Срок службы баллонов аппарата составляет:

16 лет для стального «FABER»;

11 лет для стального ГНПП «СПЛАВ»;

10 лет для металлокомпозитного ЗАО НПП «Маштест»;

15 лет для металлокомпозитных «LUXFER LCX».

Средний срок службы аппарата — 10 лет.

Масса маски не превышает 0,7 кг.

Аппарат по виду климатического исполнения относится к исполнению у категории размещения 1 по ГОСТ 15150—96, но рассчитан на применение при температуре окружающей среды от -40 до $+60$ °С, относительной влажности до 100 %, атмосферном давлении от 84 до 133 кПа (от 630 до 997,5 мм рт. ст.).

Аппарат устойчив к воздействию водных растворов поверхностно-активных веществ (ПАВ).

Маска, легочный автомат и спасательное устройство устойчивы к дезинфицирующим средствам, используемым при санитарной обработке:

спирту этиловому ректификованному ГОСТ 5262—80;

водным растворам: перекиси водорода (6 %), хлорамина (1 %), борной кислоты (8 %), марганцовокислого калия (0,5 %).

2.3. Устройство и принцип работы дыхательных аппаратов

Основой аппарата (рис. 2) является *подвесная система*, служащая для монтажа на ней всех частей аппарата и его крепления на теле человека, включающая в себя основание 14, плечевые ремни 1, концевые ремни 13 и поясной ремень 17.

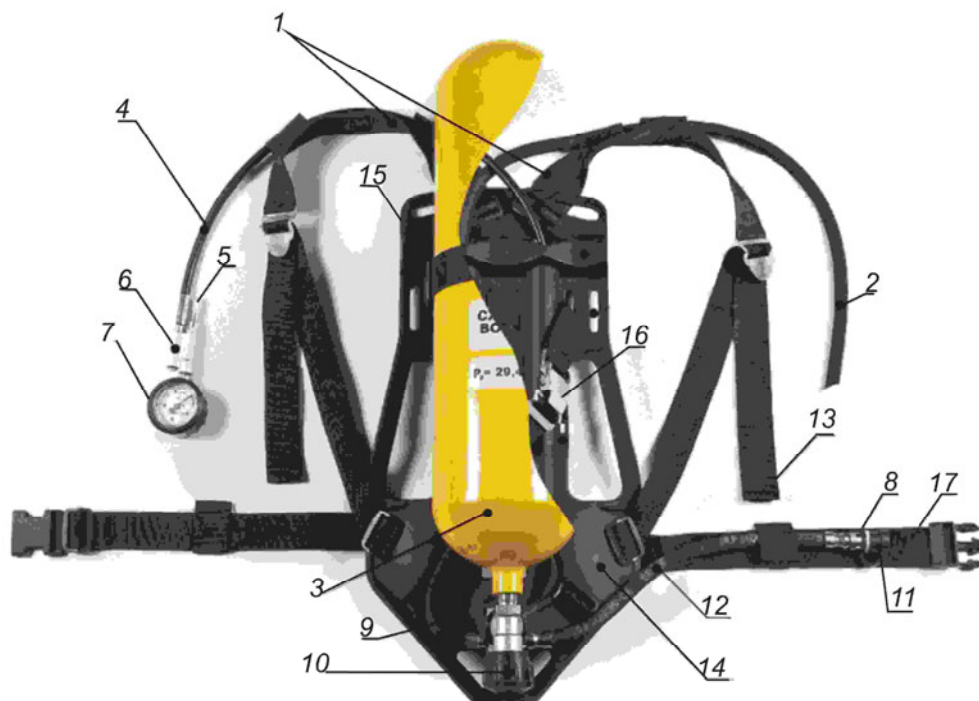


Рис. 2. Аппарат дыхательный АП-2000: 1 — плечевые ремни; 2 — шланг низкого давления; 3 — баллон; 4 — шланг сигнального устройства; 5 — свисток; 6 — корпус сигнального устройства; 7 — манометр; 8 — ниппель; 9 — шланг высокого давления; 10 — маховичок вентиля; 11 — замок спасательного устройства; 12 — шланг; 13 — концевые ремни; 14 — основание; 15 — ремень; 16 — замок; 17 — поясной ремень

На подвесной системе смонтированы следующие составные части аппарата: баллон с вентилем 3; редуктор (рис. 3), закрепленный на основании 14 с помощью кронштейна; сигнальное устройство с манометром 7, корпусом 6, свистком 5 и шлангом 4, идущим от редуктора по левому плечевому ремню; шланг низкого давления 2, проложенный по правому плечевому ремню, соединяющий редуктор с легочным автоматом (рис. 4, б); шланг 12 с замком 11 для подключения спасательного устройства (рис. 5) к аппарату, идущий от редуктора по правой части поясного ремня; шланг высокого давления 9 со штекерным ниппелем 8 для дозарядки аппарата методом перепуска, идущий от редуктора по левой части поясного ремня.

Для более удобного крепления аппарата на теле пользователя в подвесной системе предусмотрена возможность регулировки длины ремней.

Для регулировки положения плечевых ремней в зависимости от комплекции пользователя в верхней части основания аппарата предусмотрены две группы пазов.

Баллон с вентилем является емкостью для хранения запаса сжатого воздуха, пригодного для дыхания. Баллон 3 (см. рис. 2) плотно уложен в ложемент основания 14, при этом верхняя часть баллона пристегивается к основанию с помощью ремня 15 с замком 16, имеющим фиксатор, предотвращающий случайное открытие замка.

Для защиты от повреждения поверхности металлокомпозитных баллонов и продления срока их службы может применяться чехол. Чехол выполнен из плотной ткани красного цвета. На поверхности чехла нашита белая светоотражающая лента, что позволяет контролировать местонахождение пользователя аппарата в условиях плохой видимости.

Сигнальное устройство предназначено для подачи звукового сигнала, предупреждающего пользователя о снижении давления воздуха в баллоне до 5,5...6,8 МПа (55...68 кгс/см²), и состоит из корпуса 6 (см. рис. 2) и ввернутых в него свистка 5 и манометра 7. Манометр аппарата предназначен для контроля давления сжатого воздуха в баллоне при открытом вентиле.

Редуктор (рис. 3) предназначен для понижения давления сжатого воздуха и подачи его к легочным автоматам аппарата и спасательного устройства.

На корпусе 1 редуктора имеется резьбовой штуцер 3 с маховичком 2 для соединения с вентилем баллона.

Встроенный предохранительный клапан 6 редуктора защищает полость низкого давления аппарата от чрезмерного роста давления на выходе редуктора.

Редуктор обеспечивает работу без регулировки в течение всего срока службы и не подлежит разборке. Редуктор опломбирован пломбировочной пастой, при нарушении сохранности пломб претензии к работе редуктора предприятием-изготовителем не принимаются.

В состав аппарата в зависимости от комплектации могут входить два варианта масок: ПМ-2000 с легочным автоматом 9В5.893.497 (вариант 1); «Пана Сил» из неопрена или силикона с резиновым или сетчатым оголовьем с легочным автоматом 9В5.893.460 (вариант 2).

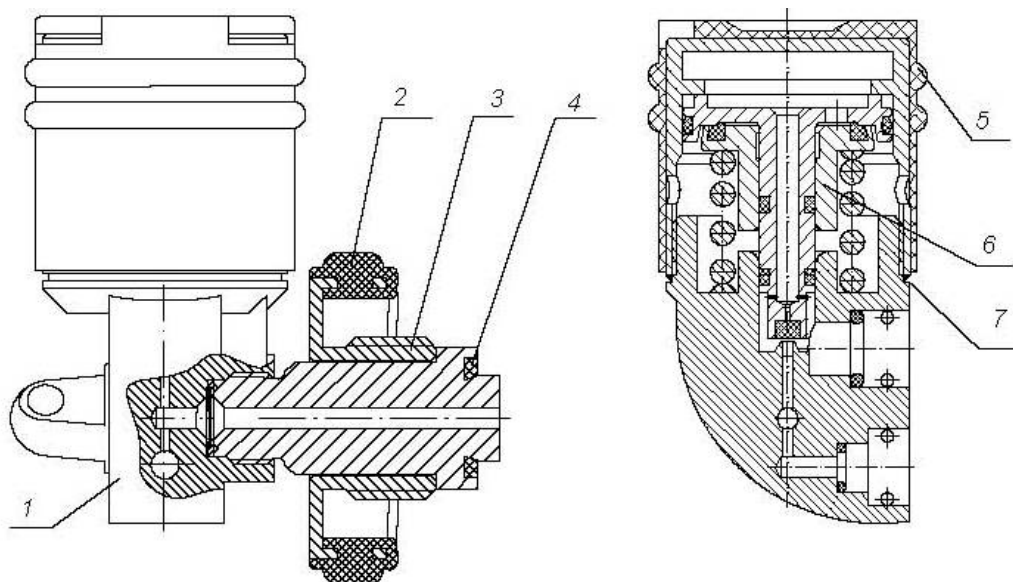


Рис. 3. Редуктор: 1 — корпус редуктора; 2 — маховичок; 3 — резьбовой штуцер; 4 — кольцо 9В8.684.909; 5 — манжета; 6 — предохранительный клапан; 7 — пломба

Маска (рис. 4) предназначена для изоляции органов дыхания и зрения человека от окружающей среды, подачи воздуха от легочного автомата 6 на дыхание через клапаны вдоха 3, расположенные в подмасочнике 2, и удаления выдыхаемого воздуха через клапан выдоха 8 в окружающую среду.

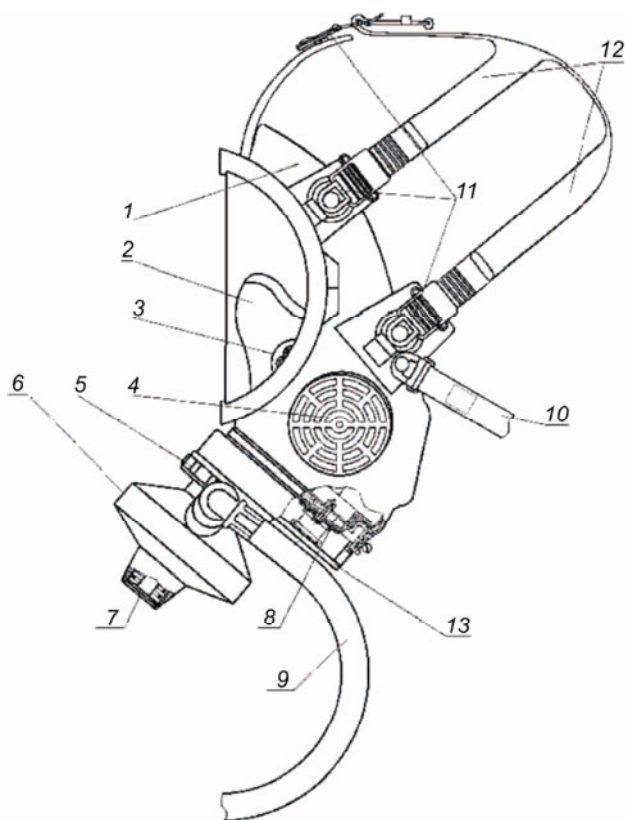


Рис. 4. Маска ПМ-2000 с легочным автоматом: 1 — корпус маски; 2 — подмасочник; 3 — клапаны вдоха; 4 — переговорное устройство; 5 — гайка; 6 — легочный автомат; 7 — многофункциональная кнопка; 8 — клапан выдоха; 9 — шланг легочного автомата; 10 — лямка; 11 — замок; 12 — ремни оголовья; 13 — крышка клапанной коробки

В корпусе маски 1 имеется встроенное переговорное устройство 4, обеспечивающее возможность передачи речевых сообщений.

В конструкции маски предусмотрена возможность регулировки длины ремней оголовья 12.

Легочный автомат 6 (рис. 4) предназначен для подачи воздуха во внутреннюю полость маски с избыточным давлением, а также включения дополнительной непрерывной подачи воздуха при отказе легочного автомата или нехватке воздуха пользователю. Легочный автомат крепится к маске с помощью гайки с резьбой М45×3.

Спасательное устройство (рис. 5) предназначено для защиты органов дыхания и зрения пострадавшего человека при его спасении пользователем аппарата и выводе из зоны с непригодной для дыхания газовой средой.

Спасательное устройство включает в себя:

носимую в сумке маску 1, представляющую собой лицевую часть ШМП-1 рост 2 ГОСТ 12.4.166;

легочный автомат 2 с кнопкой байпаса 2.1 и шлангом 3.

Легочный автомат крепится к маске с помощью гайки 2.2 с резьбой круглой 40×4.

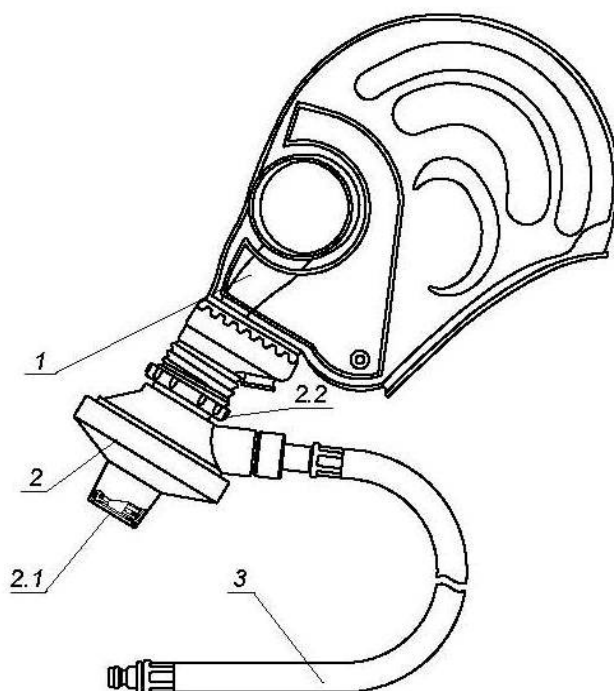


Рис. 5. Спасательное устройство: 1 — маска; 2 — легочный автомат; 2.1 — кнопка байпаса; 2.2 — гайка; 3 — шланг

Для подключения спасательного устройства к аппарату используется шланг 12 с быстроразъемным замком (см. рис. 2), который предприятие-изготовитель устанавливает на аппарате при заказе спасательного устройства. Конструкция замка исключает случайную расстыковку при работе.

В случае отсутствия заказа на редукторе устанавливается пробка 11 (рис. 6).

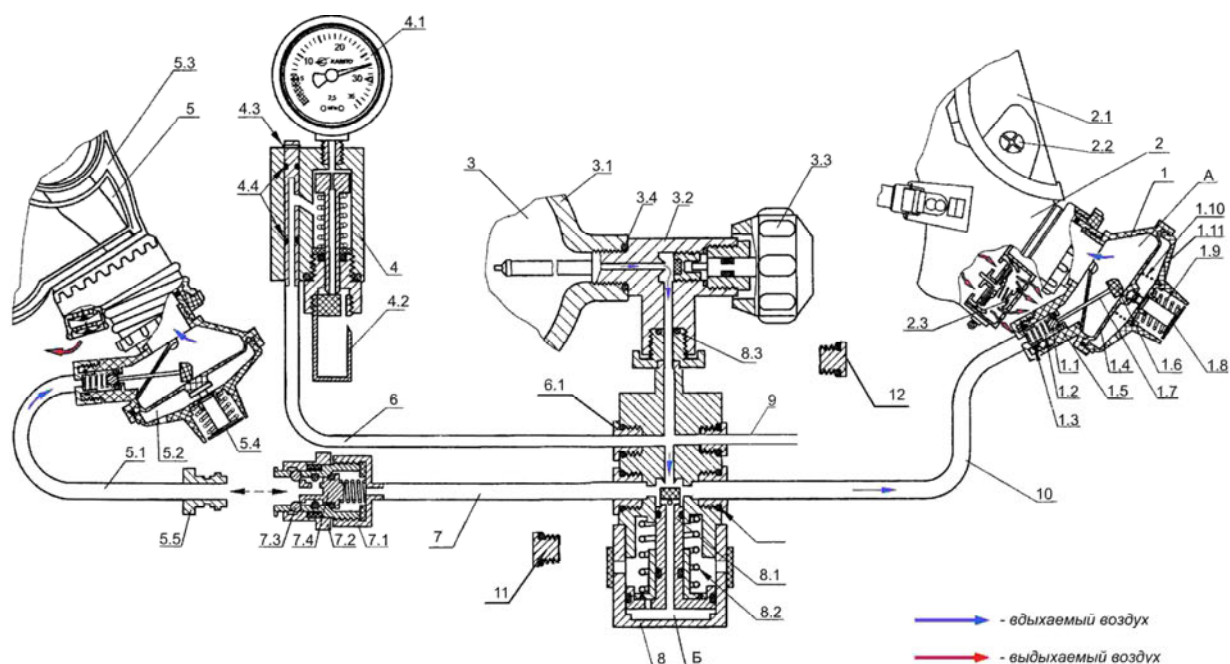


Рис. 6. Принципиальная схема аппарата АП—2000: 1 — легочный автомат: 1.1 — клапан; 1.2, 1.9, 1.10 — пружина; 1.3 — кольцо; 1.4 — мембрана; 1.5 — седло клапана; 1.6 — опора; 1.7 — шток; 1.8 — кнопка; 1.11 — крышка; 2 — маска: 2.1 — панорамное стекло; 2.2 — клапаны вдоха; 2.3 — клапан выдоха; 3 — баллон с вентилем: 3.1 — баллон; 3.2 — вентиль; 3.3 — маховичок; 3.4 — кольцо 9В8.684.919; 4 — сигнальное устройство: 4.1 — манометр; 4.2 — свисток; 4.3 — стопорное кольцо; 4.4 — кольцо; 5 — спасательное устройство: 5.1 — шланг; 5.2 — легочный автомат; 5.3 — маска; 5.4 — кнопка байпаса; 5.5 — ниппель; 6 — шланг высокого давления: 6.1 — кольцо; 7 — шланг для подключения спасательного устройства: 7.1 — замок; 7.2 — втулка; 7.3 — шарик; 7.4 — клапан; 8 — редуктор: 8.1 — клапан; 8.2 — пружина; 8.3 — кольцо 9В8.684.909; 9 — шланг со штекерным ниппелем для дозарядки баллонов; 10 — шланг легочного автомата; 11, 12 — пробки; А, Б — полости

Конструктивно легочный автомат спасательного устройства отличается от легочного автомата аппарата отсутствием возможности создания избыточного давления и типом резьбы крепления к маске.

Устройство для дозарядки аппарата воздухом предоставляет возможность не прерывая функционирования аппарата дозарядать баллон аппарата методом перепуска.

Устройство включает в себя шланг высокого давления 9 (см. рис. 2) со штекерным ниппелем 8, устанавливаемый на аппарате предприятием-изготовителем при заказе устройства для дозарядки, и шланг с полумуфтой для подключения к источнику высокого давления.

В случае отсутствия заказа устройства на редукторе устанавливается пробка 12 (рис. 6).

Управление аппаратом (см. рис. 2) осуществляется с помощью маховичка вентиля 10.

Открытие вентиля происходит при вращении маховичка против часовой стрелки до упора.

Для закрытия вентиля маховичок вращается по часовой стрелке до упора без приложения больших усилий.

Включение в работу механизма легочного автомата при открытом вентиле осуществляется автоматически — усилием первого вдоха пользователя.

Выключение механизма легочного автомата осуществляется принудительно следующим образом: нажать до упора на кнопку байпаса, зафиксировать на 1—2 с, затем плавно ее отпустить.

Включение устройства дополнительной подачи воздуха (байпаса) осуществляется плавным нажатием на кнопку байпаса и удерживанием ее в этом положении.

Контроль давления воздуха осуществляется по манометру 7, смонтированному на шланге 4, который вынесен на левый плечевой ремень подвесной системы. Шкала манометра фотолюминесцентная для использования при слабом освещении и в темноте.

На рис. 6. приведена принципиальная схема аппарата АП-2000.

Перед включением в аппарат клапан (клапаны) 3.2 закрыт, клапан 8.1 редуктора 8 открыт усилием пружины 8.2, легочный автомат 1 — выключен нажатием до упора на кнопку 1.8.

При включении в аппарат пользователь открывает клапан (клапаны) 3.2. Сжатый воздух, содержащийся в баллоне 3.1, через открытый клапан 3.2 поступает на вход редуктора 8. Одновременно через шланг высокого давления 6 воздух поступает на сигнальное устройство 4.

Под действием давления воздуха, поступающего со входа редуктора в полость Б, пружина 8.2 сжимается и клапан 8.1 закрывается. При отборе воздуха через шланг 9 давление в полости Б понижается и клапан 8.1 под действием пружины 8.2 открывается на определенную величину.

Устанавливается равновесное состояние, при котором воздух с давлением, сниженным до рабочей величины, определяемой усилием пружины 8.2, поступает по шлангу 9 на вход легочного автомата 1 и в полость шланга 7.

При отключенном легочном автомате 1 и снятой с лица пользователя маске 2 фиксатор кнопки 1.8 находится в зацеплении с мембраной 1.4, которая усилием пружины 1.9 отведена в крайнее нерабочее положение и не касается опоры 1.6, а клапан 1.1 закрыт усилием пружины 1.2. При надетой на лицо маске в процессе первого вдоха в полости А легочного автомата 1 образуется разрежение. Под действием разности давлений мембрана 1.4 прогибается, соскакивает с фиксатора кнопки 1.8 и переходит в рабочее состояние. Под действием усилия пружины 1.10 мембрана 1.4 нажимает на опору 1.6 и через шток 1.7 отклоняет клапан 1.1 от седла 1.5.

При отказе легочного автомата или необходимости продувки подмасочного пространства клапан 1.1 открывается нажатием и удерживанием кнопки байпаса 1.8, при этом воздух идет непрерывным потоком. Следует помнить, что включение дополнительной непрерывной подачи уменьшает время защитного действия аппарата.

Легочный автомат при помощи пружины 1.10 совместно с подпружиненным клапаном выдоха 2.3 маски создает поток воздуха с избыточным давлением, который поступает вначале на панорамное стекло 2.1, предотвращая его запотевание, а затем через клапаны вдоха 2.2 — на дыхание.

При выдохе в полости А давление повышается, воздействуя на мембрану 1.4 и пружину 1.10, сжимая ее. При этом клапан 1.1 закрывается, прекращая подачу воздуха, а клапан выдоха 2.3 открывается и выпускает выдыхаемый воздух в окружающую среду.

Отключение легочного автомата происходит при нажатии на кнопку 1.8 до упора, при этом фиксатор кнопки входит в гнездо мембраны 1.4, а усилие пружины 1.9 отводит мембрану в крайнее нерабочее положение.

При понижении давления воздуха в баллоне в процессе работы до минимально допустимого значения срабатывает свисток 4.1 сигнального устройства 4, звуковым сигналом предупреждающий пользователя аппарата о том, что в баллоне остался только резервный запас воздуха и необходимо выйти из зоны с непригодной для дыхания газовой средой.

При необходимости эвакуации пострадавшего спасательное устройство 5 извлекается из сумки, ниппель 5.5 шланга 5.1 пристыковывается к замку 7.1 шланга 7. Маска спасательного устройства 5.3 надевается на голову пострадавшего, в результате чего последний получает возможность дышать воздухом из аппарата.

При дозарядке баллона аппарата от стационарного баллона, оснащенного шлангом с полумуфтой, к нему пристыковывается штекерный ниппель шланга 9 аппарата.

3. ТЕХНИЧЕСКОЕ ОБСЛУЖИВАНИЕ И ЭКСПЛУАТАЦИЯ СРЕДСТВ ИНДИВИДУАЛЬНОЙ ЗАЩИТЫ ОРГАНОВ ДЫХАНИЯ

3.1. Эксплуатация и техническое обслуживание СИЗОД

Эксплуатация средств индивидуальной защиты органов дыхания — это комплекс мероприятий по использованию, техническому обслуживанию, транспортированию, содержанию и хранению СИЗОД.

Под использованием понимается такой режим эксплуатации СИЗОД, при котором они нормально функционируют с обеспечением показателей, установленных в технической (заводской) документации на данный образец и руководящими документами.

Правильная эксплуатация означает соблюдение установленных режимов использования, постановки в боевой расчет, хранения и правил обслуживания СИЗОД.

Эксплуатация СИЗОД предусматривает (рис. 7):

техническое обслуживание;

содержание;

постановку в боевой расчет;

обеспечение работы баз и контрольных постов ГДЗС.

Своевременное техническое обслуживание СИЗОД — гарантия обеспечения постоянной боеготовности и высокой надежности в эксплуатации.

Техническое обслуживание — это комплекс работ и организационно-технических мероприятий, направленных на эффективное использование СИЗОД в исправном состоянии в процессе эксплуатации.

В зависимости от характера и назначения эти работы подразделяются на две группы:

1-я — система технического обслуживания, объединяет работы, направленные на поддержание СИЗОД в работоспособном состоянии в течение всего периода эксплуатации;

2-я — система ремонта, включает работы, направленные на восстановление утраченной работоспособности узлов и деталей СИЗОД.

Наиболее целесообразной формой организации технического обслуживания и ремонта СИЗОД, является планово-принудительная система технического обслуживания и ремонта. Ее сущность заключается в том, что техническое обслуживание СИЗОД проводят через определенные промежутки времени, при этом для каждого технического обслуживания установлен определенный перечень работ.

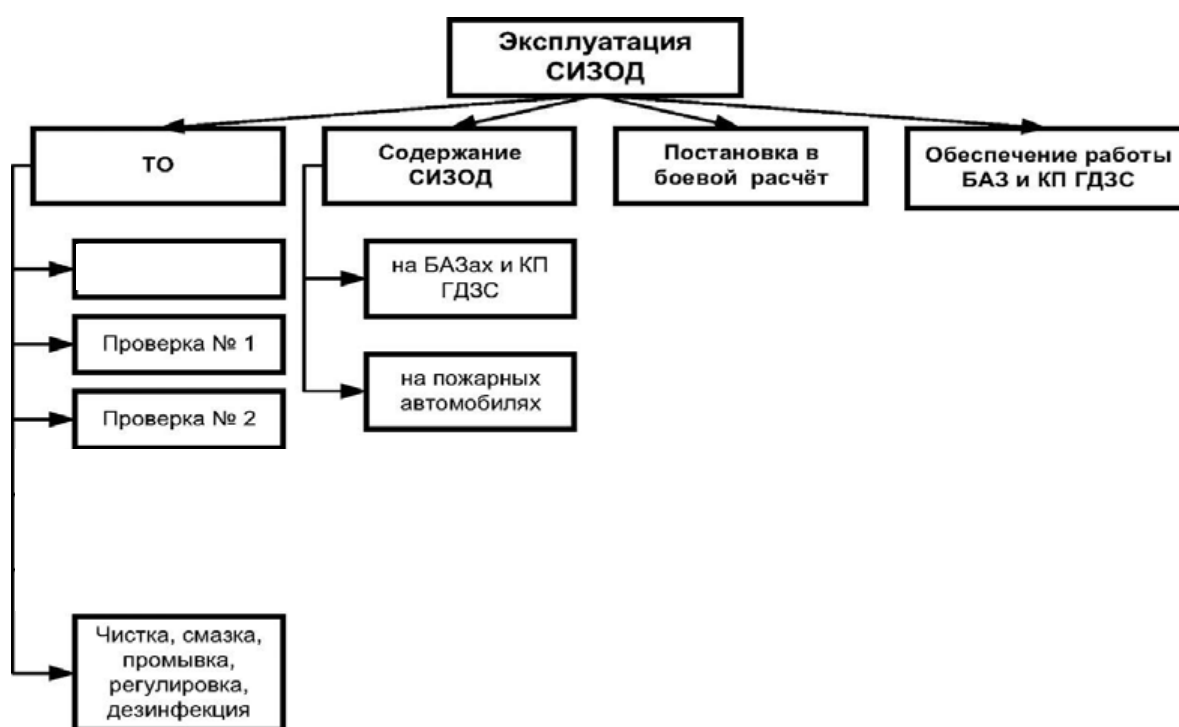


Рис. 7. Эксплуатация СИЗОД

Техническое обслуживание проводится в соответствии с нормами и сроками, установленными соответствующими руководящими и нормативными документами, включает в себя:

- рабочую проверку, проверки № 1, 2;
- чистку, промывку, регулировку, смазку, дезинфекцию;
- устранение неисправностей в объеме текущего ремонта.

3.2. Порядок проведения проверок ДАСВ

3.2.1. Рабочая проверка

При проведении рабочей проверки аппарата необходимо проверить: исправность лицевой части и правильность ее присоединения к легочному автомату;

герметичность воздухопроводной системы на разряжение;
работу легочного автомата, клапана выдоха лицевой части и исправность устройства дополнительной подачи воздуха легочного автомата;
величину давления, при котором срабатывает сигнальное устройство;
давление воздуха в баллоне (баллонах).

Проверку исправности лицевой части произвести визуально. Если лицевая часть полностью укомплектована и отсутствуют повреждения ее элементов, она считается исправной.

Для проверки герметичности воздухопроводной системы аппарата на разряжение плотно приложить лицевую часть к лицу. При закрытом вентиле баллона сделать вдох. Если при этом возникает большое, не дающее сделать дальнейший вдох и не снижающееся в течение 2—3 с сопротивление, аппарат считается герметичным.

Попытка сделать резкий глубокий вдох может привести к баротравме легких!

Для проверки исправности легочного автомата, клапана выдоха и устройства дополнительной подачи воздуха необходимо приложить лицевую часть к лицу, предварительно выключив легочный автомат, полностью открыть вентиль баллона и сделать 2—3 глубоких вдоха и выдоха. При первом вдохе легочный автомат должен включиться. Не должно ощущаться сопротивление дыханию. Вставить палец под обтюратор лицевой части и убедиться в наличии потока воздуха из-под лицевой части.

Затем убрать палец, задержать дыхание приблизительно на 10 с и, на слух, убедиться в отсутствии утечки воздуха.

Включить дополнительную подачу. Если прослушивается характерный звук потока воздуха, устройство считается исправным.

Выключить легочный автомат, при этом подача воздуха прекратится. Отвести лицевую часть от лица.

Проверку величины давления, при котором срабатывает сигнальное устройство, произвести следующим образом:

закрывать вентиль (вентили) баллона (баллонов) с заполненной воздухопроводной системой аппарата;

осторожно, нажимая на кнопку дополнительной подачи (байпас) легочного автомата и удерживая ее в этом положении, стравить воздух из внутренних полостей аппарата до включения звукового сигнала, звуковой сигнал должен срабатывать при давлении воздуха в баллоне (баллонах), указанного в руководстве по эксплуатации, как правило, 5,0...6,2 МПа;

Проверить давление воздуха в баллоне (баллонах) по показанию манометра, открыв и закрыв вентиль баллона (баллонов) при выключенном легочном автомате.

3.2.2. Проверка № 1 ДАСВ

При проведении проверки №1 аппарата необходимо проверить:
исправность лицевой части;
исправность аппарата в целом;

наличие избыточного давления в подмасочном пространстве;
величину давления, при котором срабатывает сигнальное устройство;
герметичность линий высокого и редуцированного давления;
исправность легочного автомата и клапана выдоха;
герметичность воздухопроводной системы с подключенным спасательным устройством (при его наличии);
исправность устройства дополнительной подачи воздуха легочного автомата;
исправность устройства дополнительной подачи воздуха легочного автомата спасательного устройства;
исправность редуктора;
давление воздуха в баллоне (баллонах).

Проверку исправности лицевой части произвести визуально. Если лицевая часть полностью укомплектована и отсутствуют повреждения ее элементов, она считается исправной.

При проверке аппарата в целом необходимо проверить надежность крепления подвесной системы, баллона (баллонов) и манометра, убедиться в отсутствии механических повреждений узлов и деталей, а также надежности соединения лицевой части с легочным автоматом.

В соответствии с руководством по эксплуатации проверочного прибора проводят проверку наличия избыточного давления в подмасочном пространстве лицевой части; величины давления, при котором срабатывает сигнальное устройство; герметичности линий высокого и редуцированного давления; исправности легочного автомата и клапана выдоха лицевой части.

Для проверки герметичности воздухопроводной системы с подключенным спасательным устройством подключить штуцер шланга спасательного устройства к адаптеру. Выключить основной легочный автомат. Открыть вентиль баллона и заполнить воздухопроводную систему аппарата воздухом. Закрыть вентиль и выдержать систему в течение 1 мин, следя за показаниями манометра аппарата. Система считается герметичной, если падение давления не превысило 1 МПа.

Для проверки исправности устройства дополнительной подачи воздуха открыть вентиль баллона (баллонов) и, осторожно, нажимая на кнопку дополнительной подачи (байпас) легочного автомата, включить дополнительную подачу. Если прослушивается характерный звук потока воздуха, устройство считается исправным. Закрыть вентиль баллона.

Для проверки исправности устройства дополнительной подачи спасательного устройства открыть вентиль баллона (баллонов) и нажать на кнопку дополнительной подачи. Если прослушивается характерный звук потока воздуха, устройство считается исправным. Закрыть вентиль баллона.

Проверку исправности редуктора проводить проверочным прибором в соответствии с руководством по эксплуатации.

Проверить давление воздуха в баллоне (баллонах) по показанию манометра аппарата.

3.2.3. Проверка № 2 ДАСВ

Проверка № 2 дыхательного аппарата предусматривает: осмотр, неполную разборку, промывку, чистку, дезинфекцию и сборку дыхательного аппарата;

проверку лицевой части, легочного автомата, адаптера, коллектора, редуктора, сигнального устройства и спасательного устройства;

ремонт и замену изношенных частей;

снаряжение дыхательного аппарата после полной сборки, регулировку его узлов и проверку № 1.

Порядок проведения и выполнения операций при проверке № 2 определяется в соответствии с заводской инструкцией и руководством по эксплуатации дыхательного аппарата.

3.3. Порядок проведения проверок ДАСК

3.3.1. Рабочая проверка

При проведении рабочей проверки аппарата необходимо проверить: исправность лицевой части;

исправность избыточного клапана;

исправность клапанов вдоха и выдоха;

герметичность аппарата на разряжение;

исправность звукового и светового сигналов;

исправность впускного клапана;

исправность системы аварийной подачи кислорода;

давление кислорода в баллоне.

При закрытом вентиле баллона проверку исправности лицевой части произвести визуально. Если лицевая часть полностью укомплектована и отсутствуют повреждения ее элементов, она считается исправной.

Для проверки исправности избыточного клапана пережать шланг вдоха и, плотно прикладывая маску к лицу, сделать несколько глубоких выдохов в систему аппарата и наполнить дыхательный контур воздухом до момента срабатывания избыточного клапана. Если выдох осуществляется без ощутимого сопротивления, избыточный клапан считается исправным.

Для проверки клапанов вдоха и выдоха необходимо:

пережать шланг вдоха и усилием легких создать разряжение в системе аппарата до возможного предела. Если дальнейшее разряжение невозможно, клапан выдоха считается герметичным;

пережать шланг выдоха и усилием легких создать избыточное давление в системе аппарата до возможного предела. Если дальнейшее создание давления невозможно, клапан вдоха считается герметичным;

Попытка сделать резкий глубокий вдох может привести к баротравме легких!

Для проверки герметичности аппарата на разряжение, необходимо плотно приложить маску к лицу и усилием легких создать разряжение в системе аппарата. Если дальнейшее разряжение невозможно, аппарат считается герметичным.

Исправность звукового и светового сигналов проверяется в соответствии с руководством по эксплуатации ДАСК.

При открытом вентиле баллона проверку работы впускного клапана проверяют, слегка оттянув обтюратор маски, создавая из нее небольшую утечку. Если при входе появится резкий шипящий звук кислорода, поступающего в подмасочник, впускной клапан считается исправным.

Работа аварийной подачи кислорода проверяется нажатием на кнопку байпаса, если слышен резкий шипящий звук кислорода, поступающего в дыхательный контур, байпас считается исправным.

Давление кислорода в баллоне проверяется по показанию манометра аппарата.

3.3.2. Проверка № 1 ДАСК

При проведении проверки № 1 аппарата необходимо проверить:

- исправность лицевой части;
- исправность аппарата в целом;
- исправность клапанов вдоха и выдоха;
- наличие постоянной подачи кислорода;
- герметичность аппарата при избыточном давлении;
- давление срабатывания избыточного клапана;
- срабатывание впускного клапана;
- герметичность систем высокого и редуцированного давления;
- срабатывание сигнального устройства;
- давление кислорода в баллоне;
- срок годности одноразовых поглотительных патронов;
- срок годности многоразовых поглотительных патронов;
- срок годности элементов питания.

Переснаряжение многоразовых поглотительных патронов должно производиться после каждого применения ДАСК, независимо от времени его использования.

Проверка № 1 ДАСК проводится в соответствии с руководством по его эксплуатации, при этом не реже 1 раза в месяц со всеми имеющимися на вооружении ДАСК, независимо от их использования, осуществляется проверка годности одноразовых и многоразовых поглотительных патронов, а также проверка элемента питания сигнализации.

Проверка годности одноразовых поглотительных патронов проводится по записи в документах, при этом необходимо убедиться, что срок замены поглотительных патронов и срок годности поглотителя не истекли.

Проверка годности многоразовых поглотительных патронов также проводится по записи в документах, при этом необходимо убедиться, что с момента изготовления ХП-И прошло не более 2-х лет, срок снаряжения патрона не превысил 6 месяцев, а разница между действительным весом патрона и весом, указанным на этикетке корпуса патрона, не превышает 50 граммов.

3.3.3. Проверка № 2 ДАСК

Проверка № 2 дыхательного аппарата предусматривает:
неполную разборку, осмотр, промывку, чистку, дезинфекцию и сборку аппарата;

проверку дыхательной диафрагмы, лицевой маски, дыхательных шлангов, кольцевых уплотнений и других узлов аппарата в соответствии с руководством по эксплуатации;

ремонт и замену изношенных частей;

снаряжение дыхательного аппарата после полной сборки, регулировку его узлов и проверку № 1.

Порядок проведения и выполнения операций при проверке № 2 определяется в соответствии с заводской инструкцией и руководством по эксплуатации ДАСК.

3.4. Чистка и дезинфекция ДАСВ

Чистка проводится после каждого применения. При чистке дыхательного аппарата проводится:

неполная разборка (отсоединение лицевой части, легочного автомата и баллона);

промывка теплой водой и просушка деталей и узлов;

сборка аппарата;

проверка № 1.

Дезинфекция аппарата проводится:

после расконсервации;

при проведении проверки № 2;

по предписанию врача в связи с выявлением инфекционного заболевания;

после использования аппарата или спасательного устройства другим лицом;

при постановке дыхательного аппарата в резерв.

При дезинфекции аппарата лицевую часть промыть теплым мыльным раствором, протереть и просушить. Внутреннюю поверхность лицевой части протереть одним из предлагаемых растворов:

этиловый спирт ректификованный;

раствор (6 %) перекиси водорода;

раствор (1 %) хлорамина;

раствор (8 %) борной кислоты;

свежий раствор (0,5 %) марганцовокислого калия.

После дезинфекции при применении указанных выше растворов, кроме этилового спирта, необходимо промыть лицевую часть водой и просушить подогретым воздухом с температурой не более 50 °С.

Легочный автомат также дезинфицировать этиловым спиртом и просушить подогретым воздухом с температурой не более 50 °С. Дезинфекции также подвергается спасательное устройство аппарата после каждого применения.

Внимание! Недопустимо применение для дезинфекции органических растворителей (бензина, керосина, ацетона).

3.5. Чистка и дезинфекция ДАСК

Чистка и дезинфекция аппарата проводится в следующих случаях:

после расконсервации;

при проведении проверки № 2;

по предписанию врача в связи с выявлением инфекционного заболевания;

после использования аппарата другим лицом;

при постановке дыхательного аппарата в резерв;

при уходе за аппаратом после работы.

Дезинфекции подвергаются дыхательная диафрагма, клапанная коробка с трубками вдоха и выдоха, крышка центральной секции, крышки охладителей, маска, влагопоглощающие губки.

Для дезинфекции внутренние части узлов аппарата следует вымыть водой с бесщелочным мылом, прополоскать чистой водой и продезинфицировать этиловым спиртом ректификованным или одним из предлагаемых растворов:

раствор (6 %) перекиси водорода;

раствор (1 %) хлорамина;

раствор (8 %) борной кислоты;

свежий раствор (0,5 %) марганцовокислого калия.

После дезинфекции при применении указанных выше растворов, указанные узлы промыть водой и просушить подогретым воздухом с температурой не более 50 °С.

Предупреждение:

Следует избегать контакта любых жидкостей с входным отверстием редуктора и с кожухом блока сигнализации.

Недопустимо применение для дезинфекции органических растворителей (бензина, керосина, ацетона).

3.6. Ремонт СИЗОД

Ремонт СИЗОД — это комплекс работ для поддержания и восстановления исправности противогазов и дыхательных аппаратов.

Ремонт заключается в устранении незначительных неисправностей, восстановлении эксплуатационных характеристик заменой или восстановлением отдельных частей и деталей СИЗОД, в проведении полной разборки, замене или ремонте всех неисправных составных частей, сборке, комплексной проверке, регулировке и испытании.

Ремонт организуется и выполняется старшими мастерами (мастерами) ГДЗС, как правило, на базе ГДЗС.

Самостоятельный ремонт и регулировка СИЗОД владельцами запрещены.

При обнаружении неисправности СИЗОД выводится из боевого расчета и передается на базу ГДЗС.

Прием-сдача должна быть зафиксирована в акте с указанием неисправности двумя подписями сдающего и принимающего.

В табл. 2 приведены возможные неисправности дыхательного аппарата АП-2000 и способы их устранения.

Возможные неисправности дыхательного аппарата АП-2000

Признак	Причина	Способ устранения
Вентиль баллона негерметичен в закрытом положении	Повреждена подушка клапана	Заменить клапан исправным
Вентиль баллона негерметичен в открытом положении	Повреждено уплотнительное кольцо	Заменить уплотнительное кольцо исправным
При открытом вентилю баллона и выключенном механизме легочного автомата происходит непрерывная подача воздуха	Поврежден клапан. Повреждена мембрана	Заменить клапан исправным. Заменить мембрану исправной
Негерметичность клапана редуктора — через предохранительный клапан редуктора постоянно вытравливается воздух	Повреждена подушка клапана	Заменить клапан исправным
Нарушение герметичности при разъединении шлангов устройства для дозарядки баллонов	Произошло попадание посторонних частиц на детали соединения или их обмерзание	Вновь подсоединить и разъединить полумуфту и штекерный ниппель. При повторном нарушении герметичности заменить соединение исправным
Не стыкуется замок для подключения спасательного устройства	Произошло случайное срабатывание замка 8.1	Неметаллическим стержнем диаметром до 4 мм нажать на клапан 8.4 до упора, оттянуть втулку 8.2, вынуть стержень, затем отпустить втулку

Следует иметь в виду, что если какие-либо неисправности не могут быть устранены проверяющим, СИЗОД должен быть направлен для ремонта на базу ГДЗС, а газодымозащитнику выдается СИЗОД из резерва. Самостоятельный ремонт СИЗОД газодымозащитником запрещен.

3.7. Обеспечение работы базы газодымозащитной службы

Обеспечение работы базы ГДЗС — это организация и осуществление технически правильного использования, обслуживания и ремонта СИЗОД в целях поддержания их в постоянной готовности.

На территории субъектов Российской Федерации на территории федеральных округов создаются следующие объекты по обслуживанию и ремонту средств индивидуальной защиты органов дыхания и зрения:

- территориальная база ГДЗС;
- местная база ГДЗС;
- отдельный воздухонаполнительный пункт.

База газодымозащитной службы обеспечивается оборудованием, инструментом и инвентарем в соответствии с нормами (прил. 2).

На территориальных базах ГДЗС может устанавливаться «КИО» — комплекс испытательного оборудования для проведения освидетельствования и ремонта баллонов высокого давления, используемых в средствах индивидуальной защиты органов дыхания, при этом помещения базы должны соответствовать требованиям, изложенным в руководстве по эксплуатации данного оборудования.

Территориальные и местные базы ГДЗС (далее — база ГДЗС) должны располагаться на первом этаже отдельно стоящего здания или пристроенных к пожарному депо помещениях, которые должны отделяться от остальных несгораемыми стенами и иметь отдельный вход снаружи.

Помещения компрессорных должны иметь не менее двух выходов, в том числе один из них непосредственно наружу.

База ГДЗС по обслуживанию дыхательных аппаратов на сжатом воздухе должна иметь следующие помещения:

- аппаратную (для хранения и проведения проверок);
- мастерскую по ремонту;
- мойки и сушки;
- воздухонаполнительный пункт;
- испытания воздушных баллонов (для территориальной базы ГДЗС).

База ГДЗС по обслуживанию дыхательных аппаратов на сжатом кислороде замкнутого цикла должна иметь следующие помещения:

- аппаратную (для хранения и проведения проверок);
- мастерскую по ремонту;
- мойки и сушки;
- кислородный наполнительный пункт;
- хранения ХП-И и одноразовых поглотительных патронов, а также снаряжения многоразовых поглотительных патронов;
- испытания кислородных баллонов (для территориальной базы ГДЗС).

При организации и проведении работ по одновременному обслуживанию дыхательных аппаратов на сжатом воздухе и сжатом кислороде база ГДЗС должна иметь отдельные помещения.

Допускается проводить мойку и сушку дыхательных аппаратов на сжатом воздухе и сжатом кислороде в одном помещении, а также испытания воздушных и кислородных баллонов на одном оборудовании.

Помещения аппаратных оборудуются стеллажами или шкафами для хранения проверенных СИЗОД, наполненных воздушных (кислородных) баллонов, снаряженных поглотительных патронов. Шкафы и стеллажи для хранения СИЗОД, баллонов и поглотительных патронов должны располагаться на расстоянии не менее 1,0 м от отопительных и нагревательных приборов.

В помещениях мастерских по ремонту СИЗОД размещаются рабочие столы, оборудование и инструмент, а также ремонтные эксплуатационные материалы и запчасти, необходимые для ремонта и проведения проверок СИЗОД.

Помещения мойки и сушки оборудуются шкафами для сушки СИЗОД, ванными и другим необходимым оборудованием.

На воздухонаполнительном пункте базы ГДЗС размещаются основной и резервный воздушные компрессоры, а также устанавливаются отдельные стеллажи для хранения пустых и наполненных воздушных баллонов с надписями: «Наполненные», «Пустые».

Забор воздуха воздушным компрессором, имеющим фильтры очистки и осушки воздуха, производится из помещения воздухонаполнительного пункта, при этом всасывающий канал должен располагаться на расстоянии не ниже 50 см от уровня пола.

Помещение оборудуется принудительной вентиляцией.

Не допускается загромождение проходов, хранение транспортных баллонов, горючих веществ и других предметов, не связанных с эксплуатацией компрессоров. Курение запрещено.

При заборе воздуха снаружи помещения всасывающий воздухопровод выносится в безопасную зону, исключая попадание токсичных газов через воздухопровод в компрессорную установку.

На кислородном наполнительном пункте размещаются основной и резервный дожимающие компрессоры. Устанавливаются отдельные стеллажи для хранения наполненных и пустых кислородных баллонов с надписями: «Наполненные», «Пустые».

Помещение оборудуется вытяжной вентиляцией, всасывающий канал которой должен располагаться в 50 см от уровня пола. Полы помещения выполняются из материала, не впитывающего и не адсорбирующего масел и вредных паров.

Не допускается загромождение проходов, хранение транспортных баллонов, горючих веществ и других предметов, не связанных с эксплуатацией компрессоров. Курение запрещено.

С внешней стороны капитальной стены помещения воздушного (кислородного) наполнительного пункта, для размещения транспортных баллонов, выполняется несгораемая пристройка или устанавливается металлический шкаф, исключая возможность попадания на баллоны солнечных лучей и атмосферных осадков. Транспортные баллоны с кислородом устанавливаются в вертикальном положении на деревянные бруски и закрепляются хомутами.

На базе ГДЗС по обслуживанию дыхательных аппаратов на сжатом кислороде должен находиться месячный запас ХП-И в барабанах, прошедший входной контроль на качество продукции.

Рабочие места в помещении по снаряжению поглотительных патронов должны быть обеспечены оборудованием и иметь технические средства и приспособления, специально предназначенные для снаряжения поглотительных патронов.

В помещениях для испытания воздушных (кислородных) баллонов устанавливаются специальный стенд для проведения гидравлического испытания баллонов, ванна для проведения проверки герметичности баллонов, размещаются оборудование, инструмент и материалы, необходимые для проведения испытаний.

Баллоны, предназначенные для испытания, прошедшие испытания или забракованные, хранятся отдельно на стеллажах с надписями: «На испытание», «Испытаны», «Брак».

Малолитражные баллоны СИЗОД должны проходить периодические освидетельствования.

Ремонт СИЗОД организуется и выполняется старшими мастерами (мастерами) ГДЗС на базе ГДЗС. Самостоятельный ремонт и регулировка СИЗОД газодымозащитниками запрещены. При обнаружении неисправности СИЗОД выводится из расчета и передается на базу ГДЗС.

В помещениях базы ГДЗС должна поддерживаться средняя температура воздуха и относительная влажность в соответствии с требованиями предприятия-изготовителя компрессорного оборудования.

Территориальные базы ГДЗС создаются в административных центрах субъектов Российской Федерации.

В отличие от местных баз на территориальные базы ГДЗС возлагаются задачи по техническому освидетельствованию сосудов, работающих под давлением.

Территориальные базы ГДЗС в обязательном порядке должны быть зарегистрированы в Государственном реестре опасных производственных объектов и застрахованы в организации, имеющей лицензию на осуществление обязательного страхования.

Местные базы ГДЗС могут создаваться в границах муниципальных районов и городских округов субъектов Российской Федерации.

Местные базы ГДЗС предназначены для обслуживания и ремонта СИЗОД, при этом техническое освидетельствование сосудов, работающих под давлением, на них не проводится.

Местные базы ГДЗС должны быть зарегистрированы в Государственном реестре опасных производственных объектов и застрахованы в организации, имеющей лицензию на осуществление обязательного страхования, при эксплуатации на них технических устройств, попадающих под соответствующие критерии.

Отдельный воздухонаполнительный пункт ГДЗС (далее — ВВП ГДЗС) предназначен для наполнения воздухом малолитражных баллонов ДАСВ, а также баллонов ранцевых установок пожаротушения.

ВВП ГДЗС создаются в каждом местном гарнизоне пожарной охраны при наличии СИЗОД на вооружении подразделений ФПС.

Допускается не создавать ВВП ГДЗС в местном гарнизоне пожарной охраны при наличии базы ГДЗС и (или) в случае, если расстояние от пожарной части ФПС до ближайшего воздухонаполнительного пункта ГДЗС составляет не более 40 км.

Как правило, ВВП ГДЗС организуются на базе пожарных частей ФПС местного гарнизона пожарной охраны, на вооружении которых имеются СИЗОД.

К эксплуатации компрессорного оборудования на ВВП ГДЗС допускаются старшие мастера (мастера) ГДЗС либо лица ФПС, которые прошли специальную подготовку в объеме, предусмотренном для старшего мастера (мастера) ГДЗС, и имеют соответствующий допуск.

Требования к содержанию ВВП ГДЗС идентичны к воздухонаполнительным пунктам баз ГДЗС, за исключением количества компрессорных установок — на ВВП ГДЗС предусматривается один компрессор.

ВВП ГДЗС должны быть зарегистрированы в Государственном реестре опасных производственных объектов и застрахованы в организации, имеющей лицензию на осуществление обязательного страхования, при эксплуатации на них технических устройств, попадающих под соответствующие критерии.

Пользование СИЗОД, техническое состояние которых не обеспечивает безопасности газодымозащитника, а также работа баз ГДЗС, состояние которых не соответствует требованиям Правил охраны труда, запрещается.

4. ПРАВИЛА РАБОТЫ И МЕРЫ БЕЗОПАСНОСТИ ПРИ РАБОТЕ В СРЕДСТВАХ ИНДИВИДУАЛЬНОЙ ЗАЩИТЫ ОРГАНОВ ДЫХАНИЯ И ЗРЕНИЯ

4.1. Меры безопасности при работе в непригодной для дыхания среде

Противогазы (дыхательные аппараты) закрепляются персонально. Закрепление и перезакрепление их за сотрудниками ГПС осуществляется приказом органа управления, подразделения ГПС, пожарно-технического учебного заведения МЧС России. Дыхательные аппараты могут использоваться как групповые СИЗОД. В этом случае они персонально не закрепляются, а передаются по смене при условии, что за каждым газодымозащитником закреплена маска. В объектовых подразделениях ГПС, охраняющих объекты химической, нефтеперерабатывающей промышленности и объекты, связанные с получением и переработкой газов и использованием ядохимикатов, СИЗОД закрепляется также за водительским составом. Владельцы СИЗОД обязаны правильно использовать и эксплуатировать, закрепленный за ними противогаз (дыхательный аппарат). Эксплуатация средств индивидуальной защиты органов дыхания — это комплекс мероприятий по использованию, техническому обслуживанию, транспортированию, содержанию и хранению СИЗОД. Правильная эксплуатация означает соблюдение установленных режимов использования, постановки в боевой расчет, хранения и правил обслуживания СИЗОД. Обязательными для эксплуатации органами управления, подразделениями ГПС, пожарно-техническими учебными заведениями МЧС России являются кислородные изолирующие противогазы и дыхательные аппараты, прошедшие сертификацию в органах ГПС. Запрещается эксплуатация противогазов с загубниками, а также внесение изменений в конструкции противогазов и дыхательных аппаратов, не предусмотренных технической (заводской) документацией, без согласования с ГУГПС и ВНИИПО МЧС России. Запрещается применять дыхательные аппараты для работы под водой. Не допускается привлечение звеньев ГДЗС, имеющих на вооружении противогазы, к ведению боевых действий по тушению пожаров на предприятиях, где по особенностям технологического процесса производства запрещается применять кислородные

изолирующие противогазы. Использование СИЗОД, техническое состояние которых не обеспечивает безопасности газодымозащитника, а также работа баз и контрольных постов ГДЗС, состояние которых не соответствует требованиям Правил охраны труда и других руководящих документов, запрещается в установленном МЧС России порядке в соответствии с действующим законодательством. Организация работ по обеспечению требований безопасности при работе в СИЗОД осуществляется в соответствии с Правилами охраны труда в подразделениях ГПС, Уставом службы и Боевым уставом пожарной охраны и Наставлением по ГДЗС. При заступлении на боевое дежурство давление кислорода (воздуха) в баллонах СИЗОД должно быть не менее: в баллонах противогазов 15,7 МПа (160 кгс/см²); в баллонах дыхательных аппаратов 24,5 МПа (250 кгс/см²) (для дыхательных аппаратов с рабочим давлением 29,4 МПа (300 кгс/см²)); 17,6 МПа (180 кгс/см²) (для дыхательных аппаратов с рабочим давлением 19,6 МПа (200 кгс/см²)). Первичной тактической единицей газодымозащитной службы является звено ГДЗС. В зависимости от количества прибывших на пожар (учение) газодымозащитников, работу звеньев (отделений) ГДЗС возглавляют: при работе на пожаре одного караула — как правило, начальник караула или, по его распоряжению, командир отделения; при работе на пожаре одновременно нескольких караулов — лица начальствующего состава, назначенные РТП (руководитель тушения пожара) или начальник боевого участка (НБУ); при работе на пожаре отделений ГДЗС — командир отделения ГДЗС или лицо начальствующего состава, назначенное РТП или НБУ; если со звеном в непригодную для дыхания среду идет старший начальник, то он включается в состав звена и руководит его работой. При ликвидации пожара (аварии) РТП должен иметь в виду, что личный состав ГДЗС не может быть использован при выполнении тяжелой работы в течение длительного времени. Поэтому к работе на свежем воздухе (прокладка рукавных линий, вскрытие и разборка конструкций и т. д.) личный состав ГДЗС рекомендуется по возможности не привлекать. При работе в непригодной для дыхания среде звено ГДЗС должно состоять не менее чем из 3 газодымозащитников, включая командира звена ГДЗС, и иметь однотипные СИЗОД с одинаковым временем защитного действия. В исключительных случаях, при проведении неотложных спасательных работ, по решению РТП или НБУ, состав звена ГДЗС может быть увеличен до пяти или уменьшен до двух газодымозащитников. Командиром звена назначается наиболее опытный и подготовленный газодымозащитник из числа лиц младшего или среднего начальствующего состава. Звено ГДЗС должно состоять из газодымозащитников, несущих службу в одном отделении или карауле (дежурной смене). В отдельных случаях, по решению РТП или НБУ, состав звена может быть сформирован из газодымозащитников разных подразделений ГПС. В туннели метро, подземные сооружения большой протяженности (площади) и в здания повышенной этажности (высотой более девяти этажей) направлять одновременно не менее двух звеньев ГДЗС. В этом случае один из командиров звена назначается старшим. На сложных и длительных пожарах, где задействовано несколько звеньев и отделений ГДЗС, РТП обязан организовать

контрольно-пропускной пункт (КПП). Руководство работой КПП осуществляет начальник КПП, назначаемый РТП из числа наиболее подготовленных и опытных лиц начальствующего состава. Для обеспечения контроля над работой звеньев ГДЗС у места входа в непригодную для дыхания среду на каждое звено выставляется пост безопасности. Место расположения поста безопасности определяется оперативными должностными лицами на пожаре в непосредственной близости от места входа звена ГДЗС в непригодную для дыхания среду (на свежем воздухе). На посту безопасности необходимо вести учет работы звена в «Журнале учета работающих звеньев ГДЗС», где фиксируется состав звена, давление кислорода (воздуха) в баллонах СИЗОД, время включения и выключения, передаваемая звеном (звену) информация и распоряжения (прил. 3).

При пожарах в тоннелях метро, подземных сооружениях большой протяженности (площади), в зданиях высотой более девяти этажей, трюмах судов на посту безопасности выставляется одно резервное звено. В других случаях выставляется одно резервное звено ГДЗС на каждые три работающих звена, как правило, на КПП. Количество звеньев ГДЗС, направляемых в непригодную для дыхания среду, определяется РТП.

Перед включением в СИЗОД командир звена ГДЗС согласовывает с РТП (или действует по его указанию) необходимость применения средств локальной защиты газодымозащитника и его СИЗОД от повышенных тепловых потоков, а также средств защиты кожи изолирующего типа от воздействия агрессивных сред и АХОВ.

Включение в СИЗОД на месте пожара (учении) проводится на свежем воздухе у места входа в непригодную для дыхания среду на посту безопасности; при отрицательной температуре окружающего воздуха — в теплом помещении или кабине боевого расчета пожарного автомобиля.

При продвижении к очагу пожара (месту работы) и возвращении обратно первым следует командир звена ГДЗС, а замыкающим наиболее опытный газодымозащитник (назначается командиром звена).

Продвижение звена ГДЗС в помещениях осуществляется вдоль капитальных стен, запоминая путь следования, с соблюдением мер предосторожности, в том числе обусловленных оперативно-тактическими особенностями объекта пожара.

При работе в СИЗОД необходимо оберегать его от непосредственного соприкосновения с открытым пламенем, ударов и повреждений, не допускать снятия маски или оттягивания ее для протирки стекол, не выключаться, даже на короткое время. Запрещается звеньям ГДЗС использовать при работе на пожаре лифты, за исключением лифтов, имеющих режим работы «Перевозка пожарных подразделений» по ГОСТ 22011—95, НПБ 250—97.

В целях обеспечения безопасного продвижения звено ГДЗС может использовать пожарные рукава, провод переговорного устройства.

При работе в условиях ограниченной видимости (сильном задымлении) идущий впереди командир звена ГДЗС обязан простукивать ломом конструкции перекрытия.

При вскрытии дверных проемов личный состав звена ГДЗС должен находиться вне дверного проема и использовать полотно двери для защиты от возможного выброса пламени.

При работе в помещениях, заполненных взрывоопасными парами и газами, личный состав звена ГДЗС должен быть обут в резиновые сапоги, не пользоваться выключателями электрофонарей. При продвижении к очагу пожара (месту работы) и обратно, а также в процессе работ должны соблюдаться все меры предосторожности против высекания искр, в том числе при простукивании конструкций помещений.

Руководитель тушения пожара (начальник боевого участка) при решении сложных задач должен с самого начала работы предусмотреть создание резерва газодымозащитников. Резервные звенья и отделения ГДЗС должны быть готовы в любой момент к оказанию помощи звеньям, работающим в непригодной для дыхания среде.

При массовом спасении людей или проведении работ в небольших по объему помещениях, с несложной планировкой и расположенных рядом с выходом, допускается направление в непригодную для дыхания среду одновременно всех газодымозащитников.

При получении сообщения о происшествии со звеном или прекращении с ним связи, РТП (НБУ или начальник КПП) должен немедленно выслать резервное звено (звенья) для оказания помощи. Продолжительность работы звеньев, а также продолжительность отдыха перед повторным включением в СИЗОД определяется РТП или НБУ.

Смена звеньев, как правило, производится на чистом воздухе. В необходимых случаях по решению РТП (НБУ) она может производиться в непригодной для дыхания среде на боевых позициях. Сменившиеся звенья поступают в резерв.

Руководитель тушения пожара (НБУ) должен принимать меры для снижения температуры в помещениях, где работают газодымозащитники.

Основными мероприятиями по снижению температуры являются:

усиление вентиляции помещений на пожаре: для этого используются технологические, монтажные, оконные и дверные проемы, стационарные системы вентиляции и кондиционирования воздуха, вскрываются конструкции;

удаление дыма и нагнетание свежего воздуха с применением дымососов;

подача в помещение воздушно-механической пены средней и высокой кратности;

применение тонкораспыленной воды, подаваемой через стволы-распылители или специальные насадки.

При спасении людей, проведении разведки, тушении пожара и ликвидации аварий звено ГДЗС действует в соответствии с требованиями Боевого устава пожарной охраны и с учетом сложившейся обстановки.

В частности:

1) по прибытии на пожар (учение) и при получении задачи личный состав звена (отделения) ГДЗС надевает противогазы (дыхательные аппараты) по команде «Звено ГДЗС, противогазы (дыхательные аппараты) — НАДЕТЬ!».

По этой команде личный состав берет противогазы (дыхательные аппараты), надевает плечевые и поясные ремни, закрепляет СИЗОД в удобное для передвижения и работы положение. Не рекомендуется затягивать ремни так, чтобы они сжимали грудь и живот, так как это в значительной мере нарушает нормальный процесс дыхания;

2) перед каждым включением в СИЗОД личный состав, в течении одной минуты, производит боевую проверку в порядке и последовательности установленными руководящими документами, по команде «Звено ГДЗС, противогазы (дыхательные аппараты) — ПРОВЕРЬ!». О результатах проведения боевой проверки и готовности ко включению каждый газодымозащитник докладывает командиру звена (отделения) по форме: «Газодымозащитник Петров к включению готов, давление 200 атмосфер!»;

3) командир звена (отделения) лично проверяет показания манометров противогазов (дыхательных аппаратов) газодымозащитников, запоминает наименьшее давление кислорода (воздуха) в баллоне и сообщает его постовому на посту безопасности. Запрещается включаться в СИЗОД без проведения его боевой проверки или при обнаружении в ходе проверки неисправностей. Место включения личного состава в СИЗОД определяет командир звена (отделения), причем во всех случаях включаться в них следует на чистом воздухе, но как можно ближе к месту пожара (аварии), на посту безопасности;

4) включение личного состава в противогазы (воздушные аппараты) производится по команде командира звена «Звено ГДЗС, в противогазы (дыхательные аппараты) — ВКЛЮЧИСЬ!» в следующей последовательности:

а) при работе в противогазе:

снять каску и зажать ее между коленями;

надеть маску;

сделать несколько вдохов из системы противогаза до срабатывания легочного автомата, выпуская воздух из-под маски в атмосферу;

надеть каску;

б) при работе в дыхательном аппарате:

снять каску и зажать ее между коленями;

надеть маску;

надеть на плечо сумку со спасательным устройством (для аппаратов типа АИР);

надеть каску;

5) перед входом в непригодную для дыхания среду звено ГДЗС берет рукавную линию со стволом и, передвигаясь в связке, прокладывает ее до места работы, затем она используется как ориентир при возвращении звена и следовании последующих звеньев к очагу пожара;

б) командиру звена ГДЗС необходимо поддерживать постоянную связь с постом безопасности, который выставляется для каждого звена отдельно, и через него периодически докладывать РТП (НБУ или КПП) об обстановке и своих действиях;

7) дыхание в противогазе должно быть глубоким и равномерным. Если дыхание изменилось (неровное, поверхностное), необходимо приостановить работу и восстановить дыхание путем нескольких глубоких вдохов, пока дыхание не станет нормальным;

8) при работе в кислородных изолирующих противогазах личный состав обязан периодически, но не менее чем через 30 мин, производить продувку дыхательного мешка кислородом путем приведения в действие механизма аварийной подачи кислорода до срабатывания избыточного клапана;

9) во время работы в изолирующих противогазах газодымозащитники звена должны следить за показаниями выносных манометров, а если аппараты на сжатом воздухе без выносного манометра, то контролировать давление друг у друга по команде командира звена;

10) при обнаружении плохого самочувствия, неисправностей в противогазе газодымозащитник должен немедленно доложить об этом командиру звена и принять меры, обеспечивающие дальнейшую работу противогаза (дыхательного аппарата) до выхода звена на чистый воздух;

11) каждый газодымозащитник, постовой на посту безопасности должен уметь производить расчет запаса кислорода (воздуха), требуемого на обратный путь.

Звено ГДЗС должно возвращаться из непригодной для дыхания среды в полном составе. Выключение из СИЗОД осуществляется по команде командира звена ГДЗС «Звено ГДЗС, из противогазов (дыхательных аппаратов) — ВЫКЛЮЧИСЬ!». По этой команде пожарные, сняв каску, снимают маски и закрывают вентили баллонов.

4.2. Снаряжение звена ГДЗС и средства связи с постом безопасности

Для выполнения боевой задачи звено ГДЗС должно иметь необходимый минимум оснащения, который предусматривает:

средства связи (радиостанция, или переговорное устройство, или иное штатное средство);

спасательное устройство, входящее в комплект дыхательного аппарата — одно на каждого газодымозащитника, работающего в дыхательном аппарате типа АИР;

средства освещения: групповой фонарь — один на звено ГДЗС и индивидуальный фонарь — на каждого газодымозащитника;

пожарную спасательную веревку;

средства страховки звена — направляющий трос;

лом легкий;

лом универсальный.

Фонарь пожарный носимый (НПБ 175—98) — световой прибор, состоящий из источника света и осветительной арматуры, предназначенный для освещения участков работ пожарных при тушении пожаров и проведении связанных с ними первоочередных аварийно-спасательных работ и переносимый одним человеком.

Средствами освещения звена ГДЗС могут служить: групповые и индивидуальные электрические фонари.

Технические требования, предъявляемые к пожарным фонарям: освещенность рабочей поверхности, создаваемая фонарем без светофильтра при номинальном напряжении источника питания, должна быть не менее 2500 лк, а с использованием светофильтра — не менее 2000 лк.

Фонарь с источником питания должен обеспечивать непрерывное горение лампы при нормальных климатических условиях по ГОСТ 15150—96 не менее 5 ч.

Фонарь должен иметь предупредительную сигнализацию, срабатывающую не позднее чем за 0,5 ч до прекращения горения лампы фонаря.

Фонарь должен сохранять работоспособность при воздействии следующих климатических факторов:

максимальной рабочей температуры среды 40 °С в течение не менее 2 ч;

повышенной предельной температуры среды (150 ± 5) °С в течение не менее 2 мин;

минимальной рабочей температуры среды минус 40 °С в течение не менее 2 ч; повышенной влажности 98 % при температуре 25 °С в течение не менее 6 циклов.

Фонарь должен сохранять работоспособность в процессе и после воздействия следующих механических факторов:

вибрационных нагрузок в диапазоне частот от 10 до 80 Гц с максимальным ускорением не более 1 g в вертикальном и горизонтальном направлениях;

ударных нагрузок в вертикальном и горизонтальном направлениях с амплитудным значением ускорения до 10 g при длительности ударов от 2 до 15 мс.

Фонарь должен сохранять работоспособность после воздействия дождя, интенсивность которого не более 5 мм/мин.

Габаритные размеры фонаря (длина × ширина × высота) должны быть не более 350×160×180 мм.

Масса фонаря в снаряженном состоянии с ремнем должна быть не более 2,7 кг.

Выключатель фонаря должен фиксировать положения «Включено» и «Отключено» и выдерживать не менее 15 000 циклов включения-отключения.

Все наружные и внутренние металлические части фонаря должны быть защищены от коррозии.

Фонарь должен иметь зарядное устройство, обеспечивающее зарядку источника питания от сети переменного тока частотой 50 Гц с номинальным напряжением 220 В.

Аккумуляторные фонари являются наиболее приемлемыми осветительными приборами для профессионального использования пожарными, аварийно-спасательными и дежурными службами.

Звено ГДЗС также берет в разведку первичные средства тушения пожаров (рукавная линия с пожарным стволом, промышленный огнетушитель и т. д.).

В отдельных случаях звенья ГДЗС могут иметь:

прибор для подачи аварийного сигнала при возникновении непредвиденных обстоятельств и несчастного случая;

приборы контроля над состоянием окружающей среды (газоанализатор, тепловизор, рентгенометр, прибор ночного видения и др.); специальную защитную одежду;

средства оказания первой медицинской помощи (медицинская сумка, прибор искусственной вентиляции легких, дополнительный противогаз (дыхательный аппарат), различные самоспасатели);

средства спасания пострадавших (спасательная веревка длиной 3050 м, для спасания с верхних этажей, различные виды спасательного оборудования и инвентаря);

другое оборудование, необходимое для выполнения поставленной задачи (брезентовая перемычка, предохранительный пояс, комплект диэлектрического инструмента, домкрат и т. д.).

Дополнительное оснащение звена ГДЗС штатным оборудованием и пожарно-техническим вооружением осуществляется по усмотрению РТП, НБУ, начальника КПП, исходя из оперативной обстановки на месте пожара.

Важным элементом, обеспечивающим безопасность звеньев, ГДЗС, а также передачу информации из непригодной для дыхания среды на пост безопасности, является четкая организация связи и соблюдение правил пользования этой связью.

Наличие бесперебойной связи с постом безопасности позволяет своевременно запросить необходимую помощь, передать данные разведки об обстановке на месте работ.

Частые запросы с поста безопасности для получения второстепенных сведений делать не следует, так как они отвлекают газодымозащитников, снижают производительность труда. Если в течение 10 мин от командира звена газодымозащитников не поступило никаких сообщений, постовой на посту безопасности обязан сообщить о времени нахождения звена в неблагоприятной для дыхания атмосфере, а также о необходимости промывки дыхательного мешка кислородных изолирующих противогазов по истечении 30 мин работы.

Главной задачей постового на посту безопасности является контроль за работающим звеном (отделением) ГДЗС и постоянная готовность резервного звена оказать ему помощь. Контроль обеспечивается за счет того, что переносная радиостанция на посту безопасности включена в положение «прием», поэтому все доклады, поступающие от работающего звена ГДЗС, постоянно фиксируются и по ним легко определить обстановку на месте пожара. Более сложное положение возникает, когда отсутствует связь между работающим звеном ГДЗС и постовым на посту безопасности. В этом случае главным фактором, определяющим необходимость оказания помощи, является время нахождения работающего звена ГДЗС в непригодной для дыхания атмосфере.

По истечении обусловленного (ожидаемого) времени возвращения звена ГДЗС, а также при резком ухудшении обстановки на месте пожара по решению РТП (НБУ) резервное звено ГДЗС следует отправлять навстречу работающему звену ГДЗС для оказания помощи. Таким же образом поступает резервное звено ГДЗС, если связь неожиданно прервалась.

4.3. Организация связи на пожаре

Связь на пожаре предназначается для управления силами, обеспечения их взаимодействия и обмена информацией.

Для управления силами на пожаре устанавливается связь между РТП и оперативным штабом, начальником тыла, начальниками боевых участков и при необходимости с пожарными автомобилями. Связь на пожаре обеспечивает управление работой подразделений пожарной охраны и получение от них сведений об обстановке на пожаре.

Для обеспечения управления используются радиостанции и громкоговорящие установки автомобилей связи и освещения, а также носимые радиостанции, телефонные аппараты полевые и АТС, радиотелефоны, переговорные устройства, электромегафоны.

Для взаимодействия между боевыми участками (подразделениями), работающими на пожаре, устанавливается связь между начальниками боевых участков (подразделений). При этом используются носимые радиостанции, полевые телефонные аппараты, переговорные устройства и связные.

В случае невозможности применения средств связи используются сигналы управления.

С целью совершенствования организации управления звеньями ГДЗС при тушении пожаров в непригодной для дыхания среде используются *портативные радиопереговорные устройства*.

Преимущества использования вмонтированных в снаряжение портативных радиопереговорных устройств, при тушении пожаров, в непригодной для дыхания среде заключаются в следующем:

1. Все элементы портативного радиопереговорного устройства размещаются в любой из используемых Государственной противопожарной службой пожарных касок, выпускаются в пылевлагозащищенном исполнении и предназначены для работы в температурном диапазоне от -30 до $+60$ °С в течение 6 ч.

2. Портативные радиопереговорные устройства могут быть использованы при работе в непригодной для дыхания среде во всех типах СИЗОД.

3. Для передачи информации используются разные частотные каналы для газодымозащитников и командиров звеньев ГДЗС.

4. Безпоисковый, безподстроичный режим работы и простейшее управление портативным радиопереговорным устройством освобождают руки пользователя для выполнения иных функций.

5. Дальность связи при передаче информации между газодымозащитниками составляет около 400 м.

При работе одного караула связь управления с командирами звеньев ГДЗС и постовым на посту безопасности осуществляется руководителем тушения пожара лично. Между руководителем тушения пожара и постовым на посту безопасности дополнительно осуществляется связь обеспечения и информации.

Между командирами звеньев ГДЗС осуществляется связь взаимодействия. Между командирами звеньев ГДЗС и постовым на посту безопасности осуществляется связь обеспечения и информации. Командиры звеньев ГДЗС осуществляют связь управления и двустороннюю связь взаимодействия с газодымозащитниками, входящими в состав звеньев ГДЗС. Между газодымозащитниками в звене ГДЗС осуществляется связь взаимодействия.

При работе нескольких караулов без создания оперативного штаба тушения пожара связь управления устанавливается между руководителем тушения пожара и начальниками боевых участков, постовыми на постах безопасности. Между руководителем тушения пожара и постовыми на постах безопасности дополнительно осуществляется связь обеспечения и информации.

Между начальниками боевых участков и командирами звеньев ГДЗС осуществляется связь взаимодействия. Между командирами звеньев ГДЗС и постовым на посту безопасности осуществляется связь обеспечения и информации. Командиры звеньев ГДЗС осуществляют связь управления и двустороннюю связь взаимодействия с газодымозащитниками, входящими в состав звеньев ГДЗС. Между газодымозащитниками в звене ГДЗС осуществляется связь взаимодействия.

При работе нескольких караулов с созданием оперативного штаба тушения пожара между руководителем тушения пожара и штабом пожаротушения устанавливается связь управления и связь обеспечения и информации.

Между штабом пожаротушения и КПП ГДЗС, начальниками боевых участков, командирами звеньев ГДЗС устанавливается связь управления.

Между начальниками боевых участков и командирами звеньев ГДЗС осуществляется связь взаимодействия. Между командирами звеньев ГДЗС и КПП ГДЗС осуществляется связь обеспечения и информации. Командиры звеньев ГДЗС осуществляют связь управления и двустороннюю связь взаимодействия с газодымозащитниками, входящими в состав звеньев ГДЗС. Между газодымозащитниками в звене ГДЗС осуществляется связь взаимодействия.

4.4. Методика проведения расчетов параметров работы в СИЗОД

Каждый газодымозащитник, допущенный в установленном порядке к ведению действий по тушению пожаров в непригодной для дыхания среде с использованием средств индивидуальной защиты органов дыхания и зрения обязан знать и уметь проводить расчеты запаса воздуха (кислорода) в соответствии с данной методикой, а также иметь навыки ведения «Журнала учета времени пребывания звеньев ГДЗС в непригодной для дыхания среде» (прил. 4).

Ответственность за правильные и своевременные записи в «Журнале учета времени пребывания звеньев ГДЗС в непригодной для дыхания среде» несет должностное лицо, выполняющее обязанности постового на посту безопасности ГДЗС.

Качество ведения журнала в режиме повседневной деятельности контролирует начальник караула (дежурной смены), ежемесячно — начальник (заместитель начальника) подразделения ФПС.

К средствам индивидуальной защиты органов дыхания и зрения отнесены дыхательные аппараты на сжатом воздухе с открытым циклом дыхания, а также дыхательные аппараты на сжатом кислороде с замкнутым циклом дыхания, которые предназначены для защиты органов дыхания и зрения человека от вредного воздействия непригодной для дыхания, токсичной и задымленной газовой среды при тушении пожаров и выполнении аварийно-спасательных работ в зданиях, сооружениях и на производственных объектах.

Временная методика определяет расчет следующих основных параметров работы в СИЗОД и зрения:

$P_{к. вых}$ — контрольное давление воздуха (кислорода), при котором звену ГДЗС необходимо выйти на свежий воздух;

$T_{раб}$ — время работы звена ГДЗС у очага пожара;

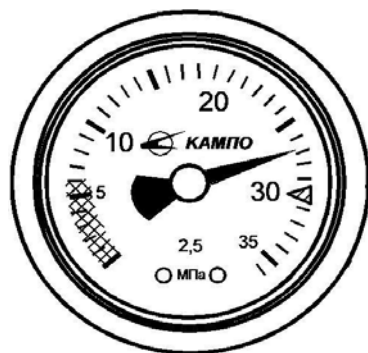
$T_{общ}$ — общее время работы звена ГДЗС в непригодной для дыхания среде;

$T_{возв}$ — ожидаемое время возвращения звена ГДЗС на свежий воздух;

$T_{сигн}$ — время подачи команды для возвращения звена ГДЗС на свежий воздух.

При расчетах основных параметров работы в средствах индивидуальной защиты органов дыхания и зрения применяется величина, измеряющая количество силы, приложенной на единицу площади, т. е. килограмм-силы на квадратный сантиметр ($\text{кгс}/\text{см}^2$), при этом шкала современного манометра, применяемого на дыхательном аппарате, имеет градуировку, измеряемую в мегапаскалях (МПа).

Следует знать, что цена одного деления на манометре соответствует 1 МПа, что условно равняется $10 \text{ кгс}/\text{см}^2$ (в отдельных случаях измерение давления производится в «Бар», что соответствует « $\text{кгс}/\text{см}^2$ »), поэтому при снятии показаний, когда стрелка манометра лежит между двумя делениями, округление значений величины давления допускается лишь до 0,5 МПа т. е. $5 \text{ кгс}/\text{см}^2$ (рис. 8).



$$26,5 \text{ МПа} = 265 \text{ кгс}/\text{см}^2$$

Рис. 8. Порядок снятия показаний давления по выносному манометру

При проведении расчетов параметров работы в СИЗОД постовой на посту безопасности ГДЗС может использовать вычислительную технику (калькулятор, в т. ч. имеющийся в мобильном телефоне), либо экспанометр ГДЗС, показания которого должны соответствовать расчетам, приведенным в данной методике.

При проведении расчетов параметров работы в СИЗОД учитываются их тактико-технические характеристики и параметры, указанные в паспортах и руководствах по эксплуатации.

Время защитного действия СИЗОД зависит от характеристик применяемых дыхательных аппаратов, параметров внешней среды, таких как высокая или низкая температура окружающего воздуха, а также от степени тяжести выполняемых работ и потребления воздуха (кислорода) газодымозащитником при их выполнении (табл. 3).

Таблица 3

Зависимость потребления (воздуха) кислорода от степени тяжести работы, выполняемой газодымозащитником

Виды работ по степени тяжести	Потребление кислорода, л/мин	Потребление воздуха, л/мин
Легкая	от 1,0 до 1,5	12,5
Средняя		30
Тяжелая	от 1,5 до 2,0	60
Очень тяжелая	свыше 2,0	85

Степень тяжести работы, выполняемой газодымозащитником, зависит от вида выполняемых им действий и условий их выполнения (высокая температура, отсутствие видимости и т. д.) (табл. 4).

Таблица 4

Оценка некоторых видов работ по степени тяжести

Действия, выполняемые газодымозащитником	Скорость, м/мин	Степень тяжести
1. Подъем по лестничной клетке	9...11	Средняя
2. Спуск по лестничной клетке	10...12	Легкая
3. Подъем по вертикальной лестнице	10	Очень тяжелая
4. Спуск по вертикальной лестнице	12	Средняя
5. Перенос пострадавшего по горизонтали двумя пожарными	30...40	Средняя
6. Подъем с пострадавшим по лестничной клетке	5...6	Тяжелая
7. Спуск с пострадавшим по лестничной клетке	6...7	Средняя
8. Работа со стволом, вязка спасательных петель, закрепление веревки за конструкцию	—	Средняя
9. Передвижение со стволом под напором воды по помещениям (давление 4,0...4,5 атм.)	45...50	Тяжелая
10. Работа с немеханизированным инструментом	—	Тяжелая
11. Работа с механизированным инструментом	—	Средняя
12. Передвижение по лестничной клетке, открывание и закрывание дверей	30...40	Тяжелая
13. Проведение разведки с отысканием очага пожара или человека	20...25	Легкая
14. Эвакуация материальных ценностей	10...15	Тяжелая
15. Перекрытие вентилей поврежденных газопроводов и отключение электрических сетей	—	Средняя

При работе в средствах индивидуальной защиты органов дыхания и зрения степень тяжести работы, выполняемой газодымозащитниками, чередуется от легкой до очень тяжелой, при этом расход воздуха принято рассчитывать по величине его постоянной подачи (30 л/мин), а расход кислорода — 2 л/мин (с учетом продувки аппаратов при помощи байпаса).

4.4.1. Методика проведения расчетов параметров работы в дыхательных аппаратах на сжатом воздухе

1. Расчет контрольного давления воздуха в дыхательном аппарате на сжатом воздухе $P_{к. вых}$, при котором необходимо выходить на свежий воздух.

Для определения $P_{к. вых}$ при работе в дыхательном аппарате на сжатом воздухе необходимо, во-первых, определить значение максимального падения давления воздуха $P_{max пад}$ при движении звена ГДЗС от поста безопасности до конечного места работы (определяется командиром звена ГДЗС), затем прибавить к нему половину этого значения на непредвиденные обстоятельства и значение остаточного давления воздуха в баллоне, необходимого для устойчивой работы редуктора.

Пример.

Перед входом звена ГДЗС в непригодную для дыхания среду давление воздуха в баллонах АП-«Омега» (ПТС-«Профи») составило 270, 290 и 300 кгс/см². За время продвижения к месту работы оно снизилось соответственно до 250, 255, 270 кгс/см², т. е. максимальное падение давления воздуха $P_{max пад}$ составило 35 кгс/см².

По условию п. 1 контрольное давление воздуха $P_{к. вых}^*$, кгс/см², при достижении которого необходимо выходить на свежий воздух, будет равно:

$$P_{к. вых} = 35 + 17,5 + 10 = 62,5,$$

где 10 — значение остаточного давления воздуха в баллоне, необходимого для устойчивой работы редуктора, кгс/см².

2. Расчет времени работы в дыхательных аппаратах на сжатом воздухе у очага пожара $T_{раб}$.

Для определения $T_{раб}$ при работе в дыхательных аппаратах на сжатом воздухе необходимо определить наименьшее в составе звена ГДЗС значение давления воздуха в баллоне дыхательного аппарата непосредственно у очага пожара, затем вычесть из него значение давления воздуха, необходимое для обеспечения работы дыхательного аппарата при возвращении на свежий воздух $P_{к. вых}$, полученную разность умножить на общую вместимость баллона(ов) в литрах и разделить на средний расход воздуха при работе в дыхательных аппаратах (30 л/мин) и коэффициент сжимаемости воздуха $K_{сж} = 1,1$.

* При проведении расчетов контрольного давления воздуха, $P_{к. вых}$, при котором необходимо выходить на свежий воздух, учитывается минимальное давление, при котором происходит срабатывание сигнального устройства, в связи с чем, в случае наименьшего результата вычисления $P_{к. вых}$ принимается 50...60 кгс/см² (согласно руководству по эксплуатации ДАСВ, как правило 55 кгс/см²).

Пример.

Перед входом звена ГДЗС в непригодную для дыхания среду давление воздуха в баллонах АП-«Омега» (ПТС-«Профи») составляло 270, 290 и 300 кгс/см². За время продвижения к месту работы оно снизилось соответственно до 250, 255, 270 кгс/см², т. е. максимальное падение давления воздуха составило 35 кгс/см². По условию п. 2 время работы у очага, мин, равно:

$$T_{\text{раб}} = \frac{(250 - 62,5) \times 7}{30 \times 1,1} \approx 39,$$

где 250 — наименьшее давление воздуха в баллонах по прибытию к очагу пожара, кгс/см²; 62,5 — давление $P_{\text{к. вых}}$, кгс/см², которое определяется по условию п. 1; 7 — вместимость баллона дыхательного аппарата, л; 30 — средний расход воздуха при работе в дыхательном аппарате, л/мин; 1,1 — коэффициент сжимаемости воздуха при давлении 300 кгс/см².

При расчете времени работы в дыхательных аппаратах на сжатом воздухе у очага пожара округление полученных показаний до целого числа всегда производится в меньшую сторону (39,77 ≈ 39 мин).

3. Расчет общего времени работы звена ГДЗС в непригодной для дыхания среде $T_{\text{общ}}$.

Для расчета $T_{\text{общ}}$ необходимо перед входом в непригодную для дыхания среду определить в составе звена ГДЗС наименьшее значение давления воздуха в баллоне(ах) и вычесть из него значение давления воздуха, необходимого для устойчивой работы редуктора. Полученный результат умножить на вместимость баллона(ов) и разделить на средний расход воздуха при работе в дыхательных аппаратах (30 л/мин) и коэффициент сжимаемости воздуха $K_{\text{сж}} = 1,1$.

Пример.

Звено ГДЗС включилось в дыхательные аппараты АП-«Омега» (ПТС-«Профи») в 10 ч 00 мин, при этом давление воздуха в баллонах составляло 270, 290 и 300 кгс/см². По условию п. 3 общее время работы в непригодной для дыхания среде с момента включения в дыхательный аппарат, мин, будет равно:

$$T_{\text{общ}} = \frac{(270 - 10) \times 7}{30 \times 1,1} \approx 55,$$

где 270 — наименьшее давление воздуха в баллонах при включении в дыхательные аппараты, кгс/см²; 10 — давление воздуха, необходимое для устойчивой работы редуктора, кгс/см²; 7 — вместимость баллона дыхательного аппарата, л; 30 — средний расход воздуха при работе в дыхательном аппарате, л/мин; 1,1 — коэффициент сжимаемости воздуха при давлении 300 кгс/см².

При расчете общего времени работы в дыхательных аппаратах в непригодной для дыхания среде округление полученных показаний до целого числа всегда производится в меньшую сторону (55,15 ≈ 55 мин).

4. Зная значение $T_{\text{общ}}$ и время включения в дыхательный аппарат, можно определить ожидаемое время возвращения звена ГДЗС $T_{\text{возв}}$ из задымленной зоны на свежий воздух, которое будет составлять

$$T_{\text{возв}} = 10 \text{ ч } 00 \text{ мин} + T_{\text{общ}} (55 \text{ мин}) = 10 \text{ ч } 55 \text{ мин}.$$

5. Расчет времени подачи команды для возвращения звена ГДЗС на свежий воздух $T_{\text{сигн}}$.

Время подачи команды для возвращения звена ГДЗС на свежий воздух $T_{\text{сигн}}$ должно быть определено по часам постового на посту безопасности, для чего он фиксирует астрономическое время прибытия звена ГДЗС к месту работы и прибавляет к нему время работы у очага пожара $T_{\text{раб}}$.

При этом время подачи команды можно получить расчетным методом, когда по каким-либо причинам время прибытия звена ГДЗС к очагу пожара не было зафиксировано.

Для расчета $T_{\text{сигн}}$ определяется время, необходимое для выхода звена ГДЗС на свежий воздух, которое отнимается от ожидаемого времени возвращения звена ГДЗС $T_{\text{возв}}$ из задымленной зоны на свежий воздух.

Для определения времени, необходимого для выхода звена ГДЗС на свежий воздух, значение контрольного давления воздуха $P_{\text{к. вых}}$ умножают на вместимость баллона(ов) и разделяют на средний расход воздуха при работе в дыхательных аппаратах (30 л/мин) и коэффициент сжимаемости воздуха $K_{\text{сж}} = 1,1$.

$$T_{\text{сигн}} = T_{\text{возв}} - \frac{P_{\text{к. вых}} \times 7}{30 \times 1,1}.$$

Пример.

Звено ГДЗС включилось в дыхательные аппараты АП-«Омега» (ПТС-«Профи») в 10 ч 00 мин, при этом давление воздуха в баллонах составляло 270, 290 и 300 кгс/см². За время продвижения к месту работы оно снизилось соответственно до 250, 255, 270 кгс/см², т. е. максимальное падение давления воздуха составило 35 кгс/см². По условию п. 5 время подачи команды для возвращения звена ГДЗС на свежий воздух с момента включения в дыхательный аппарат будет равно:

$$T_{\text{сигн}} = 10 \text{ ч } 55 \text{ мин} - \frac{62,5 \times 7}{30 \times 1,1} \approx 10 \text{ ч } 42 \text{ мин},$$

где 10 ч 55 мин — $T_{\text{возв}}$ (определяется в соответствии с п. 4); 62,5 — $P_{\text{к. вых}}$ (определяется в соответствии с п. 1), кгс/см²; 7 — вместимость баллона дыхательного аппарата, л; 30 — средний расход воздуха при работе в дыхательном аппарате, л/мин; 1,1 — коэффициент сжимаемости воздуха при давлении 300 кгс/см².

4.4.2. Методика проведения расчетов параметров работы в дыхательных аппаратах на сжатом кислороде с замкнутым циклом дыхания

1. Расчет контрольного давления кислорода в дыхательном аппарате на сжатом кислороде с замкнутым циклом дыхания $P_{\text{к. вых}}$, при котором необходимо выходить на свежий воздух.

Для определения $P_{\text{к. вых}}$ при работе в дыхательном аппарате на сжатом кислороде необходимо, во-первых, определить значение максимального падения давления кислорода $P_{\text{max пад}}$ при движении звена ГДЗС от поста безопасности до конечного места работы (определяется командиром звена ГДЗС),

затем прибавить к нему половину этого значения на непредвиденные обстоятельства и значение остаточного давления кислорода в баллоне, необходимого для устойчивой работы редуктора.

Пример.

Перед входом звена ГДЗС в непригодную для дыхания среду давление кислорода в баллонах АП-«Альфа» составило 200, 210 и 220 кгс/см². За время продвижения к месту работы оно снизилось соответственно до 170, 175, 200 кгс/см², т. е. максимальное падение давления кислорода $P_{\max \text{ пад}}$ составило 35 кгс/см².

По условию п.1 контрольное давление кислорода $P_{\text{к. вых}}$, кгс/см², при достижении которого необходимо выходить на свежий воздух, будет равно

$$P_{\text{к. вых}} = 35 + 17,5 + 10^* = 62,5,$$

где 10 — значение остаточного давления кислорода в баллоне, необходимого для устойчивой работы редуктора АП-«Альфа», кгс/см².

Расчет времени работы в дыхательных аппаратах на сжатом кислороде у очага пожара $T_{\text{раб}}$.

Для определения $T_{\text{раб}}$ при работе в дыхательных аппаратах на сжатом кислороде необходимо определить наименьшее в составе звена ГДЗС значение давления кислорода в баллоне дыхательного аппарата непосредственно у очага пожара, затем вычесть из него значение давления кислорода, необходимое для обеспечения работы дыхательного аппарата при возвращении на свежий воздух $P_{\text{к. вых}}$, полученную разность умножить на общую вместимость баллона в литрах и разделить на расход воздуха при работе в дыхательных аппаратах на сжатом кислороде (2 л/мин).

Пример.

Перед входом звена ГДЗС в непригодную для дыхания среду давление кислорода в баллонах АП-«Альфа» составляло 200, 210 и 220 кгс/см². За время продвижения к месту работы оно снизилось соответственно до 170, 175, 200 кгс/см², т. е. максимальное падение давления кислорода составило 35 кгс/см². По условию п. 2 время работы у очага, мин, равно:

$$T_{\text{раб}} = \frac{(170 - 62,5) \times 2,5}{2} \approx 134,$$

где 170 — наименьшее давление кислорода в баллонах по прибытию к очагу пожара, кгс/см²; 62,5 — $P_{\text{к. вых}}$, кгс/см², которое определяется по условию п. 1; 2,5** — вместимость баллона дыхательного аппарата АП-«Альфа», л; 2 — расход кислорода при работе в АП-«Альфа», л/мин.

При расчете времени работы в дыхательных аппаратах на сжатом кислороде у очага пожара округление полученных показаний до целого числа всегда производится в меньшую сторону (134,37 \approx 134 мин).

* При проведении расчетов контрольного давления кислорода, $P_{\text{к. вых}}$, при котором необходимо выходить на свежий воздух, учитывается значение остаточного давления кислорода в баллоне, необходимого для устойчивой работы редуктора (для ДАСК АП-«Альфа» — 10 кгс/см², для ДАСК «Урал-10» — 30 кгс/см²)

** При проведении расчетов учитывается значение вместимости баллонов ДАСК (для ДАСК АП-«Альфа» — 2,5 л, для ДАСК «Урал-10» — 2 л).

3. Расчет общего времени работы звена ГДЗС в непригодной для дыхания среде $T_{\text{общ}}$.

Для расчета $T_{\text{общ}}$ необходимо перед входом в непригодную для дыхания среду определить в составе звена ГДЗС наименьшее значение давления кислорода в баллоне и вычесть из него значение давления кислорода, необходимого для устойчивой работы редуктора. Полученный результат умножить на вместимость баллона и разделить на расход кислорода при работе в дыхательных аппаратах АП-«Альфа».

Пример.

Звено ГДЗС включилось в дыхательные аппараты АП-«Альфа» в 10 ч 00 мин, при этом давление кислорода в баллонах составляло 200, 210 и 220 кгс/см². По условию п. 3 общее время работы в непригодной для дыхания среде с момента включения в дыхательный аппарат, мин, будет равно:

$$T_{\text{общ}} = \frac{(200 - 10) \times 2,5}{2} \approx 237,$$

где 200 — наименьшее давление кислорода в баллонах при включении в дыхательные аппараты, кгс/см²; 10 — давление кислорода, необходимое для устойчивой работы редуктора АП-«Альфа», кгс/см²; 2,5 — вместимость баллона дыхательного аппарата АП-«Альфа», л; 2 — расход воздуха при работе в АП-«Альфа», л/мин.

При расчете общего времени работы в дыхательных аппаратах со сжатым кислородом в непригодной для дыхания среде округление полученных показаний до целого числа всегда производится в меньшую сторону ($237,5 \approx 237$ мин).

4. Зная значение $T_{\text{общ}}$ и время включения в дыхательный аппарат, можно определить ожидаемое время возвращения звена ГДЗС $T_{\text{возв}}$ из задымленной зоны на свежий воздух, которое будет составлять:

$$T_{\text{возв}} = 10 \text{ ч } 00 \text{ мин} + T_{\text{общ}} (237 \text{ мин}) = 13 \text{ ч } 57 \text{ мин}.$$

5. Расчет времени подачи команды для возвращения звена ГДЗС на свежий воздух $T_{\text{сигн}}$.

Время подачи команды для возвращения звена ГДЗС на свежий воздух $T_{\text{сигн}}$ должно быть определено по часам постового на посту безопасности, для чего он фиксирует астрономическое время прибытия звена ГДЗС к месту работы и прибавляет к нему время работы у очага пожара $T_{\text{раб}}$. При этом время подачи команды можно получить расчетным методом, когда по каким-либо причинам время прибытия звена ГДЗС к очагу пожара не было зафиксировано.

Для расчета $T_{\text{сигн}}$ определяется время, необходимое для выхода звена ГДЗС на свежий воздух, которое отнимается от ожидаемого времени возвращения звена ГДЗС $T_{\text{возв}}$ из задымленной зоны на свежий воздух. Для определения времени, необходимого для выхода звена ГДЗС на свежий воздух, значение контрольного давления кислорода $P_{\text{к. вых}}$ умножают на вместимость баллона и делят на расход воздуха при работе в дыхательных аппаратах АП-«Альфа».

$$T_{\text{сигн}} = T_{\text{возв}} - \frac{P_{\text{к. вых}} \times 2,5}{2}.$$

Пример.

Звено ГДЗС включилось в дыхательные аппараты АП-«Альфа» в 10 ч 00 мин, при этом давление воздуха в баллонах составляло 200, 210 и 220 кгс/см². За время продвижения к месту работы оно снизилось соответственно до 170, 175, 200 кгс/см², т. е. максимальное падение давления кислорода составило 35 кгс/см². По условию п. 5 время подачи команды для возвращения звена ГДЗС на свежий воздух с момента включения в дыхательный аппарат АП-«Альфа» будет равно:

$$T_{\text{сигн}} = 13 \text{ ч } 57 \text{ мин} - \frac{62,5 \times 2,5}{2} \approx 12 \text{ ч } 39 \text{ мин},$$

где 13 ч 57 мин — $T_{\text{возв}}$ (определяется в соответствии с п. 4); 62,5 — $P_{\text{к. вых}}$ (определяется в соответствии с п. 1), кгс/см²; 2,5 — вместимость баллона дыхательного аппарата, л; 2 — расход кислорода при работе в АП-«Альфа», л/мин.

4.4.3. Особенности проведения расчетов параметров работы в дыхательных аппаратах в особых условиях

Работа в непригодной для дыхания среде при тушении пожаров в подземных сооружениях большой протяженности, метрополитене, а также многоэтажных подвалах со сложной планировкой, подземных фойе зданий, зданиях повышенной этажности, зданиях и сооружениях со сложной планировкой, трюмах судов, кабельных и транспортных тоннелях должна осуществляться в дыхательных аппаратах на сжатом кислороде, при этом расчет $P_{\text{к. вых}}$ проводится с учетом того, что запас кислорода на непредвиденные обстоятельства обратного пути должен быть увеличен не менее чем в 2 раза, т. е. должен быть равным как минимум значению максимального падения давления кислорода в баллонах на пути движения к месту работы.

Допускается использовать звенья ГДЗС с дыхательными аппаратами на сжатом воздухе только для работ по тушению пожаров наземных сооружений метрополитена, станций мелкого заложения, а также при тушении пожаров в местах выхода тоннелей на поверхность со стороны рамп.

На станциях глубокого заложения следует использовать звенья ГДЗС с аппаратами на сжатом воздухе для проведения вспомогательных работ при работающем эскалаторе в районе нижней сходной площадки (поднос рукавов, ПТВ, резервных кислородных баллонов и т. п.).

4.5. Порядок продвижения звена ГДЗС в задымленной зоне. Приемы отыскания людей и способы их спасения

Звено (отделение) ГДЗС должно передвигаться в задымленной атмосфере кратчайшим путем. Если планировка помещений неизвестна, то следует передвигаться вдоль капитальных стен или стен с окнами аналогично передвижению по маршам лестничной клетки. Чтобы не потерять ориентир и лучше запомнить пройденный путь, необходимо, следуя вдоль стены, касаться ее локтем или рукой.

Продвигаться и работать необходимо всем вместе, постоянно поддерживать друг с другом связь, особенно внимательно следить за расходом кислорода (воздуха) в баллонах. Контроль осуществляется по показанию манометра того газодымозащитника, у которого запас кислорода (воздуха) в СИЗОД на момент ухода с поста безопасности был наименьшим.

К месту пожара газодымозащитники передвигаются колонной по одному, имея при себе положенное вооружение.

Если при движении к месту работы газодымозащитники касались стен правой рукой, то при возвращении назад они должны касаться стен левой рукой.

Работая со стволом в задымленном помещении, необходимо соблюдать осторожность в выборе направления струи и ее компактности. В помещениях, где происходило продолжительное горение, сильно нагреваются стены, потолки, колонны и другие элементы здания. При попадании воды на разогретые поверхности происходит обильное парообразование, и пар, заполняя помещение, может вызвать ожоги частей тела газодымозащитников и резко ухудшить видимость. Кроме того, при неосторожном управлении струей воды можно попасть на электроустановки, находящиеся под напряжением, на вещества и материалы, при тушении которых опасно применять воду (алюминий металлический, карбид кальция, магний и его сплавы, селитра, негашеная известь, термит, титан и его сплавы, щелочные металлы и др.), что может привести к несчастным случаям.

При передвижении в задымленной зоне необходимо:

не входить в помещения, в которых имеются установки, находящиеся под высоким напряжением, сосуды и аппараты под большим давлением или взрывчатые (отравляющие, радиоактивные) вещества;

работать в указанных помещениях можно только после согласования с администрацией объекта и соответствующего инструктажа газодымозащитников;

при открывании дверей необходимо соблюдать особую осторожность, используя дверное полотно в качестве прикрытия, так как из закрытого помещения могут вырваться наружу пламя или горючие газы.

Продвигаясь в сильно задымленных помещениях, газодымозащитники обязаны особенно внимательно искать в них людей. При входе в помещение следует громко спросить: «Кто здесь есть?». Если на голос явились люди или был услышан стон, необходимо немедленно приступить к эвакуации людей. Если на голос никто не отзывается, а по сведениям известно, что в дыму находятся люди, необходимо тщательно проверить все углы, места у окон, в коридорах, под столами, на кроватях и под кроватями, в кладовках, в шкафах, санузлах и т. д., и при обнаружении людей принять меры к их эвакуации.

Иногда спасательные операции невозможно выполнить без подачи стволов на тушение пожара. В этих случаях одно звено работает со стволом, прикрывая газодымозащитников. Если в здании остались люди и пути эвакуации отрезаны огнем, то, чтобы предотвратить панику, газодымозащитники должны взять инициативу в свои руки, говорить громко и спокойно, призывая людей к организованности. Необходимо указать людям наиболее безопасное место, организовать проветривание помещения, защиту его от дыма, сообщить, что пожарные уже приступили к тушению пожара и скоро ликвидируют его.

Для проведения спасательных работ звено (отделение) ГДЗС берет дополнительные резервные СИЗОД, число которых определяет руководитель тушения пожара. Для этого также целесообразно использовать различные самоспасатели.

Руководитель тушения пожара устанавливает порядок доставки к месту работ аппарата искусственного дыхания и медицинской сумки.

Обнаруженный пострадавший в зависимости от его состояния подключается к спасательному устройству (включается в резервный СИЗОД). В случае отсутствия такой возможности необходимо обернуть голову спасаемого плотной тканью, смоченной водой, а перед преодолением опасной зоны укрыть спасаемого одеялом, покрывалом или накидкой.

Перед транспортировкой пострадавшего на свежий воздух необходимо оказать ему первую медицинскую помощь, проверить возможность наличия людей в ближайших помещениях и, только убедившись в их отсутствии, можно приступить к эвакуации.

Если будет обнаружено несколько пострадавших, то их немедленно включают в резервные СИЗОД (самоспасатели), выводят на балконы, в помещения, где отсутствует задымление, и делают запрос на пост безопасности о высылке дополнительных звеньев (отделений) ГДЗС.

Может сложиться обстановка, при которой пострадавшие находятся в таком состоянии, что оставлять их без наблюдения нельзя, а одновременно выводить всех на чистый воздух физически невозможно. В таких случаях, в зависимости от наличия кислорода (воздуха) в баллонах, звено должно по возможности дожидаться прибытия резервных звеньев (отделений) ГДЗС и совместно с ними транспортировать пострадавших. Если прибытие резервных звеньев ГДЗС задерживается, то звено, обнаружившее пострадавших, берет одного или двух пострадавших (в зависимости от расстояния до поста безопасности и физического состояния газодымозащитников) и транспортирует их на свежий воздух. По отношению к оставляемым на месте пострадавшим должны быть приняты такие меры, которые бы исключали возможность самопроизвольного выключения их из дыхательных аппаратов. Для этой цели необходимо удобно уложить пострадавших, проверить наличие поступления кислорода (воздуха) нажатием на кнопку аварийной подачи, давление в баллонах и т. п.

Необходимо помнить, что очередность спасения определяется не числом людей, а степенью опасности для их жизни. В первую очередь спасают людей из наиболее опасных мест. При одинаковой опасности сначала спасают детей, тяжело больных и престарелых.

Во всех случаях при проведении спасательных работ следует успокоить людей, вселить в них уверенность, что помощь близка и они будут обязательно спасены.

К моменту выноса пострадавших на посту безопасности должны быть подготовлены медицинские средства и аппарат искусственной вентиляции легких.

Руководство по оказанию помощи пострадавшим на посту безопасности возлагается на медицинского работника скорой помощи.

4.6. Организация и проведение учебно-тренировочных занятий

Для осуществления подготовки газодымозащитников в гарнизонах пожарной охраны создаются тренировочные комплексы ГДЗС. Их количество определяется, исходя из численности газодымозащитников пожарной охраны и местных особенностей, но во всех случаях должно быть не менее одного тренировочного комплекса на гарнизон.

Тренировочный комплекс должен включать в себя теплодымокамеру, огневую полосу психологической подготовки пожарных, учебную башню, спортивную площадку, учебный класс.

4.6.1. Виды теплодымокамер и требования к их устройству и оснащению

Теплодымокамеры строятся, как правило, вдали от общественных и жилых зданий и сооружений, их расположение, при необходимости, должно быть согласовано с санэпидемстанцией.

При строительстве теплодымокамеры вблизи других зданий она должна быть оборудована специальными устройствами, обеспечивающими отвод дыма от рядом стоящих зданий.

Для успешного проведения практических занятий необходимо, чтобы устройства и оборудование теплодымокамеры обеспечивали:

одновременное проведение тренировок газодымозащитников в составе звена (отделения) ГДЗС;

создание условий, близко приближающихся к условиям работы на пожаре; выполнение упражнений с различными по степени тяжести нагрузкам и на организм.

Теплодымокамера должна включать в себя следующие помещения: дымокамеру, теплокамеру, предкамеру, пультовую, контрольный пост ГДЗС, кабинет врача, санузел, оздоровительный комплекс (душевая, сауна), учебный класс.

Исходными данными для расчета теплодымокамер являются количество одновременно тренирующихся газодымозащитников (табл. 5).

Таблица 5

Исходные данные для расчета теплодымокамер

Помещения теплодымокамеры, норматив	Число звеньев ГДЗС	
	Более 5	Менее 5
Дымокамера, м ² /чел.	10,0	10,0
Теплокамера, м ² /чел.	7,35	5,25
Пультовая, м ² /чел.	3,0	3,0
Предкамера, м ² /чел.	3,3	3,3
Санузел, м ² /чел.	4,0	2,0

Инженерное оборудование теплодымокамер должно отвечать санитарно-гигиеническим требованиям. Система электрооборудования теплодымокамеры должна выполняться в соответствии с правилами устройства электроустановок

и включать следующие виды освещения: рабочее (общее и местное), 220 В; аварийное, 220 В; эвакуационное, 220 В; ремонтное, 36 В; для привода систем аварийного дымоудаления, 380 В; для имитаторов «очаг пожара» и др., 12 В постоянного тока. Для подключения имитаторов пожарной обстановки в задымляемых тренировочных помещениях предусматривается установка штепсельных розеток с напряжением питания 36 В.

Аварийное освещение в задымленных помещениях, включая лестничные клетки, необходимо предусматривать отдельно устанавливаемыми на стенах светильниками с зеркальными лампами, которые улучшают видимость в случае экстренной эвакуации газодымозащитников. Аварийное освещение должно подключаться к двум независимым источникам питания.

Задымление в теплодымокамерах необходимо предусматривать только в тренировочных помещениях. Шумовые эффекты не должны превышать допустимых норм.

В качестве дымообразующих средств используются имитаторы и составы, не вызывающие отравления и ожога в случае нахождения газодымозащитников в задымленных помещениях без СИЗОД.

Для удаления дыма из тренировочных помещений должны быть предусмотрены три обособленные системы дымоудаления, состоящие из вытяжной, приточной и аварийной установок каждая. Производительность каждой системы должна обеспечивать 10-кратный воздухообмен в задымленных помещениях.

Аварийная принудительная вентиляция должна подключаться к основному и независимому резервному источникам питания и обеспечивать содержание в помещении дымокамеры диоксида углерода не более 5 % и оксида углерода не более 0,024 % в течение 2 мин с момента включения системы.

В теплодымокамере необходимо предусматривать телефонизацию, радиофикацию, громкоговорящую связь, воспроизведение шумовых эффектов. Телефонизация и радиофикация здания теплодымокамеры выполняется от городской или районной телефонной или радиотрансляционной сети.

Громкоговорящая односторонняя связь осуществляется из пультовой с задымляемыми помещениями дымо- и теплокамер. Воспроизведение шумовых эффектов в задымляемых помещениях осуществляют с помощью магнитофона и самостоятельных усилителей, установленных в пультовой.

Дымокамера является одной из основных помещений для тренировки газодымозащитников. Площадь зала для тренировок рассчитывается на одновременную тренировку двух звеньев ГДЗС. Высота помещения дымокамеры должна быть не менее 2,5 м. Зал тренировок должен иметь не менее двух выходов. Над выходами с внутренней стороны устанавливаются световые указатели с надписью «Выход», включаемые с пультовой.

Перед помещениями, предназначенными для задымления, устраиваются незадымляемые тамбуры, исключающие проникновение дыма в другие помещения теплодымокамеры.

Пол в дымокамере выполняется ровным, не скользким (бетон, асфальт и др.), с уклоном в сторону трапов для стока воды в канализацию. Стены и потолок выполняются из материалов, допускающих их мойку водой.

Для контроля местонахождения газодымозащитников в задымленных помещениях дымокамеры оборудуется система слежения.

При помощи трансформирующихся перегородок (сетчатых, щитовых) с дверьми в дымокамере должна обеспечиваться возможность создания различных вариантов помещений (не менее четырех). Крепление перегородок должно исключить их падение.

Для отработки выполнения различных работ в дымокамере устанавливаются узкие горизонтальные лазы, наклонные и качающиеся участки пола, ступеньки-пандусы, выступающие конструкции, препятствия, ящики с грузом от 30 до 80 кг, технологические задвижки, трап-лестницы, бегущие дорожки (типа эскалатор), различные спортивные тренажеры и др.

В качестве имитационных средств применяют световые имитаторы «Очаг пожара», «Вспышка», «Короткое замыкание в электрокабеле». Звуковые эффекты можно осуществить с помощью магнитофонов с записью фонограмм, имитирующих обрушение конструкций, взрыв паров или газов, шум выходящего из трубопровода под давлением газа, крики «пострадавшего» и др.

Как правило, запуск аварийных систем дымоудаления и освещения осуществляется по команде руководителя занятий, с пульта управления. Передача информации о чрезвычайной ситуации, которая создалась в дымокамере, от звена ГДЗС на пост безопасности, с поста безопасности — руководителю занятий; распоряжение руководителя занятий на запуск аварийных систем и выполнение данного распоряжения занимает продолжительное время. Это создает угрозу для жизни личного состава звена ГДЗС, которое находится в дымокамере.

С целью улучшения организационных вопросов и повышения эффективности использования тренажеров в период проведения тренировок необходимо внедрять систему контроля различных тренажеров, устанавливаемых в помещениях дымокамеры.

Перед занятиями в дымокамере руководитель, используя перечисленные имитаторы, меняя их виды, количество, порядок срабатывания, создает неизвестную для звена ГДЗС обстановку. Последовательность и время срабатывания имитаторов обусловлены заданной программой или контролируются дистанционно с пульта управления.

Тепловая камера должна состоять из двух помещений: предкамеры и камеры, соединяющихся между собой тамбуром. В стене между ними устанавливается смотровое окно. В тепловой камере тренируют газодымозащитников с выполнением физических упражнений в среде с повышенной температурой в пределах $(30...58) \pm 2$ °С. Относительная влажность воздуха в камере должна составлять до 50 %. Подогрев воздуха в камере, как правило, должен предусматриваться от электронагревательных печей (тенов) из расчета 1 кВт на 1 м² площади теплокамеры. Управление работой печи должно быть автоматическое.

Стены, потолок и полотно дверей должны иметь необходимую теплоизоляцию. Полы целесообразно выполнять бетонными. Для создания нагрузки газодымозащитникам в теплокамере устанавливаются различные тренажеры

(велотренажеры, гребные тренажеры, эргометры, позволяющие определять физическую нагрузку газодымозащитников, движущиеся дорожки, грузы весом 60—80 кг и др.).

Предкамера предназначена для проверки и подготовки газодымозащитников к тренировке. Предкамера может быть общей для тепловой и дымовой камер.

Тамбур, соединяющий тепловую камеру с предкамерой, служит для сохранения тепла в теплокамере. Двери в тамбуре должны открываться наружу и иметь хорошую теплоизоляцию.

Контрольный пост ГДЗС оборудуется проверочными столами и приборами для проверки СИЗОД.

Пультовая предназначена для установки оборудования, стендов, щитов управления и др., необходимых для контроля за передвижением, работой и состоянием лиц, находящихся в дымо- и теплокамере.

4.6.2. Огневые полосы психологической подготовки пожарных

Огневые полосы психологической подготовки пожарных получили широкое распространение в гарнизонах пожарной охраны.

Они представляют собой комплексы различных объектов, препятствий и учебно-служебных ситуаций, связанных в единую цепь и ставящих обучаемых перед необходимостью практически решать сложные психологические задачи в процессе выполнения некоторых профессиональных действий.

Основными учебно-тренировочными позициями, заслуживающими включения в состав психологической полосы, являются: горящий и задымленный лабиринт (с меняющимся маршрутом прохождения), мостик над открытой емкостью с горящей жидкостью, учебная башня, открытая емкость (прямо́к) с горящей жидкостью, высотная эстакада с горящими оконными проемами на уровне первого и второго этажей, фрагмент жилого дома, задымленные трубы (коллекторы различного диаметра), фрагменты технологического оборудования, железнодорожные цистерны с горловиной, кабельный коллектор, мишень и др.

Возможно включение в состав психологической полосы и других учебных позиций.

Для усложнения условий обучения, их быстрого изменения необходимо иметь переносные препятствия: заборы, небольшие эстакады, мишени, огневые барьеры, качающиеся мостики, ящики и т. п.

Такое оборудование можно устанавливать в разных местах психологической полосы между ее стационарными учебными позициями, создавать труднопреодолимые участки.

Для приближения условий к реальным в непосредственной близости к полосе устанавливают мощные громкоговорители. С их помощью воспроизводятся различные звуки, сопутствующие тушению пожара: шум горения, треска, обрушений, взрывов, криков и стонов пострадавших, а также специальных шумовых помех (неприятных звуков, хаотических команд и т. п.), оказывающих отвлекающее внимание.

Увеличение условий прохождения психологической полосы может быть произведено установкой ярких прожекторов (светящих навстречу движению), имитацией ядовитых газов и неприятных запахов, организацией занятий на полосе в темное время суток.

Наряду со сложными на полосе должны быть и простые устройства для отработки, например: тушение струями воды электроустановки, находящейся под напряжением, ликвидация горения в горловине цистерны с помощью кошмы и др.

В процессе практической психологической подготовки необходимо соблюдать специальные правила по технике безопасности и осуществлять медицинское обеспечение всех видов занятий.

При оборудовании полос и при проведении занятий с личным составом необходимо руководствоваться «Рекомендациями по методике проведения занятий на огневой полосе психологической подготовки и ее оборудованию».

4.6.3. Тренировки газодымозащитников на свежем воздухе, в тепло- и дымокамере

Тренировки на свежем воздухе

Исходя из уровня физической и тактической подготовки газодымозащитников, а также с учетом реальных условий работы (высота подъема и спуска, масса грузов и т. п.), подбираются упражнения для отработки на свежем воздухе.

Подбор комплексов упражнений, нормативов и задач необходимо осуществлять с таким расчетом, чтобы все рекомендуемые нормативы и задачи были отработаны в течение года. Отдельные упражнения могут включаться по несколько раз в различные комплексы.

При подготовке к занятию по пожарно-тактической подготовке, на которой планируется работа звеньев ГДЗС, руководитель занятия, кроме разработки замысла пожарно-тактической задачи, определяет способы имитации задымления, место включения в СИЗОД и расположение поста безопасности, подбирает упражнения, подлежащие отработке в СИЗОД.

Продолжительность каждого тренировочного занятия на свежем воздухе, как правило, должна составлять 90 мин со следующим примерным распределением времени:

- постановка цели, решаемых задач, инструктаж по охране труда — 5 мин;
- проверка № 1 и одевание СИЗОД — 5 мин;
- разминка и включение в СИЗОД — 10 мин;
- выполнение упражнений, нормативов и задач в СИЗОД — 60 мин;
- выключение из СИЗОД и отдых — 5 мин;
- разбор занятий — 5 мин.

Чистка, сушка и проверка № 2 СИЗОД производится после занятий в течение 45 мин.

Время, отводимое на работу звена ГДЗС при решении ПТЗ, может быть уменьшено до 25—30 мин, при пользовании дыхательными аппаратами на сжатом воздухе — не менее, чем до 30 мин.

Тепловая тренировка газодымозащитников

Тепловая тренировка газодымозащитников проводится в следующей последовательности:

1-й этап — при первоначальной подготовке в учебных заведениях;

2-й этап — при боевой подготовке в подразделениях.

Тепловая тренировка газодымозащитников в процессе первоначальной подготовки состоит из трех тренировок в тепловой камере с интервалом в один день по следующей схеме:

1-е занятие — температура 30 °С, время 30 мин;

2-е занятие — температура 40 °С, время 25 мин;

3-е занятие — температура 50 °С, время 15 мин.

Тепловая тренировка газодымозащитников в процессе боевой подготовки включает в себя:

отработку физических упражнений на снарядах и тренажерах;

тренировку в парильной или сауне.

Время, отводимое на тренировку в теплокамере в противогазах, рекомендуется распределять следующим образом:

постановка задачи, инструктаж — 5 мин;

проверка № 1 и одевание СИЗОД — 5 мин;

разминка и включение в СИЗОД — 10 мин;

тренировка на воздухе — до 20 мин;

выключение из СИЗОД и отдых — 5 мин;

определение ИСТ — 15 мин;

тренировка в теплокамере — 25 мин;

разбор занятий — 5 мин.

Перед тренировкой в теплокамере выполняется разминка без включения в СИЗОД в течение 10 мин: из них до 3-х мин — разминочный бег и до 7 мин — общеразвивающие физические упражнения.

Дальнейшая тренировка в течение 20 мин на воздухе проводится в СИЗОД и включает в себя выполнение упражнений и отработку нормативов. После выполнения упражнений и нормативов на воздухе газодымозащитники отдыхают в предкамере 5 мин.

К дальнейшей тренировке в теплокамере допускаются лица, у которых частота сердечных сокращений (ЧСС) не превышает 100 уд./мин. Тренировка в теплокамере начинается с выполнения газодымозащитниками ступенчатого степ-теста для определения индекса степ-теста (ИСТ) под руководством медицинского работника (санинструктора) и проводится в предкамере, при этом заполняется вкладыш к личной карточке газодымозащитника. Затем тренировка в теплокамере осуществляется на различных типах тренажеров (беговой дорожке, вертикальном эргометре, велоэргометре, тренажере «Темп» и др.) по методу круговой тренировки. Переход от одного тренажера к другому разрешается после отдыха в течение 3—5 мин и восстановления ЧСС до исходного значения, но не более 100 уд./мин. В табл. 6 представлены рекомендуемые пределы ЧСС во время тренировок.

Рекомендуемые пределы ЧСС

Место тренировки	Возраст, лет		
	20—29	30—39	Свыше 40
На воздухе	150—160	140—150	130—140
В теплокамере	160—170	150—160	140—150

Тренировки газодымозащитников в дымокамере

Моделируемые ситуации при тренировке в теплодымокамере должны быть максимально приближены к реальным экстремальным условиям боевой работы. В них необходимо включать элементы опасности, риска, длительных максимальных физических и эмоциональных нагрузок. Все это позволит добиться от пожарного полного напряжения его сил, умственных способностей и воли.

Время, отводимое на тренировку в теплодымокамере, рекомендуется распределять следующим образом:

- постановка задачи и инструктаж — 5 мин;
- разминка и определение PWS170 — 20 мин;
- проверка № 1 и одевание СИЗОД — 5 мин;
- включение в СИЗОД и тренировка в теплокамере — до 25 мин;
- отдых — 5 мин;
- тренировка в дымокамере — до 20 мин;
- выключение из СИЗОД и отдых — 5 мин;
- разбор занятий — 5 мин.

Определение уровня общей физической работоспособности (ОФР) газодымозащитников через степ-тест PWS170 проводит медицинский работник с заполнением вкладыша к личной карточке.

После выполнения упражнений в теплокамере газодымозащитники отдыхают в предкамере, выключившись из СИЗОД, до установления ЧСС 100 уд./мин.

Если за время отдыха пульс до указанной частоты не восстановился, то к дальнейшей тренировке газодымозащитники в дымокамере не допускаются.

Руководитель занятий, с учетом оснащенности дымокамеры средствами имитации, создает в ней обстановку, которая должна быть неизвестной для тренирующихся. Изменение обстановки достигается расстановкой модулей, препятствий, трансформирующихся перегородок, последовательностью включения звуковых и световых эффектов и т. д.

В ходе выполнения поставленной задачи командир звена ГДЗС постоянно передает информацию на пост безопасности об обстановке и своих действиях.

С учетом поступающей информации руководитель занятий с пульта управления, при необходимости, корректирует ход выполнения упражнения.

Тренировки в тепло- и дымокамере допускается объединять в зависимости от сложности и объема выполняемых упражнений.

4.6.4. Требования охраны труда при проведении тренировок в СИЗОД

Тренировки газодымозащитников, особенно в дымовой камере и на огневой полосе психологической подготовки, представляют собой сложный и небезопасный вид практических занятий.

Вместе с тем необходимые меры по охране труда, исключаяющие несчастные случаи, не должны превращаться в перестраховку, мешающую совершенствованию боевого мастерства личного состава ГДЗС, формированию умения правильно и решительно действовать в нестандартной ситуации.

Ответственность за охрану труда при проведении тренировок личного состава в теплодымокамерах возлагается на руководителя занятий.

До начала тренировок руководитель занятий должен убедиться в исправности систем электрооборудования, дымоудаления, освещения, связи и сигнализации, приборов контроля температуры.

Все виды тренировок выполняются личным составом в боевой одежде и снаряжении, а при необходимости — в теплоотражательных костюмах.

При тренировке в дымокамере звено ГДЗС должно работать в связке и обеспечиваться средствами связи.

Для поддержания постоянной связи со звеном ГДЗС, работающим в дымокамере, выставляется постовой на посту безопасности.

Очередное тренирующееся звено ГДЗС является резервным для оказания при необходимости помощи работающему звену. В случае потери сознания газодымозащитником необходимо:

в задымленной зоне привести в действие аварийный клапан, проверить открытие вентиля кислородного (воздушного) баллона, состояние дыхательных шлангов, сообщить о случившемся на пост безопасности, вынести пострадавшего на свежий воздух и оказать первую медицинскую помощь;

на свежем воздухе снять с пострадавшего лицевую маску, дать понюхать нашатырный спирт, при необходимости произвести искусственное дыхание и вызвать скорую помощь.

Для оказания первой медицинской помощи в случае получения пожарными травм или при появлении у них стрессового перенапряжения, теплового удара необходимо иметь на посту безопасности аптечки со следующим набором медикаментов:

- ацизол (антидот оксида углерода);
- анальгетики (50%-й раствор анальгина — 2,0 мл, фентанила — 1 флакон);
- настойка йодная (5%-я); марганцовокислый калий в кристаллах;
- лейкопластырь, вата и бинты (не менее 3 шт.);
- кислота борная;
- трубка резиновая (жгут) длиной 1 м;
- транспортно-иммобилизационные шины;
- настойка валерианы, валидол;
- раствор аммиака (10%-й).

Все тренировки газодымозащитников проводятся под контролем медицинского работника (подготовленного санинструктора).

В случае отравления газодымозащитника продуктами горения или получении теплового удара необходимо вызвать скорую медицинскую помощь, а до ее прибытия оказать доврачебную помощь.

4.6.5. Разработка методического плана тренировок

При подготовке к тренировкам руководитель занятий составляет методический план проведения занятий в соответствии с годовым тематическим планом. Методический план проведения занятий должен состоять из трех частей: подготовительной, основной и заключительной. Все рассматриваемые вопросы, комплексы упражнений на разминку и тренировку, а также порядок выполнения нормативов и специальных упражнений расписываются полностью с учетом особенностей выполнения и показателями ЧСС.

5. АВТОМОБИЛИ ГАЗОДЫМОЗАЩИТНОЙ СЛУЖБЫ

5.1. Общий обзор и технические характеристики автомобилей газодымозащитной службы (АГ)

Для обеспечения эффективной борьбы с дымом и газами при тушении пожаров на важных объектах химической, нефтеперерабатывающей, металлургической промышленности, судоремонтных и судостроительных заводах и др. в гарнизонах пожарной охраны создаются отделения ГДЗС на специальных автомобилях АГ.

Количество автомобилей ГДЗС, вводимых в штаты подразделений военизированной пожарной охраны (ВПО), определяется в зависимости от числа жителей в городе (табл. 7).

Таблица 7

Зависимость количества АГ от числа жителей в городе

Число жителей в городе, тыс. чел.	350—700	700—1250	1250—2000	Свыше 2000
Количество АГ	1	2	3	4

При введении таких автомобилей в штаты ВПО городов необходимо предусматривать 50%-й резерв.

В соответствии с ГОСТ 12.2.047—86. Пожарная техника. Термины и определения (п. 23) пожарным газодымозащитным автомобилем называется пожарный автомобиль с пожарно-техническим вооружением для проведения работ в условиях загазованности. Он предназначен (НПБ-194—2000, п. 2.1) для:

а) доставки к месту пожара (аварии) личного состава газодымозащитной службы (ГДЗС), средств индивидуальной защиты органов дыхания и зрения (СИЗОД), пожарно-технического вооружения (ПТВ);

б) развертывания на пожаре (аварии) контрольного поста ГДЗС;

в) освещения места пожара (аварии);

г) обеспечения электроэнергией на пожаре (аварии) вывозимого электрооборудования — электроинструмента, дымососов, прожекторов и др.

Использование специализированных отделений ГДЗС позволяет проводить разведку в задымленных помещениях большой площади (протяженности), метрополитенах и других подземных сооружениях; спасательные работы по оказанию помощи людям и созданию условий, облегчающих работы в задымленных помещениях.

Ранние модели АГ монтировались на шасси грузовых автомобилей УРАЛ-375, ЗИЛ-130, автобус ПАЗ-672.

Технические характеристики ранее выпускавшихся автомобилей газодымозащитной службы приведены в табл. 8.

Таблица 8

Технические характеристики автомобилей

Показатели	АГ-12 (130)	АГ-24 (130)	АГ-12 (375)	АГ-12 (672)
Шасси	ЗИЛ-130	ЗИЛ-130	УРАЛ-375	ПАЗ-672
Мощность двигателя, кВт (л/с)	110 (150)		129 (175)	55 (75)
Контрольный расход топлива на 100 км, л	41,5		75,5	36,0
Генератор, тип	ЕСС-62-4М			
Количество, шт.	1	2	1	
Мощность генератора, кВт	12	24	12	
Число мест боевого расчета, чел.	8			9
КИП, шт.	9	11	9	10
Дымосос ДПЭ-7	1		2	1
УКМ-4А, компл.	—	1	—	
Бензопила с приставкой, пильная цепь, шт.	1			—
Отбойный молоток ИЭ-42046, шт.	1	—	1	
Электробетонолом, шт.	—	1	—	
Электропила цепная консольного типа, шт.	3		2	—
Электропила дисковая, шт.	1			
Электродолбежник ИЭ-5601, шт.	1		—	1
Прожектор ПЗС-35, шт.	3	5	3	—
Прожектор ПКН-1500, шт.	1	5	—	3
СПУ-3А (ЗК), шт.	1			
СГУ-60, шт.	—	1	—	1
ГУ-20М, шт.	1	—	1	—
СК-4, шт.	2			—
Перемычка 2×3,1 м, шт.	1			
Теплоотражательный костюм, шт.	6			

В настоящее время на Жуковском машиностроительном заводе освоено производство автомобилей газодымозащитной службы на шасси ПАЗ-3205 с основным источником питания мощностью 12 кВт и на шасси ЗИЛ-5301 — мощностью 20 кВт.

Рекомендуемая базовая комплектация пожарного автомобиля газодымозащитной службы приведена в НПБ-194—2000, прил. 1 (табл. 9).

Базовая комплектация пожарного автомобиля ГДЗС

Наименование	Кол-во
Электросиловая установка	
Основной источник питания мощностью 12...40 кВт, шт.	1
Стационарная катушка с магистральным кабелем $L = 100$ м, шт.	1
Переносная катушка с кабелем $L = 36$ м, шт.	4
Разветвительная коробка на подставке, шт.	3
Оборудование для защиты личного состава от поражения электрическим током	
Заземляющее устройство, шт.	1
Устройство защитного отключения, шт.	1
Диэлектрический комплект, шт.:	1
перчатки диэлектрические, пар	1
боты диэлектрические, пар	1
ковёр диэлектрический, шт.	1
ножницы для резки электропроводов НРЭП, шт.	1
СИЗОД и боевая одежда	
Кислородный изолирующий противогаз, шт.	6
Резервный кислородный баллон, шт.	6
Резервный регенеративный патрон, шт.	6
Комплект для проверки и обслуживания кислородных изолирующих противогазов, шт.	1
Газоанализатор (СО, О ₂ , СН), шт.	1
Комплект теплоотражательной одежды, шт.	3
Средства локальной защиты (СЛЗ), компл.	3
Самоспасатель изолирующий, шт.	6
Оборудование для вентиляции воздушной среды	
Переносной дымосос в комплекте с напорными и всасывающими рукавами и пеногенераторной насадкой, шт.	2
Осветительное оборудование	
Стационарная осветительная мачта с прожекторами суммарной мощностью 0,5...3 кВт и высотой подъема не менее 8 м, шт.	1
Переносной прожектор мощностью 0,5...1,5 кВт на подставке, шт.	2
Поворотная фара-искатель, шт.	2
Электрический индивидуальный фонарь, шт.	6
Электрический групповой фонарь, шт.	2
Средства связи и световой сигнализации	
Возимая радиостанция, шт.	1
Носимая радиостанция, шт.	6
Сигнальная громкоговорящая система СГУ-100-1, шт.	1
Проблесковый маяк синего цвета, шт.	2
Электротреугольник, шт.	1
Сигнально-переговорное устройство СПУ-3А, шт.	1
Средства спасания с высоты	
Натяжное спасательное полотно НСП (4,5 × 4,5 м), шт.	1
Пожарная веревка:	
ВПС-30, шт.	4
ВПС-50, шт.	2

Наименование	Кол-во
Аварийно-спасательный инструмент и оборудование	
Гидравлический аварийно-спасательный инструмент, компл.	1
Резинокордовые пневмодомкраты, компл.	1
Дисковая пила ($N = 2,5$ кВт) с набором дисков, шт.	1
Молоток отбойный ($N = 2$ кВт), шт.	1
Пи́ла цепная ($N = 2...3$ кВт), шт.	1
Немеханизированный ручной пожарный инструмент:	1
универсальный комплект инструмента, шт.	1
кувалда $G = 5$ кг, шт.	1
пожарный топор средний, шт.	3
пожарный лом тяжелый, шт.	3
пожарный лом легкий, шт.	1
пожарный багор цельнометаллический, шт.	1
Первичные средства пожаротушения	
Углекислотный огнетушитель ОУ-5, шт.	2
Порошковый огнетушитель ОП-5-02, шт.	1
Средства для оказания первой доврачебной помощи	
Устройство искусственной вентиляции легких, шт.	1
Медицинская укладка, шт.	1
Санитарные носилки, шт.	1

5.2. Автомобиль газодымозащитный АГ-12 на шасси ПАЗ-3205

Оборудование АГ-12 смонтировано в кузове автобуса ПАЗ-3205. Для размещения пожарно-технического вооружения и электросиловой установки отдельные узлы шасси и кузова автомобиля подверглись реконструкции. По левому борту салона установлены сиденья для шести человек боевого расчета и размещения респираторов изолирующих типа УРАЛ (КИП-8). По правому борту в передней части салона установлено сиденье командира расчета и ящик, в котором размещаются носимые радиостанции.

По правому и заднему борту салона установлены шкафы с выдвигающимися полками, закрывающимися шторками. Открывание и закрывание шторок производится за ручки, расположенные внизу.

Вдоль левого борта салона установлен стеллаж, на котором расположены два выносных прожектора ИО-02-1500 и катушки с кабелем. В отсеке заднего люка АГ-12 находится дымосос ДПЭ-7, установка и съем которого осуществляются через заднюю торцевую дверцу. За креслом водителя установлены щит электрический и пульт управления.

В салоне АГ-12 установлен стол, закрывающий генератор. Между стеллажом для хранения катушек с кабелем и столом, закрывающим генератор, оставлен проход. Для хранения носимых радиостанций и эксплуатационной документации между передним одноместным сиденьем и капотом двигателя установлен столик-сейф с откидной закрывающейся крышкой.

Для подъема личного состава на крышу автомобиля сзади, слева по ходу автомобиля, расположена компактная стационарная лестница. Над крышей кузова АГ-12 на телескопической мачте установлено поворотное устройство прожекторов, которое в транспортном положении фиксируется на подставке. Для питания выносных прожекторов и выносного электроинструмента с правой стороны АГ-12 за входной дверью смонтирован щит выводной.

Опыт тушения крупных и сложных пожаров показывает, что на результаты действий подразделений пожарной охраны самым непосредственным образом влияет уровень организации газодымозащитной службы. Своевременное и правильное использование этой службы позволяет значительно сократить время тушения пожара, уменьшить убытки от пожаров, а главное, вовремя оказать необходимую помощь людям.

Разнообразный характер деятельности газодымозащитной службы обуславливает необходимость обучения личного состава противопожарной службы имеющего на вооружении средства индивидуальной защиты органов дыхания и зрения и регулярного проведения тренировок газодымозащитников, что предусмотрено в Программе подготовки личного состава государственной противопожарной службы МЧС России.

Данное пособие разработано на основе требований руководящих документов, регламентирующих организацию деятельности газодымозащитной службы, содержит рекомендации по обучению, знанию технических характеристик средств индивидуальной защиты органов дыхания и зрения, умению их правильно эксплуатировать по назначению с соблюдением техники безопасности при работе звеньев ГДЗС в непригодной для дыхания среде. Пособие позволит личному составу газодымозащитной службы успешно выполнить боевые задачи в условиях эмоциональных и физических перегрузок.

ЗАКЛЮЧЕНИЕ

Опыт тушения крупных и сложных пожаров показывает, что на результаты действий подразделений пожарной охраны самым непосредственным образом влияет уровень организации газодымозащитной службы. Своевременное и правильное использование этой службы позволяет значительно сократить время тушения пожара, уменьшить убытки от пожаров, а главное, вовремя оказать необходимую помощь людям.

Разнообразный характер деятельности газодымозащитной службы обуславливает необходимость обучения личного состава противопожарной службы, имеющего на вооружении средства индивидуальной защиты органов дыхания и зрения, и регулярного проведения тренировок газодымозащитников, что предусмотрено в Программе подготовки личного состава государственной противопожарной службы МЧС России.

Данное пособие разработано на основе требований руководящих документов, регламентирующих организацию деятельности газодымозащитной службы, содержит рекомендации по обучению, знанию технических характеристик средств индивидуальной защиты органов дыхания и зрения, умению

их правильно эксплуатировать по назначению с соблюдением техники безопасности при работе звеньев ГДЗС в непригодной для дыхания среде. Пособие позволит личному составу газодымозащитной службы успешно выполнить боевые задачи в условиях эмоциональных и физических перегрузок.

Список рекомендуемой литературы

1. *Грачев, В. А.* Газодымозащитная служба : учебник / В. А. Грачев, Д. В. Поповский; под общ. ред. Е. А. Мешалкина. — М. : Пожкнига, 2004. — 384 с.
2. Пожарно-строевая подготовка : учебное пособие / В. В. Терехнев, В. А. Грачев, А. В. Подгрушный, А. В. Терехнев. — М. : Академия ГПС, Калан-Форт, 2004. — 336 с.
3. Приказ МЧС России от 31.12.2002 г. № 630 «Об утверждении и введении в действие правил по охране труда в подразделениях государственной противопожарной службы МЧС России» // Консультант Плюс [Электронный ресурс].
4. Трудовой кодекс РФ от 30.12.2001 №197-ФЗ (с изменением на 2011 год). Раздел «Охрана труда» // Консультант Плюс [Электронный ресурс].
5. Приказ Министерства здравоохранения и социального развития РФ от 26.04.2011 № 342 «Об утверждении порядка проведения аттестации рабочих мест по условиям труда» // Консультант Плюс [Электронный ресурс].
6. Постановление РФ от 20.11.2008 №870 «Об установлении сокращенной продолжительности рабочего времени ежегодного дополнительного оплачиваемого отпуска, повышенной оплаты труда работникам, занятым на тяжелых работах, работах с вредными и (или) опасными и иными особыми условиями труда» // Консультант Плюс [Электронный ресурс].

ПРАВИЛА
аттестации личного состава Государственной противопожарной службы
на право работы в средствах индивидуальной защиты органов дыхания
и зрения

I. ОБЩИЕ ПОЛОЖЕНИЯ

1. Правила аттестации личного состава Государственной противопожарной службы (далее — личный состав) на право ведения действий по тушению пожаров в средствах индивидуальной защиты органов дыхания и зрения (далее — Правила) разработаны в соответствии с Федеральным законом Российской Федерации от 21.12.1994 № 69-ФЗ «О пожарной безопасности», Указа Президента Российской Федерации от 11.07.2004 № 868 «Вопросы Министерства Российской Федерации по делам гражданской обороны, чрезвычайным ситуациям и ликвидации последствий стихийных бедствий», постановлением Правительства Российской Федерации от 20.06.2005 № 385 «О федеральной противопожарной службе Государственной противопожарной службы», приказа МЧС России от 09.01.2013 № 3 «Об утверждении Правил проведения личным составом федеральной противопожарной службы Государственной противопожарной службы аварийно-спасательных работ при тушении пожаров с использованием средств индивидуальной защиты органов дыхания и зрения в непригодной для дыхания среде», приказа МВД России от 14.07.2010 № 523 «Об утверждении Инструкции о порядке военно-врачебной экспертизы и медицинского освидетельствования в органах внутренних дел Российской Федерации и внутренних войсках МВД России», приказа Минздравсоцразвития России от 12.04.2011 № 302н «Об утверждении перечней вредных и (или) опасных производственных факторов и работ, при которых проводятся обязательные предварительные и периодические медицинские осмотры (обследования)», «Методическими рекомендациями по подготовке личного состава газодымозащитной службы федеральной противопожарной службы МЧС России», утвержденными 3.06.2008 Главным военным экспертом МЧС России генерал-полковником Платом П. В.

2. Аттестация личного состава на право работы в средствах индивидуальной защиты органов дыхания и зрения (далее — СИЗОД) проводится в целях установления достаточности их теоретической и практической подготовки, проверки знаний, навыков и предоставления права выполнять работы по тушению пожаров в непригодной для дыхания среде.

3. Система аттестации — комплекс требований, определяющий правила и процедуру аттестации газодымозащитников, занятых на работах по тушению пожаров в непригодной для дыхания среде.

4. Аттестация личного состава определяет:
уровень профессиональной подготовки газодымозащитников;
структуру и принципы формирования аттестационных органов;
требования к специальной подготовке газодымозащитников;
порядок аттестации газодымозащитников.

5. Цель аттестации — выбор из группы личного состава лиц, соответствующих по способностям, знаниям, физиологическим и психофизиологическим показателям, опыту и моральным качествам выбранной профессии, связанной с ведением действий по тушению пожаров в СИЗОД в непригодной для дыхания среде, а также отсева лиц, имеющих противопоказания и показавших неудовлетворительные знания при сдаче экзамена.

6. Аттестации подлежит личный состав территориальных органов МЧС России, подразделений ФПС и учреждений МЧС России, связанные, согласно должностным инструкциям и по роду деятельности, с работой и ведением действий по тушению пожаров в СИЗОД.

II. ОРГАНИЗАЦИЯ ПРОВЕДЕНИЯ АТТЕСТАЦИИ

7. Для проведения аттестации в территориальных органах МЧС России, подразделениях ФПС и учреждениях МЧС России создаются постоянно действующие региональные, территориальные и местные аттестационные комиссии.

8. Региональная аттестационная комиссия создается при территориальном органе МЧС России — региональном центре по делам гражданской обороны, чрезвычайным ситуациям и ликвидации последствий стихийных бедствий с целью проведения аттестации сотрудников из числа лиц старшего и среднего начальствующего состава регионального центра МЧС России, а также координации деятельности территориальных аттестационных комиссий.

9. Председателем региональной аттестационной комиссии является заместитель начальника регионального центра МЧС России по Государственной противопожарной службе.

10. Территориальная аттестационная комиссия создается при органе, специально уполномоченном решать задачи гражданской обороны и задачи по предупреждению и ликвидации чрезвычайных ситуаций по субъекту Российской Федерации с целью проведения аттестации сотрудников из числа лиц старшего и среднего начальствующего состава органов управления и подразделений ФПС, а также координации деятельности местных аттестационных комиссий.

11. Председателем территориальной аттестационной комиссии является заместитель начальника Главного управления МЧС России по субъекту Российской Федерации по Государственной противопожарной службе.

12. Персональный состав региональной и территориальной аттестационной комиссии назначается приказом соответствующего начальника регионального и территориального органа МЧС России.

13. В составе региональной и территориальной аттестационной комиссии должно быть не менее 5-ти человек с включением в него специалистов-психологов и сотрудников медицинских отделов.

14. На территориальную аттестационную комиссию возлагается:

проведение аттестации сотрудников из числа лиц старшего и среднего начальствующего состава, а также работников, состоящих на руководящих должностях (начальники отрядов, частей и их заместители, начальники караулов, дежурных смен) органов управления и подразделений ФПС;

формирование управленческих решений о допуске аттестуемых к работе в СИЗОД;

организация обучения членов территориальных и местных аттестационных комиссий;

координация деятельности местных аттестационных комиссий;

рассмотрение апелляций по действиям местных аттестационных комиссий;

рассмотрение и согласование в пределах своей компетенции программ подготовки, переподготовки и повышения квалификации газодымозащитников;

запрос и получение информации, необходимой для выполнения стоящих перед аттестационной комиссией задач, от структурных подразделений территориального органа управления и образовательных учреждений МЧС России;

ежегодное составление отчета о работе территориальной аттестационной комиссии по аттестации газодымозащитников и направление его в региональную аттестационную комиссию;

подготовка предложений в региональную аттестационную комиссию по вопросам совершенствования системы аттестации личного состава, их технического оснащения и процесса подготовки.

15. Территориальная аттестационная комиссия имеет право принимать в пределах своей компетенции решения, необходимые для организации и проведения аттестации.

16. Местные аттестационные комиссии создаются при отрядах федеральной противопожарной службы с целью проведения аттестации лиц рядового и младшего начальствующего состава, а также работников, не состоящих на руководящих должностях, подразделений ФПС, входящих в состав одного или нескольких местных гарнизонов пожарной охраны, а также учебных центрах ФПС с целью аттестации личного состава учебного центра на право работы в СИЗОД.

17. Местная аттестационная комиссия создается при соблюдении условий:
наличия соответствующей материально-технической базы;
наличия необходимого состава комиссии, члены которой прошли соответствующую подготовку по Программе специального первоначального обучения личного состава на право работы в СИЗОД.

18. Председателем местной аттестационной комиссии является начальник отряда ФПС, при котором она создается.

19. Персональный состав местной аттестационной комиссии назначается приказом начальника Главного управления МЧС России по субъекту Российской Федерации по представлению начальника отряда ФПС.

20. В составе местной аттестационной комиссии должно быть не менее 5-ти человек с включением в нее руководителей и специалистов подразделений ФПС, а также специалиста-психолога.

21. На местную аттестационную комиссию возлагается:
проведение аттестации сотрудников ФПС из числа рядового и младшего начальствующего состава и работников, не состоящих на руководящих должностях, а также личного состава образовательного учреждения ФПС;

формирование управленческих решений о допуске аттестуемых к работе в СИЗОД;
запрос и получение информации из территориальной аттестационной комиссии и от структурных подразделений ФПС, необходимой для выполнения стоящих перед местной аттестационной комиссией задач;

подготовка предложений в территориальную аттестационную комиссию по вопросам совершенствования системы аттестации газодымозащитников, ее элементов, их технического оснащения и процесса подготовки;

рассмотрение представленных на аттестуемого материалов с целью определения соответствия аттестуемого занимаемой должности;

проверка у аттестуемого знаний нормативных правовых актов, регламентирующих ведение действий по тушению пожаров в СИЗОД в непригодной для дыхания среде.

22. Аттестационные комиссии образовательных учреждений МЧС России организуют свою работу применительно к местным аттестационным комиссиям.

23. Территориальная аттестационная комиссия создается при наличии материально-технической базы, включающей в себя:

базу ГДЗС;

учебно-тренировочный комплекс ГДЗС, оборудованный теплодымокамерой и специальными тренажерами;

учебные классы, оснащенные техническими и методическими средствами по ГДЗС, соответствующими инструкциями по мерам безопасности и нормативно-техническими документами.

24. Местная аттестационная комиссия создается при наличии материально-технической базы, включающей в себя:

базу ГДЗС;

дымокамеру;

учебный класс, оснащенный техническими и методическими средствами по ГДЗС.

Региональная аттестационная комиссия использует в своей деятельности учебную материально-техническую базу соответствующей территориальной аттестационной комиссии.

III. ПОРЯДОК ПРОВЕДЕНИЯ АТТЕСТАЦИИ

25. Аттестация личного состава проводится по планам и графикам, разрабатываемым соответствующими аттестационными комиссиями на очередной год.

26. Аттестации на право работы в СИЗОД подлежит весь личный состав федеральной противопожарной службы, связанный по роду своей деятельности с ведением действий по тушению пожаров в непригодной для дыхания среде, обученный по Программе специального первоначального обучения на право работы в СИЗОД и признанный годным по состоянию здоровья.

27. По представлению руководителя подразделения ФПС к аттестации допускаются лица: имеющие возраст не моложе 17 лет;

прошедшие обучение по Программе специального первоначального обучения личного состава на право работы в СИЗОД;

прошедшие тестирование с целью определения годности к работе в дыхательных аппаратах на сжатом воздухе (кислороде);

допущенные военно-врачебной (врачебной) комиссией к работе в непригодной для дыхания среде и прошедшие ежегодное медицинское обследование для определения годности к работе в СИЗОД;

имеющие оформленную в установленном порядке личную карточку газодымозащитника, с соответствующей записью в разделе № 1 карточки.

28. Аттестация подразделяется на первичную, периодическую, внеочередную и повторную, которые проводятся:

первичная — для лиц, впервые назначаемых на должность, признанных военно-врачебной (врачебной) комиссией годными к работе в должности, предусматривающей использование СИЗОД и прошедших подготовку по Программе специального первоначального обучения личного состава на право работы в СИЗОД;

периодическая — для лиц среднего и старшего начальствующего состава, а также работников, состоящих на руководящих должностях 1 раз в 5 лет, для лиц рядового и младшего начальствующего состава, а также работников, не состоящих на руководящих должностях 1 раз в 3 года по истечении срока с момента предыдущей аттестации. Срок проведения периодической аттестации исчисляется с момента прохождения первичной или внеочередной аттестации;

внеочередная — при нарушении правил работы в СИЗОД на пожаре, занятии, по заключению комиссии, расследовавшей несчастный случай, при перерыве в работе более 6 месяцев, при обнаружении технических неисправностей СИЗОД, допущенных по вине владельца, по окончании образовательного учреждения МЧС России пожарно-технического профиля;

повторная — после устранения недостатков, выявленных при проведении первичной, периодической или внеочередной аттестации, но не ранее 1 месяца с момента проведения вышеназванных аттестаций.

29. Соблюдение сроков прохождения аттестаций сотрудниками и работниками ФПС на право работы в СИЗОД возлагается на руководителей органов управления и подразделений ФПС.

30. Первичная аттестация проводится территориальной аттестационной комиссией, как правило, по окончании обучения на втором этапе курсового обучения.

Руководитель территориального органа МЧС России имеет право организовывать на базе учебного подразделения (учебного центра и учебного пункта) ФПС целевые сборы сотрудников и работников ФПС по изучению ими Программы специального первоначального обучения личного состава на право работы в СИЗОД с последующим проведением первичной аттестации.

31. Аттестация сотрудников и работников ФПС на право работы в СИЗОД проводится индивидуально на основе материалов, представляемых руководителями соответствующих подразделений ФПС.

32. Для проведения аттестации сотрудников и работников ФПС на право работы в СИЗОД комиссии должны иметь:

программу специального первоначального обучения личного состава на право работы в СИЗОД;

соответствующую материально-техническую базу, обеспечивающую проверку физических качеств, теоретических знаний и практических навыков аттестуемых;

программы по охране труда, тренажерной, психологической и теоретической подготовке аттестуемых.

33. По результатам проведения аттестации составляется в трех экземплярах:

акт периодической (первичной, повторной, внеочередной) аттестации должностных лиц, связанных согласно должностным инструкциям и по роду деятельности с ведением действий по тушению пожаров в СИЗОД;

протокол аттестации на право ведения действий по тушению пожаров в непригодной для дыхания среде.

Один экземпляр акта и протокола направляется в вышестоящую аттестационную комиссию, второй — непосредственно в подразделение ФПС для принятия в установленном порядке управленческого решения о допуске испытуемых к работе в СИЗОД, третий остается в комиссии, проводившей аттестацию. Акты и протоколы хранятся в установленном порядке до очередной аттестации.

34. Акт утверждается председателем соответствующей аттестационной комиссии с заключением о допуске аттестуемого к работе в СИЗОД.

35. Итоги испытаний определяются голосованием.

Решение аттестационной комиссии считается действительным, если при процедуре проверки присутствовало не менее 75 % ее членов.

Решение считается принятым, если за него проголосовало более половины от числа присутствующих членов аттестационной комиссии.

36. Результаты проверки знаний по Программе специального первоначального обучения личного состава на право работы в СИЗОД и по тестированию аттестуемых вносятся в протокол аттестации, который является неотъемлемой частью заключительного акта аттестации и хранится в подразделении до следующей аттестации.

37. В случае отрицательных результатов первичной, периодической и внеочередной аттестаций сотрудников и работников ФПС на право работы в СИЗОД в акт вносится запись о прохождении аттестуемым повторной аттестации, при отрицательных результатах повторной аттестации вносится запись о запрещении работы аттестуемого в СИЗОД с внесением предложений в соответствующие аттестационные комиссии о рассмотрении вопроса его соответствия занимаемой должности.

38. Допуск аттестуемого к работе в СИЗОД в непригодной для дыхания среде может быть разрешен только после положительного решения аттестационной комиссии.

39. При положительном решении аттестационной комиссии аттестуемый допускается к работе в СИЗОД:

для лиц рядового и младшего начальствующего состава, а также работников, не состоящих на руководящих должностях — приказом начальника соответствующего подразделения ФПС;

для лиц среднего и старшего начальствующего состава, а также работников, состоящих на руководящих должностях — приказом руководителя территориального органа МЧС России.

40. В случае отказа аттестуемому в аттестации, аттестационная комиссия вносит указанный вывод в протокол с указанием причины и делает соответствующую запись «Не аттестован» в разделе № 3 личной карточки газодымозащитника и назначает дату повторной аттестации.

41. При несогласии аттестуемого с результатами аттестации, он может обжаловать принятое решение в вышестоящую аттестационную комиссию в течение 10 дней.

42. О результатах проведения аттестации делается соответствующая запись (с указанием номера и даты протокола о допуске) в личной карточке газодымозащитника.

43. Личные карточки газодымозащитников действительны на всей территории Российской Федерации и хранятся в установленном порядке в течение всего срока прохождения его службы.

IV. ПРОГРАММА АТТЕСТАЦИИ

44. Аттестация включает в себя: профотбор, проверку теоретических знаний и практических навыков аттестуемого. При этом оценка производится по четырехбалльной системе (отлично, хорошо, удовлетворительно, неудовлетворительно).

Для осуществления подсчетов допускается использование вычислительной техники, обеспеченной специально разработанными программами.

45. Профотбор включает в себя следующие виды тестирования:

проверка сосредоточенности внимания, восприятия и переработки информации при выполнении однообразной работы;

наблюдательность;

исследование кратковременной вербальной (слуховой и зрительной) памяти;

исследование свойств внимания (проводится по методике Шульце-Платонова);

для оценки психоэмоционального статуса газодымозащитников используется критерий эмоционального состояния — уровень тревожности (модифицированный опросник Тейлора), представляющий собой анкетный метод тестирования личностных качеств;

для выявления уровня нейротизма пользуются личностным опросником Айзенка, представляющим собой анкетный метод тестирования личностных качеств;

техническое мышление оценивается тестом Беннета;

оценка физического развития производится путем измерения роста обследуемого, его массы тела и определения индекса физического развития (ИФР);

определение уровня физической работоспособности аттестуемого;

проведение контроля за уровнем адаптации аттестуемых к физическим нагрузкам в условиях теплового воздействия.

46. На основании психофизиологического состояния аттестуемого, определяемого по шкале оценки психофизического состояния, а также его физического развития и физической работоспособности, аттестационная комиссия делает вывод о его допуске к проверке теоретических и практических навыков.

47. Показатели, характеризующие психофизиологическое состояние, уровень физического развития и физическую работоспособность аттестуемого, оцениваются в баллах: 5, 4 (отличные и хорошие), 3 (допустимые), 2 и 1 (неудовлетворительные). На их основе подсчитывается средний балл, характеризующий состояние психофизиологического и физического развития аттестуемого.

48. Так как могут отмечаться приспособительные изменения в психофизиологическом состоянии, компенсирующие сниженный уровень некоторых функций, допускаются низкие значения отдельных показателей (не более двух показателей с баллом 2 и 1). Данное исключение не распространяется на показатели физического развития и физической работоспособности. Средний балл по каждой оцениваемой функциональной системе должен составлять не менее 3.

49. Лица, имеющие 3 и более неудовлетворительных балла (2 и 1) по отдельным показателям психофизиологического состояния или же имеющие неудовлетворительную оценку физического развития и физической работоспособности, не допускаются к работе и проверке теоретических и практических знаний.

50. Оценка теоретических знаний осуществляется в объеме, предусмотренном Программой специального первоначального обучения личного состава на право работы в СИЗОД, путем сдачи зачетов по знанию:

руководящих документов по газодымозащитной службе в пределах своей компетенции и должностных обязанностей;

обязанностей газодымозащитника;

обязанностей постового на посту безопасности;

порядка содержания и технического обслуживания дыхательных аппаратов со сжатым воздухом (кислородом);
правил работы в дыхательном аппарате со сжатым воздухом (кислородом) и требований безопасности при их эксплуатации и ведении действий в непригодной для дыхания среде;
методик проведения расчетов параметров работы в дыхательном аппарате со сжатым воздухом (кислородом);
принципиальной схемы, технических характеристик, особенностей эксплуатации СИЗОД и приборов контроля их исправности.

51. Перечень контрольных вопросов утверждает председатель соответствующей аттестационной комиссии.

52. Показатели, характеризующие уровень теоретических знаний, оцениваются в баллах по ответам на вопросы экзаменационного билета, состоящего из трех вопросов: 5, 4 (отличные и хорошие), 3 (удовлетворительные), 2 (неудовлетворительные). На их основе подсчитывается средний балл, характеризующий уровень теоретических знаний в целом. Общее заключение об уровне теоретических знаний аттестуемого выносится в соответствии со значениями средних баллов.

53. Лица, имеющие неудовлетворительную оценку (2) по теоретическим вопросам экзаменационного билета, к проверке практических знаний и работе в СИЗОД не допускаются.

54. Оценка практических навыков осуществляется путем:

контроля технического состояния СИЗОД, проверки правильности подгонки ремней и лицевых частей;

определения умения аттестуемого производить проверки и обслуживание СИЗОД, приборов контроля, средств связи звена ГДЗС и оценивать их техническую исправность;

проверки правильности выполнения приемов по включению в СИЗОД;

выполнения нормативов по практическому обучению личного состава газодымозащитной службы.

Выбор нормативов и их количество определяет председатель аттестационной комиссии.

55. Показатели, характеризующие уровень практических навыков оцениваются в баллах: 5, 4 (отличные и хорошие), 3 (удовлетворительные), 2 и 1 (неудовлетворительные). На их основе подсчитывается средний балл, характеризующий уровень практических навыков в целом. Общее заключение об уровне практических навыков аттестуемого выносится в соответствии со значениями средних баллов.

56. Лица, имеющие неудовлетворительную оценку (2) по практическим вопросам, не допускаются к работе в СИЗОД в непригодной для дыхания среде.

V. МАТЕРИАЛЫ, ПРЕДСТАВЛЯЕМЫЕ ДЛЯ АТТЕСТАЦИИ

57. Для первичной аттестации руководителями подразделений ФПС представляется:
заключение специального медицинского освидетельствования (обследования) о годности аттестуемых к работе в СИЗОД (для периодической и внеочередной аттестации — заключение об очередном медицинском освидетельствовании на право работы в СИЗОД);
личные карточки газодымозащитников*;

* На каждого газодымозащитника заводится личная карточка. При изменении места службы, работы (учебы) личная карточка газодымозащитника направляется вместе с личным делом сотрудника (работника) ФПС.

Наличие личной карточки газодымозащитника, заполненной в установленном порядке, является обязательным условием для допуска личного состава к работе в СИЗОД.

При отсутствии личной карточки газодымозащитника сотрудник (работник) ФПС, утративший ее, проходит в установленном порядке внеочередное медицинское освидетельствование. Личные карточки газодымозащитников хранятся:

на газодымозащитников подразделения ФПС — на базе (обслуживаемом посту) ГДЗС соответствующего подразделения;

на газодымозащитников образовательных учреждений МЧС России — на базе ГДЗС учебного заведения;

на газодымозащитников территориальных органов МЧС России, службы пожаротушения — на базе (обслуживаемом посту) ГДЗС, к которой они прикреплены.

документы, удостоверяющие личность аттестуемых;
свидетельство о прохождении курсового обучения по Программе специального первоначального обучения личного состава.

58. Для повторной аттестации дополнительно представляется протокол предыдущей аттестационной комиссии.

59. В случае утери личной карточки газодымозащитника, допуск сотрудников и работников ФПС на право работы в СИЗОД производится после прохождения им внеочередного медицинского освидетельствования.

60. Газодымозащитники, входящие в составы региональной и территориальной аттестационных комиссий, проходят аттестацию в соответствии с данными Правилами, при этом в целях объективности принимаемых решений они освобождаются от оценки теоретических знаний и практических навыков, в связи с чем основанием для их допуска к работе в СИЗОД является годность по состоянию здоровья и положительный результат профотбора.

Приложение 2

Табель положенности оборудования, инструмента и инвентаря для базы ГДЗС

№ п/п	Наименование	Ед. изм.	Кол-во	Примечание
1	2	3	4	5
Аппаратная для хранения и проведения проверок дыхательных аппаратов со сжатым воздухом (ДАСВ)				
1	Стеллаж-шкаф для хранения ДАСВ	шт.	1	
2	Стеллаж-шкаф для хранения заправленных воздушных баллонов	шт.	1	
3	Набор инструмента для обслуживания ДАСВ	компл.	1	
4	Стол для проведения проверок ДАСВ	шт.	2	
5	Стол канцелярский для оформления и хранения документов	шт.	1	
6	Система контроля дыхательных аппаратов в сборе с муляжом головы и проверочным диском	шт.	2	
7	Контрольный манометр	шт.	1	
8	Термометр	шт.	1	
9	Плакаты с описанием принципиальной схемы ДАСВ и его основных узлов	шт.	2	Для ДАСВ типа АП-«Омега» и ПТС-«Профи»
10	Дезинфицирующие средства	компл.	1	
Мастерская по ремонту ДАСВ				
<i>а) оборудование, инструмент и инвентарь</i>				
1	Стол для разборки и сборки ДАСВ	шт.	1	На одно рабочее место
2	Верстак слесарный с тисками	шт.	1	На одно рабочее место
3	Стеллаж-шкаф для хранения запасных деталей и инструмента	шт.	1	
4	Стеллаж-шкаф для хранения ДАСВ, принятых в ремонт	шт.	1	
5	Станок сверлильный, настольный, с патроном диаметром до 12 мм	шт.	1	
6	Станок для заточки инструмента с диаметром круга 150 мм	шт.	1	
7	Станок токарный	шт.	1	
8	Ванна для проверки герметичности деталей ДАСВ с размерами 400×600×400 мм	шт.	1	
9	Ножовка по металлу	шт.	1	
10	Паяльник электрический	шт.	2	
11	Ключ разводной	шт.	2	
12	Ключ для седла клапана	шт.	1	
13	Пассатижи	шт.	1	
14	Кусачки	шт.	1	
15	Плоскогубцы	шт.	1	
16	Круглогубцы	шт.	1	
17	Оселки для правки инструмента	шт.	2	
18	Ножницы по металлу	шт.	1	

№ п/п	Наименование	Ед. зм.	Кол-во	Примечание
1	2	3	4	5
19	Ножницы канцелярские	шт.	1	
20	Молоток слесарный	шт.	1	
21	Напильник личневый	шт.	2	
22	Напильник бархатный	шт.	2	
23	Шабер	шт.	1	
24	Зубило слесарное	шт.	1	
25	Кернер	шт.	1	
26	Бородок	шт.	1	
27	Комплект отверток	компл.	2	
28	Шило прямое	шт.	1	
29	Метчики	компл.	1	
30	Сверла	компл.	1	
31	Тиски малые настольные	шт.	1	
<i>б) ремонтно-эксплуатационные материалы и запчасти</i>				
1	Полотно наждачное	м ²	1,0	На 50 ДАСВ в год
2	Краска желтая для воздушных баллонов	кг	0,1	На 1 баллон в год
3	Краска бордовая для воздушных баллонов	кг	0,025	На 1 баллон в год
4	Клей резиновый	кг	0,01	На 1 ДАСВ в год
5	Лента изоляционная	кг	0,01	На 1 ДАСВ в год
6	Вата гигроскопическая	кг	0,2	На 1 ДАСВ в год
7	Мыло хозяйственное	кг	0,02	На 1 ДАСВ в год
8	Клей канцелярский	кг	0,05	На 25 ДАСВ в год
9	Шпагат 1—1,5 мм	кг	0,01	На 1 ДАСВ в год
10	Кисти малярные	шт.	2	На 100 ДАСВ в год
Воздухонаполнительный пункт				
1	Компрессор воздушный	шт.	2	Один резервный
2	Транспортный баллон со сжатым воздухом V = 40 л	шт.	5	При использовании дожимающих компрессоров
3	Набор инструментов	компл.	1	
4	Стеллаж-шкаф для хранения пустых воздушных баллонов	шт.	1	
5	Полотенце полотняное	шт.	2	
6	Прибор для проверки качества сжатого воздуха, используемого для дыхания типа «Тест-Комплект»	компл.	1	
7	Комплект индикаторных трубок «Carbon monoxide 5/a-P»	шт.	10	Согласно предусмотренного срока эксплуатации
	«Carbon dioxide 100/a-P»	шт.	10	
	«Oil 10/a-P»	шт.	10	
	«Water vapour 20/a-P»	шт.	10	
Помещение мойки и сушки СИЗОД				
1	Ванная с водопроводным краном	шт.	1	
2	Сушильное устройство для сушки панорамных масок СИЗОД	шт.	1	

№ п/п	Наименование	Ед. изм.	Кол-во	Примечание
1	2	3	4	5
3	Электрополотенце	шт.	1	
Помещение для испытания воздушных (кислородных) баллонов СИЗОД				
1	Стенд для испытания баллонов гидравлический	шт.	1	
2	Стеллаж-шкаф для хранения баллонов	шт.	2	
3	Верстак для откручивания вентилях баллонов	шт.	1	
4	Приспособление для сушки баллонов	шт.	1	
5	Тележка для подвоза баллонов к испытательному стенду	шт.	2	
6	Ванна для проверки герметичности баллонов с вентилем с размерами 400×600×400 мм	шт.	1	
7	Металлическая щетка	шт.	1	
8	Металлические штанги для очистки баллонов	шт.	1	
9	Ванночка для едкого калия	шт.	1	
10	Набор букв и цифр для клеймения баллонов	компл.	1	
11	Краска желтая для воздушных баллонов	кг	0,1	На один баллон
12	Краска бардовая для воздушных баллонов	кг	0,025	На один баллон
13	Краска голубая для кислородных баллонов	кг	0,035	На один баллон
14	Краска черная для нанесения надписей на баллонах	кг	0,02	На один баллон
15	Трафарет	шт.	2	
16	Глицерин химический	кг	5	На один стенд в год
17	Лак спиртовой	кг	0,008	На один баллон
18	Лампа паяльная	шт.	1	На одно рабочее место
Аппаратная для хранения и проведения проверок дыхательных аппаратов со сжатым кислородом (ДАСК)				
1	Стеллаж-шкаф для хранения ДАСК	шт.	1	
2	Стеллаж-шкаф для хранения заправленных кислородных баллонов	шт.	1	
3	Стеллаж шкаф для хранения поглотительных патронов	шт.	1	
4	Набор инструмента для обслуживания ДАСК	компл.	1	
5	Стол для проведения проверок ДАСК	шт.	1	
6	Стол канцелярский для оформления и хранения документов	шт.	1	
7	Система контроля дыхательных аппаратов «КУ-9В» в сборе с муляжом головы и проверочным диском	шт.	2	
8	Контрольный манометр	шт.	1	
9	Термометр	шт.	1	

№ п/п	Наименование	Ед. изм.	Кол-во	Примечание
1	2	3	4	5
10	Плакаты с описанием принципиальной схемы ДАСК и его основных узлов	шт.	2	
11	Дезинфицирующие средства	компл.	1	
Мастерская по ремонту ДАСК				
<i>а) оборудование, инструмент и инвентарь</i>				
1	Стол для разборки и сборки ДАСВ	шт.	1	На одно рабочее место
2	Верстак слесарный с тисками	шт.	1	На одно рабочее место
3	Стеллаж-шкаф для хранения запасных деталей и инструмента	шт.	1	
4	Стеллаж-шкаф для хранения ДАСК, принятых в ремонт	шт.	1	
5	Станок сверлильный, настольный, с патроном диаметром до 12 мм	шт.	1	
6	Станок для заточки инструмента с диаметром круга 150 мм	шт.	1	
7	Станок токарный	шт.	1	
8	Элетроплитка для плавки олова	шт.	1	
9	Ванна для проверки герметичности деталей ДАСК с размерами 400×600×400 мм	шт.	1	
10	Ножовка по металлу	шт.	1	
11	Паяльник электрический	шт.	2	
12	Ключ разводной	шт.	2	
13	Ключ для седла клапана	шт.	1	
14	Пассатижи	шт.	1	
15	Кусачки	шт.	1	
16	Плоскогубцы	шт.	1	
17	Круглогубцы	шт.	1	
18	Оселки для правки инструмента	шт.	2	
19	Ножницы по металлу	шт.	1	
20	Ножницы канцелярские	шт.	1	
21	Молоток слесарный	шт.	1	
22	Напильник личный	шт.	2	
23	Напильник бархатный	шт.	2	
24	Шабер	шт.	1	
25	Зубило слесарное	шт.	1	
26	Кернер	шт.	1	
27	Бородок	шт.	1	
28	Комплект отверток	компл.	2	
29	Шило прямое	шт.	1	
30	Метчики	компл.	1	
31	Сверла	компл.	1	
32	Тиски малые настольные	шт.	1	
33	Оправки и обжимки для заклепок разных размеров	шт.	2	

№ п/п	Наименование	Ед. изм.	Кол-во	Примечание
Мастерская по ремонту ДАСК				
<i>б) ремонтно-эксплуатационные материалы и запчасти</i>				
№ п/п	Наименование	Ед. изм.	Кол-во	Примечание
1	2	3	4	5
1	Олово пищевое	кг	0,02	На 1 ДАСК в год
2	Припой	кг	0,02	На 1 ДАСК в год
3	Канифоль	кг	0,01	На 1 ДАСК в год
4	Кислота соляная	кг	0,02	На 1 ДАСК в год
5	Полотно наждачное	м ²	1,0	На 50 ДАСК в год
6	Краска голубая для кислородных баллонов	кг	0,035	На 1 баллон в год
7	Марганцовокислый калий	кг	0,002	На 1 ДАСК в год
8	Борная кислота	кг	0,075	На 1 ДАСК в год
9	Этиловый спирт ректифицированный	кг	0,075	На 1 ДАСК в год
10	Клей резиновый	кг	0,01	На 1 ДАСК в год
11	Лента изоляционная	кг	0,01	На 1 ДАСК в год
12	Цинк	кг	0,002	На 1 ДАСК в год
13	Эбонит круглый 6-8 мм	кг	0,01	На 1 ДАСК в год
14	Заклепки 3-5 мм	кг	0,005	На 1 ДАСК в год
15	Вата гигроскопическая	кг	0,2	На 1 ДАСК в год
16	Мыло хозяйственное	кг	0,2	На 1 ДАСК в год
17	Клей канцелярский	кг	0,05	На 25 ДАСК в год
18	Шпагат 1...1,5 мм	кг	0,01	На 1 ДАСК в год
19	Бумага для этикеток поглотительных патронов	кг	1,0	На 100 ДАСК в год
20	Кисти малярные	шт.	2	На 100 ДАСК в год
Помещение для снаряжения поглотительных патронов				
1	Стол для просеивания ХП-И	шт.	1	
2	Сито металлическое (ячейка не более 3 мм ²)	шт.	1	
3	Респиратор противопылевой	шт.	2	
4	Весы десятичные до 10 кг	шт.	1	
5	Насос ручной для проверки герметичности патронов	шт.	1	
6	Пломбир	шт.	1	
7	Пломбы свинцовые (пластмассовые)	кг	2 (1)	На 100 патронов в год

Журнал учета работающих звеньев ГДЗС

Дата включения	Наименование подразделения и тип СИЗОД	Состав звена (Ф.И.О.)	Наименьшее в звене ГДЗС значение давления кислорода (воздуха) в баллонах СИЗОД			Сведения о работе в СИЗОД				Поступающие распоряжения и информация (от кого, время)
			при включении	по прибытию к месту работы	затрачено на путь к месту работы	время включения в СИЗОД	место работы	ожидаемое время возвращения	фактическое время возвращения	

**ЖУРНАЛ
учета времени пребывания звеньев ГДЗС в непригодной для дыхания среде**

Начат _____

Окончен _____

Дата включения в СИЗОД	Наименование подразделения (Ф.И.О. постового на посту безопасности)	Состав звена (фамилии, инициалы и тип СИЗОД)	Место (объект включения)	Время включения в СИЗОД, ч, мин.	Значения давления в баллонах СИЗОД каждого газодымозащитника, кгс/см ²		Затрачено на путь к месту выполнения задания, $P_{вх}$	Роспись командира звена о проверке правильности записей в графах 2, 3, 4, 5, 6
					На входе в непригодную для дыхания среду (при включении), $P_б$	По прибытию к месту выполнения задания (к очагу пожара, на позицию), $P_{пр}$		
1	2	3	4	5	6	7	8	9

Контрольное давление, при котором звену необходимо выходить на свежий воздух, $P_{к. вых}$	Время пребывания в непригодной для дыхания среде				Фактические значения при возвращении на пост безопасности		Время и содержание передаваемой и получаемой информации постовым на посту безопасности
	Время пребывания на месте выполнения задания, мин. $T_{раб}$	Общее время пребывания в непригодной для дыхания среде, мин. $T_{общ}$	Ожидаемое время возвращения, час. мин. $T_{возвр}$	Время подачи команды постовым на возвращение звена ГДЗС, час. мин. $T_{сигн}$	$T_{возвр}$	$P_б$	
10	11	12	13	14	15	16	17

Примечание: 1. Количество журналов должно соответствовать максимальному количеству звеньев в карауле (дежурной смене). Все страницы журнала должны быть пронумерованы, журнал прошнурован и опечатан. Журнал вывозится на каждом пожарном автомобиле, в расчете которого имеется СИЗОД.

2. Записи с начала месяца отделяются от предыдущих записей четко выраженным интервалом.

Ответственность за правильные и своевременные записи в журнале несет должностное лицо, выполняющее обязанности постового поста безопасности. Качество ведения журнала в режиме повседневной деятельности контролирует начальник караула (дежурной смены) отдельного поста; ежемесячно — начальник (заместитель начальника) подразделения ФПС.

3. Журнал после заполнения всех страниц хранится в течение 3 календарных лет.