

Министерство науки и высшего образования
Российской Федерации
Майкопский государственный технологический университет
(МГТУ)
Федеральное государственное бюджетное научное учреждение
«Краснодарский научный центр по зоотехнии и ветеринарии»
(ФГБНУ КНЦЗВ)

СОВРЕМЕННОЕ СКОТОВОДСТВО

Учебное пособие



Майкоп 2019

Министерство науки и высшего образования
Российской Федерации
Майкопский государственный технологический университет
(МГТУ)
Федеральное государственное бюджетное научное учреждение
«Краснодарский научный центр по зоотехнии и ветеринарии»
(ФГБНУ КНЦЗВ)

СОВРЕМЕННОЕ СКОТОВОДСТВО

Учебное пособие

Майкоп 2019

УДК 637.112

Головань В.Т., Галичева М.С., Кучерявенко А.В., Юрин Д.А.
Учебное пособие. Современное скотоводство. – Майкоп. – 2019.
– 192 с.

Под редакцией доктора сельскохозяйственных наук,
профессора В.Т. Голованя

Рецензенты:

Тузов Иван Никифорович- доктор сельскохозяйственных наук, профессор, заслуженный деятель науки Кубани, Кубанский ГАУ

Забашта Николай Николаевич - доктор сельскохозяйственных наук, в.н.с. ФГБНУ КНЦЗВ

В учебном пособии обобщены результаты исследований по технологии производства молока и говядины в зоне Юга России в условиях интенсивного производства.

Учебное пособие рассчитано на научных работников, руководителей, студентов факультета аграрных технологий, специалистов хозяйств и ферм при различных формах собственности.

Учебное пособие рассмотрено и одобрено методической комиссией по вопросам технологии производства продуктов животноводства ФГБНУ КНЦЗВ протокол №1 от 25.02.2019 г. и научно-методическим советом ФГБОУ ВО «МГТУ», протокол № _____ от _____ 2019 г.

ISBN

© ФГБНУ КНЦЗВ
© Коллектив авторов

СОДЕРЖАНИЕ

ВВЕДЕНИЕ	5
1 СОВРЕМЕННЫЕ МЕТОДЫ ВЕДЕНИЯ СКОТОВОДСТВА	7
1.1 Качества использованных быков-производителей с разделенной и обычной спермой	7
1.2 Получение спермы быков, разделенной по полу	9
1.3 Технология использования спермы быков, разделенной по полу	10
1.4 Особенности осеменения сексированной спермой	13
2 ВЫРАЩИВАНИЕ РЕМОНТНОГО МОЛОДНЯКА	15
2.1 Оплодотворяемость телок и пол приплода	15
2.2 Требования к генотипу животных	18
2.3 Кормление телят	19
2.4 Оборудование для кормления и содержания ремонтного молодняка	48
3 ПРОИЗВОДСТВО МОЛОКА	68
3.1 Молочная продуктивность первотелок, полученных от обычной и от сексированной спермы	68
3.2 Способ классификации молочных линий доильной установки с молокопроводом	74
3.3 Способ определения молочной продуктивности коров	85
3.4 Совершенствование доения коров	102
3.5 Технология доения коров	104
3.6 Влияние сосковой резины	106
3.7 Опыт применения эластичной сосковой резины	108
3.8 Новое оборудование для производства молока	118
3.8.1 Устройство для определения физиологического состояния телок, нетелей и коров	118
3.8.2 Прибор для определения эластичности сосковой резины	126
3.8.3 Отбор средней пробы молока	129
3.8.4 Двухкамерный доильный стакан	132
4 ПРОИЗВОДСТВО МЯСА	135
4.1 Мясная продуктивность телят, полученных от обычной и от сексированной спермы	135

4.2 Способ производства говядины при реконструкции половозрастной структуры стада на молочной ферме	144
4.3 Экономическая эффективность от увеличения доли телок в стаде	166
5 СНИЖЕНИЕ ВОЗДЕЙСТВИЯ НА ЖИВОТНЫХ СОЛНЕЧНОГО ИЗЛУЧЕНИЯ	167
6 ПРОФИЛАКТИКА БОЛЕЗНЕЙ У ЖИВОТНЫХ	175
7 ЗАКЛЮЧЕНИЕ	178
СПИСОК ИСПОЛЬЗОВАННЫХ ИСТОЧНИКОВ	183

ВВЕДЕНИЕ

Для получения продукции скотоводства высокого качества и повышения прибыльности производства применяются интенсивные технологии, прогрессивные методы селекции и воспроизводства, используются генетические ресурсы лучших мировых пород скота.

В последние годы с ростом молочной продуктивности и уменьшения срока использования коров обострилась проблема недостатка ремонтных телок. Она решается массовым получением в приплоде молодняка заданного пола, что позволяет увеличить выход высокоценных телочек, своевременно ремонтировать стадо коров, повысить рентабельность отрасли.

Эта инновационная технология пока еще только приживается в России, поэтому очень мало хозяйств, использующих сперму, позволяющую получить до 90 % телочек в приплоде.

В эксперимент по изучению действия сексированной спермы в России включились специалисты институтов ВИЖ и ВНИИПлем, которые создали ГОСТ на сперму, разделенную по полу [29].

Важно, что инструментарий и технология осеменения применяется в основном та же, что и при работе с обычной глубокозамороженной спермой, однако требуется освоить некоторые новые правила. Успех работы заключается в тщательной подготовке, как животного, так и самой спермы.

Актуальность настоящей работы определяется тем, что в последние годы в Краснодарском крае нет достаточного производства телок, необходимых для ремонта коров. В связи с этим назрела острая необходимость апробировать использование спермы, разделенной по полу, с повышенным получением телочек в приплоде непосредственно на действующем предприятии. При этом следует провести анализ роста и развития полученных телят, экономическое обоснование применения такой системы ускоренного воспроизводства маточного поголовья в молочном скотоводстве на базе фермы Краснодарского края.

Основу целесообразности использования разделенной спермы составляет процент оплодотворения и выхода телок в приплоде, интенсивность их роста и развития, способность к

воспроизводству и сохранению генетических задатков, молочная продуктивность первотелок по сравнению со сверстницами. При этом надо также изучить рост и развитие бычков, полученных от сексированной спермы. Важно также определить изменения в поголовье и производстве говядины в целом по предприятию в связи с использованием такой спермы. Следует разработать технологию интенсивного выращивания нетелей и первотелок, и определить размеры изменения производства говядины при введении в стадо ремонтных первотелок.

Только после проведения таких широких экспериментальных исследований можно будет перейти на использование сексированного семени на телках, взять на вооружение это достижение мировой науки.

Следует сохранять полученных телят и вырастить здоровое высокопродуктивное потомство. Ценно то, что поставленные нами в экспериментах задачи решались на современном племенном заводе с высокопродуктивным поголовьем скота на фоне принятой технологии производства в условиях Юга России.

На всех этапах обновленной технологии производства животноводческой продукции необходимо сохранять и преумножать современные достижения в области разведения, содержания, кормления, доения и защиты скота от болезней.

Необходимо постоянно работать над повышением сроков продуктивного использования коров. Особо важно объективно определять молочную продуктивность, улучшать физиологическое состояние нетелей и коров, воспроизводство, снизить яловость и заболевания вымени на основе повышения качества доильной техники, в том числе сосковой резины, и применения передовых технологий.

Содержание скота, в т.ч. молодняка, в условиях Северного Кавказа, протекает летом при высоких температурах воздуха и интенсивном солнечном излучении, что отрицательно сказывается на продуктивности [4].

В связи с этим разработаны высокоэффективные способы и устройства защиты скота от солнечной радиации в условиях высоких температур воздуха в летнее время. Проведены мероприятия по профилактике болезней у животных.

1 СОВРЕМЕННЫЕ МЕТОДЫ ВЕДЕНИЯ СКОТОВОДСТВА

1.1 Качества использованных быков-производителей с разделенной и обычной спермой

Изучено происхождение быков-производителей голштинской породы, районированной в Краснодарском крае, от которых используется сперма, разделенная по полу.

В ПЗ «Ленинский путь» Новокубанского района применяется сексированная сперма быков-производителей: Джамбулайя Рег № 60807840 линии М.Чифтейна 95679; Эверетт Рег № 129909510 той же линии; Марш Рег № 131044247 линии Рефлексн Северинг 198998 с высокой продуктивностью предков. Например, у быка Джамбулайя № 60807840 удой матери в возрасте 4 года 2 месяца равен 21283 кг молока при 4,6 % жира и 3,2 % белка, а у матери матери в возрасте 2 лет 1 мес. удой 12179 кг молока, 4,5 % жира, 3,3 % белка. Бык оценен по качеству потомства и имеет категорию А1Б3, его дочери отличаются хорошим экстерьером (табл. 1).

Таблица 1 – Быки-производители чистопородной голштинской породы со спермой, разделенной по полу

Кличка, Инв. №	Класс, категория	Линия	Молочная продуктивность матери			Молочная продуктивность матери отца		
			удой, кг	жир, %	белок, %	удой, кг	жир, %	белок, %
Джамбулайя 60807840	эл.-рек.; А1Б3	М. Чифтейна 95679	21283	4,6	3,2	10533	4,81	3,41
Эверетт TV 129909510	эл.-рек.; А1	М. Чифтейна 95679	25433	3,3	2,9	15309	4,25	3,01
Марш TV 131044247	эл.-рек	Рефлексн Северинга 198998	19573	4,1	3,0	12224	3,9	3,1

В племенной карточке приведена родословная 3-х поколений, позволяющая исключить близкородственное разведение.

Аналогично проведен анализ ценности контрольных быков с обычной спермой.

В таблице 2 приведен список контрольных быков-производителей, обычная сперма которых использована в ОАО ОПХ ПЗ «Ленинский путь».

Все эти чистопородные голштинские быки с прекрасными показателями происхождения, продуктивности предков, оцененные по качеству потомства.

Продуктивность их матерей: удой 10437-17550 кг, массовая доля жира и белка на уровне требований породы и выше. Продуктивность матерей отцов быков также высокая.

Важно, что они использованы параллельно с быками-производителями с сексированной спермой.

При этом следует подчеркнуть, что они испытаны на телках того же качества, при одних и тех же условиях кормления и содержания, поэтому их можно принять за контроль.

Таблица 2 – Чистопородные быки-производители голштинской породы контрольной группы (с обычной спермой)

№ п/п	Кличка	Инв. №	Линия	Молочная продуктивность матери			Молочная продуктивность матери отца		
				удой, кг	жир, %	белок, %	удой, кг	жир, %	белок, %
1	Док	189	Вис Бэк Айдиала	12093	4,57	3,4	11387	4,16	3,3
2	Райскрест Турнир	10302	Рефлекшн Северинга	17550	4,8	2,9	16195	3,8	2,9
3	Чан Ли Трент Джeneral	11331 207542822	Рефлекшн Северинга	11432	3,7	3,2	15286	5,1	3,1
4	Великан	6508	Рефлекшн Северинга	10463	4,65	3,57	11068	4,29	3,42
5	Вил	6498	М. Чифтейна	10437	4,7	3,66	11141	4,0	3,40
6	Пан	2037	Вис Бэк Айдиала	11249	5,23	3,49	10493	4,09	3,34

1.2 Получение спермы быков, разделенной по полу

Методика разделения семени по полу была разработана в корпорации X&Y Inc. (США). Сперма быка имеет 2 типа сперматозоидов. В одних спермиях (в 23 паре хромосом) содержится X-хромосома, в других – Y-хромосома. При слиянии яйцеклетки телки со спермием с X-хромосомой рождается телочка, когда сперматозоид с Y-хромосомой – бычок. Принцип метода разделения на X и Y-содержащие сперматозоиды основан на различии содержания ДНК в X и Y хромосомах. X-содержащие сперматозоиды самцов млекопитающих содержат на 4 % больше ДНК и, при использовании флуоресцентного красителя и мощного фотоумножителя, с помощью проточной скоростной лазерной цитометрии оказалось возможно выделять фракции, содержащие до 92 % половых клеток с X или Y хромосомой [44-47].

При этом используют нетоксичный флуоресцентный краситель.

Разделяемая по полу сперма проходит через проточный цитометр под определенным давлением по одной гамете. При этом создаются такие условия, чтобы отдельный сперматозоид содержался в одной капле раствора. Лазерное приспособление улавливает разницу в интенсивности флуоресцентного свечения и заряжает капельки со сперматозоидами отрицательным или положительным зарядом в зависимости от интенсивности свечения. После этого капельки проходят через магнитное поле и разделяются на положительно и отрицательно заряженные частицы, которые поступают в различные емкости и содержат преимущественно сперматозоиды с X или Y хромосомой. Поврежденные сперматозоиды или нечетко окрашенные, посторонние частицы имеют нейтральный заряд, и поступают в отдельную емкость [45, 47].

В одной замороженной сексированной дозе для осеменения (0,25 мл) содержится всего 0,4-2 млн. подвижных сперматозоидов быка. Тогда, как в обычной 4-15 млн. [41, 49].

Сексированную сперму замораживают как обычную в азоте в соломинках объемом 0,25 мл. С целью отличия такого

семени от обычного, на соломинки с ним наносится код 529 и специальная окраска.

1.3 Технология использования спермы быков, разделенной по полу

Рекомендуется осеменять разделенной спермой телок случного возраста в естественную охоту однократно из-за экономических соображений.

Гарантии фирмы производителя новой биопродукции при соблюдении ее технологии следующие:

Средняя оплодотворяемость телок сексированной спермой при однократном осеменении в течение охоты может достигать 40-60 %, а выход потомства желаемого пола составляет около 90 % [5, 17].

Средний показатель оплодотворяющей способности традиционного обычного семени на телках составляет примерно 70 %.

Следовательно, используя разделенное по полу семя только на телках можно получить на 10 отелов 9 телочек.

В случае прохолоста телки, осемененной сексированным семенем, ее повторное осеменение производят неразделенной спермой, как обычно.

Коров не рекомендуется осеменять новой биопродукцией в силу пониженной оплодотворяемости.

Таким образом, внедрение нового метода размножения, основанного на технологии разделения семени по полу, проводится при существенном изменении стратегии осеменения крупного рогатого скота.

Выращивание бычков в настоящее время в России проводится при низкой рентабельности. Такая ситуация складывается у большинства молочных хозяйств России. По исследованиям Северо-Западного научно-исследовательского института экономики и организации сельского хозяйства на приплод приходится значительная доля от затрат на молочное стадо. Реализация товарных бычков откормочным хозяйствам приносит малый доход

или убыток, тогда как продажа телок на племя обеспечивает высокую рентабельность [3].

В России появилась проблема ремонта высокопродуктивного маточного поголовья крупного рогатого скота из-за недостаточного количества ремонтных телок. Собственной базы высокопродуктивных нетелей пока еще недостаточно, а завоз импортного скота, к которому в большинстве случаев прибегали крупные молочные хозяйства, чрезвычайно дорог на существующих условиях [34].

Средняя цена на импортную высокопродуктивную нетель в последние 5 лет стала существенно дороже.

Цена товарной нетели, выращенной на племпредприятии России, также высока, поэтому на российском рынке дешевых чистопородных высокопродуктивных животных, в частности голштинской породы, не хватает.

Потери завезенного из-за границы стада в течение года акклиматизации после завоза довольно высоки. Показано, что акклиматизация молодняка, полученного с помощью искусственного осеменения высококачественным семенем, намного лучше, поэтому выращивать молодняк у себя в хозяйстве дешевле и экономически более выгодно по сравнению с импортом.

Таким образом, сексированное семя способствует решению проблемы получения среди приплода до 90 % животных желаемого пола [25].

С учетом перевозки и таможенных пошлин в России стоимость одной такой спермодозы в 2018 году колеблется от 2500 руб. до 5000 руб. в зависимости от генетических качеств быка-производителя, от которого она получена. Для сравнения: максимальная цена несексированной спермодозы от быка у тех же компаний не превышает 700 руб. а средняя цена спермы российских быков-производителей составляет 100-200 руб. за дозу.

В Россию сперма, разделенная по полу, поступает только от зарубежных компаний, основные поставщики – представительства американских корпораций ABS Global Inc, «Альта Дженетикс Раша» и канадская «Семекс Альянс».

Эта технология пользуется большой популярностью в Великобритании. В США, где много крупных хозяйств, также используется эта биопродукция [46, 49].

Такая инновационная технология пока еще только приживается в России. По оценкам специалистов ВНИИплем, хозяйств, использующих сексированную сперму, в нашей стране не более 5 %. И виной тому не только высокая цена.

Чтобы повысить процент оплодотворения сексированной спермой животных и минимизировать затраты на семя, следует применять ее только на хорошо развитых и здоровых телках, у которых период охоты выражен ярче, чем у коров, и осеменить их в нужное время будет эффективнее. При этом возраст телочки в оптимуме должен быть около 16 месяцев [22].

Можно применять эту технологию и на молодых здоровых коровах, американские фермеры уже это делают, но результат стельности окажется на 15-20 % ниже, чем на телках.

Ввиду того, что сексированная сперма отличается от обычной, успех работы заключается в тщательном планировании и подготовке как животного, так и самой спермы.

Нужно отчетливо помнить, что нельзя осеменять сексированным семенем больных или ослабленных животных.

Чтобы окупить затраты на сексированное семя, хозяйству необходимо тщательно соблюдать всю технологию интенсивного выращивания животных по самым строгим критериям [5, 12].

Настало время в России переходить на передовые технологии разведения, что обеспечит современный уровень ведения селекционно-племенной работы и придаст импульс развитию отрасли животноводства.

Эту работу сдерживает то, что у нас до настоящего времени очень мало данных о влиянии сексированного семени на оплодотворяемость телок, на выход телочек в приплоде, на ход эмбрионального развития зародышей, на рост и развитие телят, на состояние их здоровья при разных условиях климата, кормления и зоотехнической работы. Например, в Краснодарском крае нет данных о проявлении у телок и бычков наследственных качеств молочной и мясной продуктивности, по сравнению со сверстниками, полученными от обычной спермы.

Без экспериментальных исследований и ответов на эти вопросы нежелательно переходить на широкое использование сексированного семени.

В связи с этим, нами проведены специальные исследования новой биопродукции в передовом племзаводе Кубани.

При этом поставлена цель изучить рост и развитие также бычков, полученных от сексированной спермы, которых около 10 %. Важно также определить изменения в производстве говядины в целом по ферме предприятия при использовании спермы, разделенной по полу в связи с изменением структуры стада.

Вместе с тем следует изучить производство говядины от молодняка на ферме. Тем более, что как в целом осуществляется производство говядины на предприятии, где массово используется сперма, разделенная по полу, в доступной литературе вопрос не рассматривается, акцентируются только на получении ремонтных телок.

1.4 Особенности осеменения сексированной спермой

Сексированное семя рекомендовано для осеменения телок, так как каждый последующий отел уменьшает оплодотворяемость, но допускается осеменение здоровых молодых коров.

Не рекомендуется применять сексированное семя при использовании синхронизации половой охоты, когда в производстве практикуется осеменение телок в фиксированное время [45].

Общие требования при использовании сексированного семени:

- для осеменения разделенным семенем используются здоровые телки после тщательного отбора;
- используется это семя в хозяйствах, благополучных по инфекционным заболеваниям;
- сперма вводится внутриматочно, с помощью обычного катетера для осеменения;
- осеменять телок нужно только в спонтанный эструс;
- размораживать соломинки с сексированным семенем нужно при 38°C в течение 30 сек.; температура и продолжительность нагрева точно указываются в инструкции фирмой-производителем;

- от размораживания спермы до осеменения животного должно пройти не более 10-15 мин.

Как минимум за месяц до времени осеменения нужно, чтобы телки привыкли к месту содержания, не были под воздействием стресса и набирали живую массу.

Телок следует разделить на небольшие группы, с которыми легко работать. Большие группы могут вызвать стресс.

У коров с высоким удоем, с негативным балансом энергии, теряющих живую массу, процент оплодотворяемости будет ниже [2].

Необходимо обеспечить животным рацион, сбалансированный по энергии, протеину и минеральным веществам, с удовлетворяющей потребности питательностью. Не рекомендуется резко изменять рацион за месяц до и после осеменения.

Следует максимально уменьшить риск возникновения заболеваний, влияющих на репродуктивную сферу, желательно заблаговременно провести вакцинацию против инфекционных заболеваний (вирусная диарея крупного рогатого скота, лептоспироз и т.п.).

Далее излагаются данные проведенного нами опыта по искусственному осеменению глубокозамороженной спермой.

Работа по изучению роста и развития телят проводилась во ФГУП ПЗ «Ленинский путь» Новокубанского района Краснодарского края.

Здесь, начиная с 2010 г., ведется осеменение телок голштинской породы спермой, разделенной по полу, с целью обеспечить ремонт стада коров.

Технология искусственного осеменения телок и коров глубокозамороженной спермой быков-производителей, выполняется согласно рекомендациям фирмы поставщика биопродукции с учетом пониженного количества сперматозоидов в дозе.

Всех здоровых телок, достигших 15-месячного возраста и проявивших охоту, в начале осеменяли разделенной спермой однократно по технологии, рекомендованной фирмой производителем этой биопродукции. Главная особенность ее заключалась в том, что после четкого проявления охоты осеменение велось ректоцервикальным способом с отсрочкой в течение 12 часов от ее начала, однократно. Эти животные составляли

1 группу. Телки, которые проявляли повторную охоту (т.е. перегулявшие) осеменялись во вторую и последующие охоты обычной спермой двукратно (утром и вечером или вечером и утром) по действующим рекомендациям (В.И. Шинкаренко и др., 2002; В.А. Маленьких В.А. и др., 2011).

Телки подбирались для осеменения хорошо развитые, с живой массой примерно 400 кг в 15-месячном возрасте, что полностью соответствует требованиям голштинской породы.

Выявление телок случного возраста велось непрерывно в течение суток, особенно в ночное и утреннее время. Повторное осеменение в случае «перегула» проводилось обычной спермой (не разделенной по полу). Коров осеменяли обычной глубокозамороженной спермой. Животные контрольной и опытной групп соответствовали требованиям рекомендаций по голштинской породе: возраст осеменения молодых животных в среднем 15 месяцев при живой массе около 400 кг. Важно было обеспечить как можно более высокое оплодотворение тёлочек и получение здорового ремонтного молодняка [5].

Оплодотворение определялось ректальным исследованием ветеринарными специалистами, а затем подтверждалось фактом отела.

Кормление животных проводилось по рекомендациям РАСХН однотипно в течение всего года [18]. При этом основу рациона составляли грубые и сочные корма: сено, сенаж люцерновый, силос высокого качества.

2 ВЫРАЩИВАНИЕ РЕМОНТНОГО МОЛОДНЯКА

2.1 Оплодотворяемость телочек и пол приплода

В ОАО племзаводе «Ленинский путь» был проведен анализ результатов осеменения спермой, разделенной по полу, телочек голштинской породы (табл. 3). Причем данные приводятся по всему поголовью животных.

Таблица 3 - Характеристика оплодотворяемости телок, осемененных сексированной спермой, и пола приплода в ОАО ПЗ «Ленинский путь»

Показатели	Голов	%
Осеменено	598	100
Стельных	341	57
Растел	258	100
Родилось телят всего	243	94,1
в т.ч. телок	213	87,7
бычков	30	12,3

В первом опыте всего осеменено разделенной спермой 598 телок (1 группа). Из них стельных получено 341 голова. Оплодотворяемость составила 57 %. Этот результат можно считать хорошим, так как он соответствует гарантиям фирмы-поставщика сексированной спермы и характеризует высокую квалификацию специалистов. Больше того, он же во многом определяет экономическую целесообразность применения указанной спермы при наличии обещанной этой фирмой доли телок в приплоде.

Дальнейший анализ показал, что из 243 телят, полученных от разделенной спермы, родилось телочек 213 голов или 87,7 % и бычков 30 голов или 12,3 %.

Таким образом, фактически при оплодотворяемости большого поголовья телок 57 % родилось живых телочек 87,7 %, что вполне соответствует целям применения разделенной спермы, так как это предпосылка улучшения ремонта стада коров, при условии сохранения у новорожденных телок генотипа родителей, а также способностей к акклиматизации, нормального роста и развития. Эти качества освещаются нами в последующих опытах.

Следует проанализировать экспериментальные данные применения вначале новой спермы, а при отсутствии оплодотворения телок – обычной спермы закрепленных быков-производителей, как это запрограммировано.

Таблица 4 - Оплодотворяемость и пол приплода при осеменении (в среднем на 100 телок случного возраста) спермой быков-производителей, разделенной по полу, а неоплодотворенных из них - обычной спермой (ОАО ПЗ «Ленинский путь»)

Вид спермы	Осеменено и проверено телок на стельность, голов	Из них стельных, голов	Оплодотворяемость, %	Отелилось нетелей, голов	Родилось живых			
					телок		бычков	
					гол.	%	гол.	%
Разделенная	100	57	57	57	53	93	4	7
Обычная	43	38	90	38	19	50	19	50
Всего	×	95	95	95	72		23	

Из таблицы 4 видно, что в расчете на 100 телок случного возраста, осемененных вначале разделенной спермой, получено 53 телочки и 4 бычка, а при осеменении неоплодотворенных 43 телок в последующие охоты повторно обычной спермой, получено 19 телочек (50 %) и 19 бычков (50 %). Всего на 100 осемененных двумя видами спермы телок получено 72 телочки и 23 бычка, то есть женских особей в приплоде получено на 22 головы больше контрольного варианта, при котором осеменение велось обычной спермой.

Во втором опыте от растелившихся 395 контрольных телок, осемененных обычной спермой (группа 2), родилось живых телят 380 гол., в том числе 186 телочек или 49,0 % и 194 бычка или 51 %; мертворожденных было 15 гол. или 3,8 %. Мертворожденных при использовании сексированной спермы было 5,8 %. Различия с обычной спермой в нашем опыте недостоверны.

В 1 группе получено больше телочек на 38,7 % и меньше бычков на 39 %, чем во 2 группе ($P < 0,001$).

В исследовании показано, что у матерей телочек 1-й группы возраст при первом осеменении равен $430,7 \pm 9,54$ дней, что меньше, чем у сверстниц 2-й группы на 65,5 дней ($P < 0,05$), как и возраст при отеле. Это результат того, что телок осеменяют первый раз спермой, разделенной по полу, а если они не оплодотворяются, и проявляют повторную охоту, то их осеменяют обычной спермой.

У животных 1-й группы, родивших телочек, продолжительность стельности равна $275,53 \pm 2,73$ дней, живая масса при отеле $563,6 \pm 3,6$ кг, живая масса приплода при рождении равна $35,8 \pm 0,16$ кг. Эти показатели достоверно не отличаются от сверстниц второй группы. Все эти параметры соответствуют физиологической норме [13, 34].

Проведено изучение связи у 38 первотелок, родивших телочек, некоторых показателей воспроизводства между собой методом парной корреляции.

Установлено, что имеется тенденция отрицательной корреляции продолжительности внутриутробного развития телочек с возрастом при осеменении.

Одновременно отрицательная связь просматривается в продолжительности стельности с возрастом при отеле.

В то же время наблюдается тенденция положительной корреляции между продолжительностью стельности первотелки и живой массой рожденной телки в среднем по всем быкам ($r=0,218$ при $tr=1,340$). Достоверная эта связь у быка Марш №131044127: ($r=0,626$ при $tr=2,408$).

Приведенные связи можно логически интерпретировать, как прямые положительные связи интенсивности развития телки до первого плодотворного осеменения с интенсивностью развития ее плода. А также следует отметить положительную связь роста и развития плода с продолжительностью внутриутробного развития.

2.2 Требования к генотипу животных

При выращивании телок до первотелок следует учитывать, что именно они обеспечивают стабильность молочной ферме по количеству и качеству поголовья коров и производству молока. Вместе с тем от них следует в конце жизни получать говядину во все больших объемах [32, 43].

Теоретически, возможно также использовать сперму, разделенную по полу, с существенным увеличением доли бычков в структуре стада. Однако это ведет к уменьшению маточного и общего поголовья на ферме, а значит, к уменьшению производ-

ства молока и мяса. Поэтому этот тупиковый вариант нами не рассматривается.

При выращивании телок от рождения до первотелок существуют резкие отличия от использования бычков, на освещение этого вопроса направлена данная работа.

Для обеспечения желательного генотипа у телок, их, так же, как и коров, следует осеменять спермой быков-производителей той же молочной породы или улучшающей. Быки-производители должны происходить от выдающихся предков по продуктивным качествам и экстерьеру, быть проверенными по качеству потомства, и иметь категории улучшателей А (удоя), Б (жира) и другие. Коровы для осеменения должны быть тоже с высокой молочной продуктивностью, отвечать требованиям промышленного производства и машинного доения, иметь оптимальную для породы живую массу и экстерьер. Таким образом, от матерей коров и телок случного возраста и быков-производителей (отцов) получают телок с хорошей генетической наследственностью, желательным генотипом, обеспечивающих увеличение удоя, содержания жира и белка в молоке и улучшение приспособленности к условиям содержания, имеющих большую живую массу и хорошие стати тела, большой выход мяса в конце жизни при соблюдении зооветеринарных требований [36].

Нежелательный генотип следует прервать как по линии отца (наследственные болезни), так и матерей (слабая конституция, пороки экстерьера тела и вымени, низкое содержание жира и белка в молоке и т.д.).

При выращивании голштинских телок принимают оптимальную живую массу при рождении 30 - 36 кг. Крайне желательно, чтобы послед отделился в течение 6 часов после рождения теленка лучше самостоятельно, если нет - то с помощью специалиста.

2.3 Кормление телят

Живая масса телят при рождении меньше или больше стандарта на 20 % нежелательна.

После отела проверяется молозиво на доброкачественность – отсутствие мастита. Новотельных животных доят через 30 минут после родов, и молозиво в количестве около двух литров сразу выпаивают теленку с помощью соски. Если он не берет соску, молозиво вводится ему через зонд в желудок. Вторую и последующие порции молозива скармливают в среднем в таком же количестве в свежем виде через 6, 18, 24 и 36 часов. Это очень важно с точки зрения потребления иммунных гамма-глобулинов, хорошо усваиваемых именно в это время после рождения. После этого животных кормят по схеме до 6-месячного возраста 2-3 раза в сутки, желательнее, через равные интервалы времени в течение суток [13].

Нами испытаны разные схемы выращивания телок до 6-месячного возраста, которые могут применяться в зависимости от возможностей хозяйства.

В опыте №1 была поставлена цель: изучить схему выращивания телят с заменой части цельного молока комбикормом-стартером.

Схема опыта дана в таблице 5.

Таблица 5 - Схема опыта №1

Группа	Месяцы выращивания					
	1	2	3	4	5	6
Кормление						
1 контрольная	молоко (350 кг)				сено, комбикорм, силос	
	сено, комбикорм		сено, комбикорм, силос			
2 опытная	молоко (160 кг)		сено, комбикорм, силос			
	сено, комбикорм					
Содержание						
1 контрольная	индивидуальные клетки (до 20 дней)		групповые клетки			
2 опытная						

Были сформированы две группы телят-аналогов чернопестрой породы по 12 голов в каждой с учетом происхождения, живой массы, даты рождения и продуктивности матерей [1].

Телята содержались в индивидуальных клетках до 3-х недельного возраста, затем – беспривязно в групповых клетках с выгульными площадками.

Схемы кормления телят контрольной и опытных групп приведены в табл. 7 и 8.

Первая контрольная группа кормилась согласно рекомендациям РАСХН (А.П. Калашников, 2003).

Вторая опытная группа получала меньше молока, которое замещали комбикормом-стартером, его состав приведен в таблице 6.

Обе группы телят получали комбикорм-стартер одинакового состава.

Учет кормления и роста животного проводился по методике ВИЖ (1977) - еженедельно осуществлялось контрольное кормление в течение двух смежных дней с учетом количества заданных кормов и их остатков. Ежемесячно индивидуально взвешивали животных утром до кормления.

Расчет рационов во всех опытах проводился на основании зооанализа кормов, проведенного в СКНИИЖ.

В опыте №1 в 1 кг сухого вещества комбикорма-стартера содержалось 13,27 МДж энергии и 226 г протеина, 72,3 г сырого жира, 49,1 г сырой клетчатки (табл. 6). Комбикорм имел средний помол зерна.

Первая группа в течение 4-х месяцев получала основной рацион (ОР): молоко, с 6-го дня – сено, комбикорм - по поедаемости согласно схеме (табл. 5).

Вторая группа телят получала такой же основной рацион (ОР), но только первые 2 месяца согласно схеме из таблицы 5.

Учитывалось, что количество сахара компенсируется повышенной дачей крахмала.

Особенностью кормления было то, что отдельные вещества, такие, как железо, магний присутствовали в естественных кормах в достаточном количестве, предусмотренном нормами.

Недостающие в кормах вещества: сера, кобальт, йод и каротин вводились в виде препаратов в состав комбикорма.

Таблица 6 - Состав и питательность комбикорма-стартера (в опыте №1)

Наименование кормов	Содержание корма, г/кг	Содержание в сухом веществе			
		Обменная энергия, МДж/кг	Сырой протеин, г/кг	Сырой жир, г/кг	Сырая клетчатка, г/кг
Дерть овсяная	150	1,83	24	2,7	6,9
Дерть ячменная	150	1,93	21,8	4,3	4,8
Дерть пшеничная	100	1,37	17,7	3,9	3,2
Дерть кукурузная	236,7	3,32	27,5	14	14,5
Жмых подсолнечный	160	1,74	61,2	12,1	13,0
Шрот соевый	100	1,11	51,4	32,7	3,1
Дерть гороховая	100	0,97	22,4	2,6	3,6
CuSO ₄ , г	0,05	-	-	-	-
ZnSO ₄ , г	0,2	-	-	-	-
MnSO ₄ , г	0,2	-	-	-	-
CoSO ₄ , г	0,1	-	-	-	-
KJ, г	0,25	-	-	-	-
Na ₂ SO ₄ , г	0,2	-	-	-	-
Соль поваренная, г	2	-	-	-	-
Тривит, г	0,3	-	-	-	-
В 1 кг содержится, г	1000	13,27	226	72,3	49,1

На второй месяц включали сено, и происходило увеличение потребления комбикорма-стартера телятами опытной группы.

С третьего по четвертый месяцы телята опытной группы потребляли сухого вещества рациона больше, чем в контроле за счет большего поедания сена, силоса, комбикорма.

В пятый и шестой месяцы рационы кормления контрольной и опытной групп практически не отличались.

Характерной особенностью кормления телят контрольной группы в опыте №1 являлось то, что концентрация питательных веществ в 1 кг сухого вещества корма по мере роста от 1 до 6 месяца жизни закономерно изменялась; но концентрация обменной энергии, протеина, жира уменьшалась.

Так, концентрация протеина и жира с первого по шестой месяцы уменьшалась с 0,23; 0,14 до 0,19 и 0,06 соответственно.

Таблица 7 - Схема кормления телят контрольной группы до 6-месячного возраста в опыте №1

Возраст		Суточная дача, кг				Минеральная подкормка, г	
месяцев	декада	молоко цельное	сено	комбикорм	силос кукурузный	соль поваренная	мел
1	1	5	приучение	-	-	-	-
	2	5		0,1	-	5	5
	3	4		0,3	-	5	5
За 1-й месяц		140	5	4	-	100	100
2	4	4	0,2	0,5	-	10	10
	5	3	0,3	0,6	-	10	10
	6	3	0,5	1	-	10	10
За 2-й месяц		100	10	21	-	300	300
3	7	3	0,7	1	0,5	10	15
	8	2	0,8	1,2	1	10	15
	9	2	0,9	1,4	1,5	10	15
За 3-й месяц		70	24	36	30	300	450
4	10	2	1	1,6	2	15	20
	11	1	1,2	1,7	2	15	20
	12	1	1,4	1,8	2	15	20
За 4-й месяц		40	36	51	60	450	600
5	13		1,5	1,9	2,1	20	20
	14		1,8	2	2,1	20	20
	15		2,1	2	2,1	20	20
За 5-й месяц			54	59	63	600	600
6	16		2,2	2	2,5	20	25
	17		2,3	2	2,5	20	25
	18		2,5	2	2,5	20	25
За 6-й месяц			70	60	75	600	750
Всего за 6 месяцев		350	199	231	228	2350	2800

При уменьшении выпойки молока, телята больше потребляют комбикорма с раннего возраста и в целом за 6-месячный период выращивания.

Таблица 8 - Схема кормления телят опытной группы до 6-месячного возраста в опыте №1

Возраст		Суточная дача, кг				Минеральная подкормка, г	
мес.	декада	молоко цельное	сено	комбикорм	силос кукурузный	соль поваренная	мел
1	1	5	приучение	приучение	-	-	-
	2	4		0,3	-	5	5
	3	3		0,5	-	5	5
За 1-й месяц		120	5	8	-	100	100
2	4	2	0,2	0,7	-	10	10
	5	2	0,3	1,2	-	10	10
	6	-	0,4	1,4	-	10	10
За 2-й месяц		40	9	34	-	300	300
3	7	-	0,5	1,5	0,5	10	15
	8	-	0,7	1,6	1	10	15
	9	-	1	1,7	1,5	10	15
За 3-й месяц		-	22	48	30	300	450
4	10	-	1,4	1,8	2,0	15	20
	11	-	1,5	1,9	2,2	15	20
	12	-	1,6	2,0	2,3	15	20
За 4-й месяц		-	45	57	65	450	600
5	13	-	1,8	2	2,5	20	20
	14	-	2	2	2,5	20	20
	15	-	2,1	2	2,5	20	20
За 5-й месяц		-	59	60	75	600	600
6	16	-	2,3	2	2,5	20	25
	17	-	2,4	2	2,5	20	25
	18	-	2,5	2	2,5	20	25
За 6-й месяц		-	72	60	75	600	750
Всего за 6 месяцев		160	212	266	245	2350	2800

Уменьшение выпойки молока с 350 кг до 160 кг, компенсируется питательными веществами за счет большего поедания комбикорма-стартера.

У телят опытной группы имеется слабая тенденция снижения энергии роста лишь в первый месяц жизни (табл. 9 и 10).

Однако уже с 3-го месяца и до 6-месячного возраста они проявляют большую энергию роста. В 6-месячном возрасте телята опытной группы в среднем весили 153,1 кг, что достоверно больше, чем в контроле – на 7,3 кг ($P < 0,05$). Опытные телята устойчиво, начиная с 3-го месяца, давали среднесуточный прирост на уровне 700-790 г, увеличивая его с каждым месяцем (табл. 10).

Таблица 9 - Динамика живой массы телят в опыте №1, $M \pm m$, кг

Возраст телят, дней	№ группы	
	1 контрольная	2 опытная
При рождении	29,17±0,90	29,08±0,74
30	45,27±0,91	44,10±0,98
60	63,39±1,05	63,11±1,58
90	82,36±1,47	83,91±1,89
120	102,96±1,82	105,89±2,2
150	124,21±2,17	129,42±2,21
180	145,87±2,41	153,17*±2,67

Примечание: M – среднее арифметическое; $\pm m$ – ошибка средней арифметической

Таблица 10 - Прирост живой массы у телят в опыте № 1, М

Возраст, дней	Абсолютный прирост живой массы, кг		Среднесуточный прирост, г	
	группа			
	I	II	I	II
30	16,1	15,02	537	501
60	18,12	19,01	604	634
90	18,97	20,8	632	693*
120	20,6	22,98*	687	766*
150	21,25	23,53*	708	784
180	21,66	23,75*	722	792*
Итого (в среднем)	116,7	125,09*	648	695*
Различия II группы с I	-	+8,4	-	+47

Примечание: * - различия группы II с группой I при $P < 0,05$ (вероятность ошибки менее 5 %)

Абсолютный прирост у телят опытной группы составил 125,09 кг, что выше, чем в контроле на 8,39 кг. Среднесуточный прирост телят опытной группы в среднем за 6 месяцев составил 695 г, что на 47 г больше, чем в контроле.

Таким образом, показано, что снижение выпойки цельного молока с 350 до 160 кг с компенсацией комбикормом-стартером обеспечивает к 6-месячному возрасту живую массу на уровне 153 кг, среднесуточный прирост 690 г в сутки, что выше, чем в контроле.

Рост животных характеризуют промеры (табл. 11). Изучение состава крови у телят в опыте №1 показало, что ее показатели были в пределах физиологической нормы и разница между группами незначительна.

Таблица 11 - Промеры телят в опыте №1, М±m

№ груп-пы	Возраст живот-ных, дней	Промеры, см								
		высота в холке	высота в крестце	глуби-на груди	шири-на груди	шири-на в макла-ках	шири-на в седа-лиц, буграх	косая длина туло-вища	обхват груди	обхват пясти
1	При рожде-нии	44,8	48,3	22,8	15,9	14,5	9,0	57,9	57,6	9,8
2		44,4	44,8	22,6	15,7	14,4	9,0	57,7	57,4	9,7
1	30	68,4	72,8	34,1	23,5	21,9	13,4	88,4	88,8	11,9
2		67,8	73	34,4	24,0	21,9	13,6	87,6	87,0	11,8
1	60	84,7	91,1	42,2	26,6	25,1	15,9	97,1	99,4	13,8
2		81,2	87,4	40,6	26,0	23,9*	14,6*	94,7	95,7	13,0*
1	90	92,3	96,5	44,7	30,9	27,1	17,7	101,6	104,5	14,4
2		92,3	96,3	44,8	31,7	27,3	17,8	101,6	104,7	14,3
1	120	95,5	99,9	46,7	33,4	27,8	17,7	106,7	110,0	14,7
2		98,1	101,9	48,1	34,5	28,7	18,5	109,6	113,2	14,6
1	150	104	108,8	50,8	36,3	30,3	19,4	116,1	119,7	14,9
2		108,1	112,9	53,3*	38,36*	32,0*	20,1	119,4	123,1	14,9
1	180	111,8	117,0	54,6	39,0	32,5	20,8	124,8	128,5	15
2		117,3*	122,0*	56,9*	40,6	34,4*	21,6	129,9*	135*	15,1

Примечание: * - различия между группами при $P < 0,05$

Вместе с тем, следует отметить, что на 19, 71, 101 день общего белка в крови было больше у животных опытной груп-пы, что может косвенно указывать на повышенный общий им-мунитет по сравнению с контролем.

В период 40 и 70 дня жизни, когда животные опытной

группы потребляли меньше молока, в их крови содержалось меньше кальция и фосфора, в последующем положение изменилось на противоположное. Таким образом, на 2 и 3 месяце следует увеличить дачу кальция и фосфора телятам.

На основании проведенного опыта №1 можно сделать следующие выводы.

- При уменьшении выпойки цельного молока с 350 до 160 кг опытные телята больше съедали комбикорма, начиная с 10-20 дней жизни и в целом за 6 месяцев (на 29,8 кг) по сравнению с контролем, что компенсировало недополучение питательных веществ с молоком.

- У опытных телят получен за 6 месяцев абсолютный и среднесуточный прирост живой массы соответственно 125,09 кг и 695 г, что достоверно выше на 7,2 % и 6,1 %, чем в контроле.

- У опытных телят установлен усиленный рост туловища в длину, высоту, ширину и глубину относительно контроля в первые 6 месяцев выращивания.

- Состав крови у опытных телят был в пределах физиологической нормы. При этом на 2 и 3 месяце у опытных животных наблюдалось повышение количества белка в крови и понижение содержания кальция и фосфора, что необходимо учитывать в нормировании питания в этот период.

Таким образом, установлено, что кормление телят опытной группы комбикормом – стартером при уменьшенном количестве цельного молока обеспечило в нашем опыте к 6-месячному возрасту нормальный рост животных с опережением величины промеров по длине, высоте, ширине туловища, глубине груди по сравнению с контролем.

В опыте № 2 мы поставили целью увеличить потребление комбикорма телятами с первого месяца жизни при малых порциях выпойки молока. Во второй и третьей группах в первые 20 дней давали с молоком вареный комбикорм в виде суспензии с постепенным увеличением последнего от 20 до 200 г в сутки на сухое вещество. Схема опыта приведена в таблице 12.

Для этой цели во втором опыте мы использовали ведро для дачи молока с суспензией комбикорма (группа 2) и разработанный нами держатель сосковой поилки, который позволял постоянно встряхивать ее при сосании теленком благодаря пружи-

нящим подвескам (группа 3). Кроме вареного комбикорма, который получали телята 2 и 3 групп, все телята получали сухой комбикорм (в т.ч. 1 группа). Важной особенностью второго опыта было то, что животные 2 и 3 групп потребляли сниженное до 160 кг количество цельного молока, а 1 контрольная группа – 350 кг молока.

Во втором опыте изучался способ повышения потребления телятами комбикорма-стартера с первого месяца жизни.

Таблица 12 - Схема опыта №2

Группа	Месяцы выращивания					
	1	2	3	4	5	6
Кормление						
1 кон- трольная	молоко (350 кг)					комбикорм, сено, силос
	комбикорм, сено			комбикорм, сено, силос		
2 опытная	молоко (160 кг) комбикорм, сено			комбикорм, сено, силос		
3 опытная						
Способ выпаивания молока						
1 кон- трольная	сосковая поилка, ведро	ведро		×		
2 опытная	сосковая поилка, молоко с комби- кормом в ведре с 6-го дня	ведро	×			
3 опытная	сосковая поилка с держателем, моло- ко с комбикормом с 6-го дня	ведро	×			
Содержание						
1 кон- трольная	индивидуальные клетки до 20-го дня	групповые клетки				
2 опытная						
3 опытная						

Рацион кормления телят третьей опытной группы в опыте №2 был аналогичен второй группе.

В опыте №2 контрольная первая группа телят кормилась по рациону, приведенному в таблице 13.

Таблица 13 – Суточный рацион кормления телят контрольной группы в опыте №2

Показатели	Возраст, месяцев					
	1	2	3	4	5	6
1	2	3	4	5	6	7
Молоко, кг	4,0	4,0	2,5	1,5		
Комбикорм, кг	0,2	0,5	1,2	1,8	2	2
Сено, кг	0,2	0,5	0,9	1,4	2,1	2,5
Силос, кг			1,5	2,0	2,1	2,5
Соль, г	5	10	10,0	15	20,0	20
Мел, г	5	10	15,0	20	20,0	25
Потребление сухого вещества, кг/гол/сут.	1,39	1,71	2,65	3,42	4,09	4,53
Потребление сухого вещества на 100 кг живой массы, кг	3,11	2,73	3,26	3,37	3,32	3,14
Обменная энергия, МДж	18,52	22,39	31,08	38,12	43,08	46,6
ЭКЕ	1,85	2 4	3,11	3,81	4,31	4,66
Сырой протеин, г	320	393	539	675	787	855
Сырой жир, г	199	200	219	231	229	245

Рацион кормления телят второй группы дан в таблице 14.

Во втором опыте потребности телят в питательных веществах были практически полностью удовлетворены.

Как видно из таблицы 15, потребление комбикорма в опыте №2 телятами опытных групп было больше, чем у контрольных с 10 до 180 дня. В целом за период выращивания телята 2 и 3 опытных групп съели комбикорма больше, чем в контроле соответственно на 38,36 кг и 40,15 кг.

При этом телята третьей опытной группы, с 6-дневного возраста получавшие комбикорм в жидком виде с молоком из сосковой поилки с держателем, потребляли его значительно больше (на 40,45 кг), чем в контроле.

Таблица 14 – Суточный рацион кормления телят второй опытной группы в опыте №2

Показатели	Возраст, месяцев					
	1	2	3	4	5	6
Молоко, кг	3	2				
Комбикорм, кг	0,3	1,0	1,6	1,9	2	2
Сено, кг	0,2	0,6	1,0	1,6	2,1	2,5
Силос, кг			1,5	2,1	2,3	2,5
Соль, г	5	10	10,0	15,0	20,0	20
Мел, г	5	10	15,0	20,0	20,0	25
Потребление сухого вещества, кг/гол/сут.	1,19	1,85	2,92	3,72	4,09	4,53
Потребление сухого вещества на 100 кг живой массы, кг	2,74	2,99	3,53	3,55	3,19	2,98
Обменная энергия, МДж	17,91	24,38	33,32	40,29	43,08	46,6
ЭЖЕ	1,79	2,44	3,33	4,03	4,31	4,66
Сырой протеин, г	298,7	429	591	720	787	855
Сырой жир, г	178,3	190	185	217	229	245

Таким образом, при уменьшении выпойки молока, телята больше потребляют комбикорма с раннего возраста и в целом за 6-месячный период выращивания.

Как видно из приведенных таблиц, уменьшение выпойки молока с 350 кг до 160 кг, компенсируется питательными веществами за счет большего поедания комбикорма-стартера.

У телят из 2-й и 3-й опытных групп не было снижения энергии роста в первые 2 месяца. Во 2-й группе с 3-го месяца, а в 3-й группе – со 2-го месяца проявляется тенденция повышения энергии роста.

В 6 месяцев телята 2-й опытной группы в среднем весили 151,88 кг, что больше, чем в контроле на 7,5 кг ($P < 0,05$). Телята 3 опытной группы со 2-го до 6-месячного возраста имели боль-

шую живую массу, чем в контроле, причем с 4 до 6 месяцев раз-ница была достоверной (табл. 16).

Таблица 15 – Суточное потребление комбикорма-стартера теля-тами во втором опыте, М±m, г

Возраст, дней	1 группа (кон- троль), n=12		2 группа (опыт), n=12		3 группа (опыт), n=12	
	М	±m	М	±m	М	±m
10	0	0	92	24	125	32
20	38	11	196	26	213	29
30	225	22	358	43	425	24
40	275	12	558	36	579	31
50	392	28	921	24	913	23
60	692	41	1233	54	1292	45
70	1000	25	1500	0	1500	12
80	1200	18	1600	0	1600	17
90	1400	16	1700	0	1700	12
120	1800	20	1900	0	1900	14
150	2200	22	2200	0	2200	20
180	2400	24	2600	0	2600	21
Итого за 180 дней	202620	-	241180	-	243070	-

Таблица 16 - Динамика живой массы телят в опыте №2, М±m, кг, (n=12 в каждой группе)

Возраст телят, дней	№ группы		
	1 контроль	2 опытная	3 опытная
При рождении	29,7±1,0	29,2±0,6	29,1±0,6
30	44,7±1,1	43,4±0,6	44,4±0,9
60	62,5±1,3	62,1±1,3	63,5±1,5
90	81,3±1,6	82,7±1,8	85,1±1,8
120	101,4±2,	104,8±2,4	107,9*±2,0
150	123,0±2,5	128,0±2,9	131,5*±2,3
180	144,4±2,8	151,9*±3,4	156,3*±2,7

Примечание: * - отличия с контролем при P<0,05; n - ко-личество животных

Телята из опытных групп, начиная с 3-го месяца, имели среднесуточный прирост на уровне 700-800 г, увеличивая его с

каждым месяцем (табл. 17).

Таблица 17 - Динамика абсолютных приростов живой массы и среднесуточных приростов у телят в опыте № 2, М, (n=36)

Возраст, дней	Прирост живой массы, кг			Среднесуточный прирост, г		
	группа					
	I кон- троль	II опыт	III опыт	I опыт	II опыт	III опыт
30	15,57	14,24	15,31	519	473	510
60	17,74	18,68	19,14	592	623	638
90	18,88	20,66	21,55	630	688	718*
120	20,03	22,08	22,82*	668	736*	761*
150	21,58	23,23*	23,58*	720	774*	786*
180	21,42	23,85*	24,85*	714	795*	828*
Итого (в сред- нем)	115,22	122,74*	127,25*	640	682*	707*

Примечание: * - отличия с контролем при $P < 0,05$

Абсолютный прирост живой массы у телят 2-й опытной группы составил 122,74 кг, что выше, чем в контроле на 7,52 кг. Среднесуточный прирост телят 2-й опытной группы в среднем за 6 месяцев составил 682 г, что достоверно больше на 42 г, чем в контроле. В третьей опытной группе за тот же период абсолютный прирост живой массы телят составил 127,25 кг, что больше контроля на 12 кг, а среднесуточный привес был равен 707 г, что на 67 г больше, чем в контроле (таблица 17).

Таким образом доказано, что снижение выпойки цельного молока с 350 до 160 кг с компенсацией комбикормом-стартером при даче комбикорма с молоком с 6 до 20 дня обеспечивает к 6-месячному возрасту живую массу на уровне 156,3 кг, среднесуточный прирост 707 г в сутки, что выше, чем в контроле.

Рост животных характеризуют промеры. Они изучались при рождении и ежемесячно в течение всего опыта №2. Установлено, что во 2-м опыте при рождении и в 30-дневном возрасте не было различий между группами. Однако в 60-дневном

возрасте проявилось достоверное отставание животных 2 опытной группы в седалищных буграх на 12,5 мм от контроля.

Однако, к 90 и 120 дню, различий в промерах нет, т.е. телята опытных групп догнали контрольных в росте. К 150 дню телята второй опытной группы достоверно обогнули контрольных по ширине груди – на 19,2 мм. К 180 дню телята опытных групп превосходили контрольных по всем параметрам. В том числе достоверно по высоте в холке на 54 мм и 85 мм во второй и третьей опытных группах соответственно, ширине груди – на 21,7 мм ($P < 0,05$) в третьей опытной группе; ширине в маклаках – на 19,2 мм и 17,5 мм во второй и третьей опытных группах соответственно [26, 30].

Таким образом, показано, что кормление телят опытной группы комбикормом – стартером с дачей его с молоком с 6 до 20 дня при ограниченном количестве цельного молока обеспечивает нормальный рост животных с опережением величины промеров по косой длине туловища, высоте в холке, ширине и глубине груди по сравнению с контролем.

Показатели состава крови у телят в опыте №2 были в пределах физиологической нормы и разница между группами незначительна.

Вместе с тем, следует отметить, что в период на 30, 60, 120 день общего белка в крови было больше у животных 2 и 3 опытных групп, что косвенно указывает на возможно повышенный общий иммунитет по сравнению с контролем.

Важно также отметить, что на 30 день жизни, когда животные опытных групп потребляли меньше молока, в их крови содержалось меньше кальция и фосфора, но в последующем положение изменилось на противоположное. Таким образом, на 2 месяце следует увеличить дачу кальция и фосфора телятам.

На основании проведенного опыта №2 можно сделать следующие выводы:

При уменьшении выпойки цельного молока с 350 до 160 кг и скармливании комбикорма-стартера совместно с молоком с 6 до 20 дня, опытные телята больше съедали комбикорма, начиная с 6-20 дней жизни и в целом за 6 месяцев (на 38,56 и 40,45 кг во второй и третьей опытных группах соответственно), что компенсировало недополучение питательных веществ с мо-

локом.

У телят 2 и 3 опытных групп получен за 6 месяцев абсолютный прирост живой массы соответственно 122,58 и 127,17 кг, что достоверно выше, чем в контроле на 6,4 % и 10,4 %; среднесуточный прирост 681,67 и 706,83 г, что выше, чем в контроле на 6,5 % и 10,4 %.

У опытных телят установлен усиленный рост туловища в длину, высоту, ширину и глубину относительно контроля в первые 6 месяцев выращивания.

Состав крови у опытных телят был в пределах физиологической нормы. При этом у животных обеих опытных групп наблюдалось повышение количества белка в крови на 1, 2, 4, 5 месяце.

В опытах №1 и №2 на фоне снижения выпойки молока до 160 кг способ повышения скармливания комбикорма-стартера (опыта №2) приводит к увеличению среднесуточных приростов до 682 -707 г.

В опыте №3 целью исследований являлась разработка схемы выращивания ремонтных телок первые 2 месяца на пониженном количестве молока и концентратах с дачей грубых и сочных кормов с 3-го месяца, с заменой части комбикорма – стартера цельным зерном овса.

В третьем опыте количество молока было решено увеличить с 160 в опытах 1 и 2 до 240 кг с целью увеличения живой массы выращиваемых телят. Схема опыта приведена в таблице 18.

При выращивании телят опытная (вторая) группа отличалась от контрольной (первой) тем, что ей скармливали молоко и комбикорм-стартер с заменой 30 % на цельное зерно овса.

Для ускорения развития преджелудков, с первых декад жизни проводили приучение к концентратам с добавкой цельного зерна овса, которые оставляли в дальнейшем в рационе в увеличивающемся количестве с 0,1 до 0,3-0,5 кг в сутки. Начиная со второй декады первого месяца жизни, в рацион включают комбикорм-стартер в сухом виде, постепенно увеличивая от 0,1 до 2,0 кг в сутки к 6-месячному возрасту. Вода присутствует постоянно, но исключается на 1-2 часа после дачи цельного молока.

Таблица 18 - Схема опыта №3

Месяцы жизни телят	Группы	
	1 (контрольная)	2 (опытная)
Кормление		
1 и 2-й	молоко (240 кг)	
	комбикорм	комбикорм (70 %) + зерно овса (30 %)
3-6-й	сено + силос	
	комбикорм	комбикорм (70 %) + зерно овса (30 %)
Содержание		
1 и 2-й	Индивидуальные домики с выгульной площадкой	
3-6-й	Групповые клетки	

Комбикорм-стартер для телят (до трехмесячного возраста) содержит обменной энергии 13-13,5 МДж/кг, сырого протеина в сухом веществе 18-22 %. В состав включает дерть кукурузную 10-18 %, овсяную (без пленок) 6-10 %, ячменную 8-12 %, пшеничную 10-18 %, гороховую 10-14 %, пшеничные отруби 10-18 %, жмыхи 6-10 %, травяную муку 6-10 %, дикальцийфосфат 1,8 %, поваренную соль и соли микроэлементов, витамины А, Д, Е в виде премиксов 1,0 %. Практически он такой же, как в 1 и 2 опытах.

Новые подходы при выращивании телят в молочный период в опыте №3 заключаются в следующем:

- дача на пятый-седьмой день жизни телят молока – два раза в день;
- свободный доступ к сухому комбикорму-стартеру и концентратам в зерне;
- приучение с 5-10 суток жизни к воде, которую дают через 1-1,5 часа после выпаивания молока;
- до 6-8 недельного возраста сено (и сенаж) не скармливать, это, как ожидали, способствует потреблению повышенного количества питательных веществ и ускорению развития преджелудков.

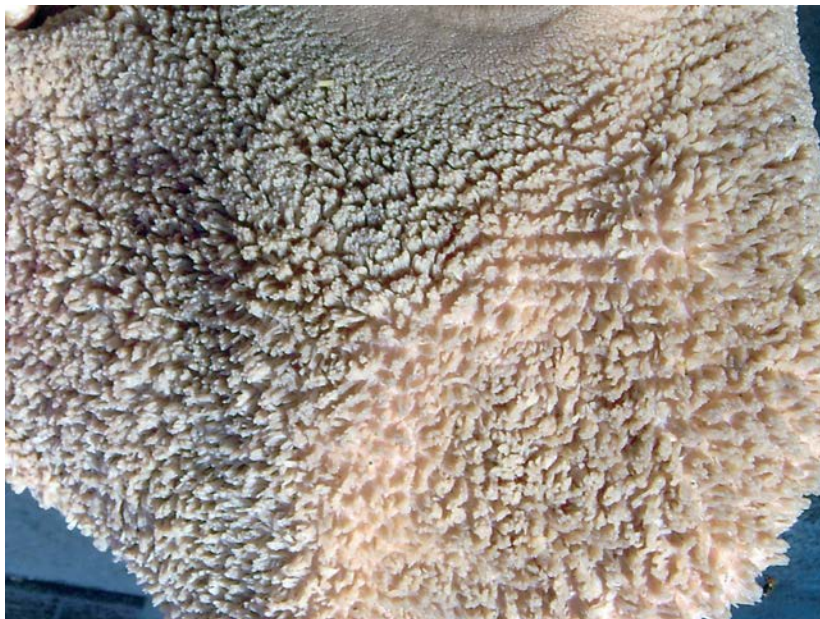


Рисунок 1 - Рубец теленка в 2 месяца при даче 30 % зерна овса с комбикормом

При этом питательность концентратов была уравнена в обеих группах. Обеим группам давали одинаково по норме молоко в первые 2 месяца по 240 кг. Сено давали с третьего месяца жизни.

Из таблицы 19 видно, что с возрастом время, затраченное на прием корма, увеличивается. Особенно важно, что без скармливания сена первые два месяца жизни теленка, у него появляется жвачка уже на 30 день жизни, на 60 день жизни, она достигает 9,9 – 11,3 %, а в трехмесячном возрасте 30-40 % от времени суток, причем в большей мере при скармливании цельного зерна овса. Это сопровождается интенсивным ростом животных. Специальные исследования рубца у двухмесячных телят показали интенсивный рост ворсинок рубца (рис. 1).

Таблица 19 – Поведенческие акты при скармливании молока и комбикорма-стартера (1 группа) и с добавлением цельного зерна овса (2 группа), в процентах от времени суток

Показатели	Возраст телок, дней							
	5		30		60		90	
	группа							
	I	II	I	II	I	II	I	II
Прием корма	1,2	1,26	2,4	3,2	5,6	6,0	19,0	17,4
Жвачка	-	-	4,5	4,2	9,9	11,3	30,6	40,3*

Примечание: * - Различия между группами при $P < 0,05$

С 2-3-месячного возраста теленка, ему давали сено и сенаж люцерны и кукурузный силос хорошего качества, постепенно увеличивая порции. К 4-6 месячному возрасту телята потребляли 1,8-2,5 кг комбикорма и 2 кг сена.

Телят содержали в индивидуальных клетках или домиках первые 2 месяца жизни, а затем беспривязно мелкими группами по 5-20 голов в помещении с соблюдением зооигиенических правил с выгулами, оборудованными кормушками, теньевыми навесами, поилками для воды.

За 6 месяцев скармливали в среднем на одно животное по 1 и 2 группе соответственно: цельного молока 240 кг, комбикорма 192-240 кг, сена 253-260 кг, силоса (сенажа) 520-550 кг, зерна овса 27-30 кг (второй группе), соли поваренной 2000 г, мела 2150 г, микроэлементы и витамины по зоотехническим нормам.

В целом за 6 месяцев у телят группы №1 и №2 живая масса была равна соответственно $162,35 \pm 2,5$ и $163,69 \pm 2,37$ кг и среднесуточный прирост $710 \pm 12,4$ и $712,6 \pm 13$ г и существенно не различались между собой (табл. 20).

Животные поедали цельное зерно овса. В целом концентратов было съедено больше, чем в опытах №1 и №2 и значительно больше молока. Этому способствовало воздержание в первые 2 месяца от скармливания грубых кормов. В результате живая масса телят была выше, чем в первом и втором опытах.

Таблица 20 - Живая масса телят в опыте №3, М±m

Возраст, месяцев	Живая масса, кг		Прирост за период, кг		Прирост за месяц, кг		Среднесуточный прирост за месяц, г	
	Группа							
	контрольная	опытная	контрольная	опытная	контрольная	опытная	контрольная	опытная
При рождении	34,54±1,3	35,43±1,38						
1	55,36±1,07	55,42±1,71	20,82±1,43	19,99±1,21	20,82±1,43	19,99±1,21	694±47	666±40
2	73,51±0,95	72,64±1,5	38,97±1,27	37,21±0,97	18,15±0,87	17,22±1,55	605±29	574±52
3	95,92±1,87	96,43±1,95	61,38±1,97	61±2,36	22,41±1,39	23,79±1,77	747±46	793±59
4	112,97±1,9	117,01±2,23	78,43±1,59	81,59±2,57	17,05±1,61	20,58±1,74	568±54	686±58
5	136,46±2,29	139,04±2,25	101,92±1,82	103,61±2,42	23,49±1,44	22,02±1,64	783±48	734±55
6	162,35±2,5	163,69±2,37	127,81±2,23	128,26±2,34	25,89±1,56	24,65±0,8	863±52	822±27
В среднем	-	-	-	-	21,3±0,37	21,38±0,39	710±12	713±13

В опыте №3 замена зерном овса части комбикормостартера вела к удешевлению концентратов и рациона в целом для телят.

Опыт №4 был проведен нами с целью разработки интенсивной схемы выращивания телят чёрно-пёстрой породы на мясо с использованием цельного зерна кукурузы (табл. 21).

Исследования проводились в РПЗ «Красноармейский» Красноармейского района Краснодарского края.

Применена интенсивная технология кормления коров и выращивания телят, полученных от использования обычной спермы племенных быков.

Таблица 21 - Схема выращивания бычков черно-пестрой породы с использованием смеси комбикорма-стартера (70 %) и цельного зерна кукурузы (30 %)

Возраст телят		Живая масса в конце периода, кг	Суточная дача корма, кг					Минеральные подкормки		
месяц	декада		молоко цельное	Концентраты		Силос	Сено	Соль	Мел	Преципитат
				к/корм-стартер	зерно кукурузы					
1	1-я	-	4	0,1	0,1	-	-	-	-	-
	2-я	-	4	0,4	0,2	-	-	5	5	-
	3-я	-	4	0,5	0,2	-	-	5	5	-
За 1-й месяц		60	120	10	5	-	-	100	100	-
2	4-я	-	4	0,8	0,3	-	-	10	-	20
	5-я	-	4	1,0	0,5	-	-	10	-	20
	6-я	-	4	1,2	0,6	-	-	10	-	20
За 2 месяц		85	120	30	14	-	-	300	-	600
3	7-я	-	-	1,3	0,6	0,5	1	15	-	20
	8-я	-	-	1,3	0,6	1,0	1	15	-	20
	9-я	-	-	1,3	0,6	3,0	1	15	-	20
За 3 месяц		108	-	39	18	45	30	450	-	600
4	10-я	-	-	1,4	0,6	5	1,5	15	-	20
	11-я	-	-	1,4	0,6	5	1,5	15	-	20
	12-я	-	-	1,4	0,6	5	1,5	15	-	20
За 4 месяц		132	-	42	18	150	45	450	-	600
Всего за 4 месяца			240	121	55	195	75	1300	100	1800

Принята во внимание сохранность телят, качество кормов, состав комбикормов и рационов, технологии содержания и кормления скота разных половозрастных групп.

В эксперименте использованы телки голштинской породы, разводимые на предприятии, а так же нового типа красного молочного скота (на основе красной степной породы помеси 4-го поколения по голштинской породе).

Предпринято балансирование рационов по обменной энергии, питательным веществам, макро- и микроэлементам.

В хозяйстве заготовлены корма высокого качества и соответствуют получению высокой продуктивности скота.

На основе анализа постоянно проводится корректировка рационов кормления скота, закупка и использование премиксов, витаминов и др.

Кормление телят проводили по схеме выращивания бычков до 4-месячного возраста, данной в табл. 21. Бычки контрольной и опытной групп в первые два месяца жизни получали 4 кг/гол. в сутки цельного молока, но не потребляли грубых и сочных кормов.

Контрольная группа животных, начиная с 5-дневного возраста, потребляла только комбикорм-стартер, разработанный в СКНИИЖ (табл. 6).

Опытные животные с 5 дня потребляли смесь из комбикорма-стартера (70 %) и цельного зерна кукурузы (30 %). С 5-дневного возраста бычков обеих групп приучали к потреблению сырой питьевой воды.

С 3-месячного возраста в состав рациона бычков обеих групп были включены объемистые корма (сено суданской травы и люцерновое, кукурузный силос, жом свекловичный сухой). С целью балансирования рационов по протеину дополнительно к комбикорму-стартеру бычкам контрольной и опытной групп ввели подсолнечниковый жмых.

В течение 2 месяцев бычки обеих групп получали цельное молоко в количестве 4 кг в сутки, 240 кг за весь период. С 5-дневного возраста бычков обеих групп приучали к поеданию комбикорма-стартера, содержащего обменной энергии 13,27 МДж/кг СВ и сырого протеина 22,6 % СВ. В том же возрасте бычков 2-й опытной группы приучали к потреблению смеси, состоящей на 70 % из комбикорма-стартера и 30 % цельного зерна кукурузы, питательность которой составляла: обменной энергии 13,64 МДж/кг СВ и сырого протеина 11 % СВ. После кормления бычков молоком через 1,5-2 часа им давали воду.

Установлено, что приучение бычков к поеданию комбикорма-стартера было значительно быстрее, чем к поеданию смеси комбикорма-стартера и зерна кукурузы. В контрольной группе животные в 10-дневном возрасте съедали 131 г комбикорма-стартера, в 20 – 358 г, 30 – 542 г, 40 – 1050 г, 50 – 1598 г, 60 – 1800 г. В опытной группе бычки потребляли в 10-дневном возрасте 40 г смеси, 20 – 209 г, 30 – 478 г, 40 – 700 г, 50 – 1375 г, 60

– 1931 г. Следует отметить, что в 60-дневном возрасте поедаемость бычками смеси из комбикорма-стартера и зерна кукурузы была выше на 113 г по сравнению с контрольной группой.

Рационы телят контрольной и опытной групп с 2-месячного возраста приведены в таблице 22.

Таблица 22 - Фактическая суточная поедаемость кормов рационов бычками черно-пестрой породы (в среднем за 3 месяца жизни)

Наименование кормов	Группы	
	I (контрольная)	II (опытная)
Сено суданской травы, кг	0,9	0,9
Силос кукурузный, кг	1,6	1,6
Жом свекловичный сухой, кг	0,7	0,9
Кукуруза, кг	-	0,5
Комбикорм-стартер, кг	2,0	1,5
Жмых подсолнечниковый, кг	0,5	0,5
Потребление сухого вещества, кг/гол/сутки	4,1	4,1

Данные таблицы показывают, что рационы сбалансированы по питательности и достоверных отличий по потреблению питательных веществ не имеется. Потребление сухого вещества рациона составило 4,1 кг/гол/сутки или 3,3 кг на 100 кг живой массы, и было одинаковым в обеих группах бычков. Следовательно, замена на 30 % комбикорма-стартера цельным зерном кукурузы не влияет на потребление сухого вещества рациона бычков и содержание в нем питательных веществ.

Наблюдения за пищевым поведением бычков показали, что использование зерна кукурузы совместно с комбикормом увеличивает время приема корма. В 25-дневном возрасте бычки опытной группы потребляли комбикорм 40 мин./сутки, что выше, чем контрольной на 16 минут. Продолжительность жвачки составила в опыте 60 минут, в контроле – 65 минут. Появление жвачки у телят в этом возрасте свидетельствует о начале функционирования рубца при обоих способах дачи концентратов.

В 2-х месячном возрасте бычки контрольной группы на потребление комбикорма затрачивали в сутки 73 минуты, в опытной – 58 минут, продолжительность жвачки составила, соответственно, 45 и 165 минут.

Забой бычков в 2-месячном возрасте показал, что в данный период рубец достаточно хорошо развит, размер ворсинок рубца соответствует размеру ворсинок рубца взрослого животного (рис. 2).



Рисунок 2 - Рубец бычка опытной группы в 2-месячном возрасте (комбикорм-стартер + зерно кукурузы)

Данные изучения кормового поведения бычков показаны в таблице 23.

Таблица 23 - Кормовое поведение бычков черно-пестрой породы в зависимости от потребления комбикорма-стартера и смеси из комбикорма-стартера и цельного зерна кукурузы

Возраст, мес.	Продолжительность, мин			
	Потребление концкормов		Жвачка	
	группы		группы	
	контрольная	опытная	контрольная	опытная
25 дней	24	40	65	60
2 месяца	73	58	45	165
3 месяца	270	141	435	560

В 3-месячном возрасте на прием корма бычки контрольной группы затрачивали на 129 минут больше, чем опытной. Но продолжительность жвачки у животных, потреблявших смесь из комбикорма-стартера и зерна кукурузы, была выше на 125 минут. Включение в состав рациона цельного зерна кукурузы увеличивает продолжительность жвачки.

При рождении живая масса бычков контрольной группы составила 40,7 кг, опытной – 40,0 кг. В 1-месячном возрасте, соответственно, живая масса составила 56,9 кг и 57,8 кг ($P < 0,1$), в 2-месячном возрасте соответственно 78,3 кг и 79,1 кг ($P < 0,1$), в 3-месячном возрасте 100,9 кг и 102, 5 кг ($P < 0,1$), в 4-месячном – 123,9 кг и 125,0 кг.

За первый месяц выращивания среднесуточные приросты составили в контрольной группе 522,6 г, в опытной 574,0 г. Соответственно, в 2-месячном возрасте 690,3 г и 687,1 г, в 3-месячном возрасте 753,3 и 780,0 г, в 4-месячном 766,7 г и 750,0 г.

Выводы:

1) В нашем опыте скормливание бычкам молока до 240 кг/гол. позволяет получить среднесуточные приросты на 1-4 месяцах жизни от 522 до 780 г без достоверной разницы по группам.

2) Замена на 30 % части более дорогого комбикорма-стартера зерном кукурузы не оказала отрицательного влияния на рост бычков опытной группы, но ускорила развитие рубца и снизила стоимость концентратов. При этом за 4-месячный пери-

од выращивания с добавлением кукурузы снизились затраты корма на 0,28 ЭКЕ (с 4,56 до 4,28 на 1 кг).

В опыте №5 изучалась интенсивная схема выращивания телят с повышенным количеством молока и с использованием комбикорма – стартера и цельного зерна кукурузы.

Комбикорм-стартер в опыте №5 отличался от использовавшихся в предыдущих опытах тем, что имел в составе дерти кукурузной 40 % и не имел соевого шрота. В итоге он содержал обменной энергии 12,86 МДж/кг СВ, сырого протеина 174,4 г/кг СВ, сырого жира 81,3 г/кг СВ, сырой клетчатки 75,9 г/кг СВ. В нем было меньше сырого протеина на 36 % по сравнению с комбикормом-стартером, разработанным в СКНИИЖ (табл. 6). Эта разница компенсировалась повышенной нормой молока.

Работа проведена в ОАО ОПХ ПЗ «Ленинский путь» Новокубанского района Краснодарского края.

Питание ремонтных телок проводили по зоотехническим рационам (А.П. Калашников и др., 2003) [18].

В опыте использовали молодняк, полученный от спермы, разделенной по полу (группа 1) и обычной (группа 2).

Крупный рогатый скот выращивали по интенсивной технологии.

В первые 60 дней после рождения телок и бычков содержали в индивидуальных клетках. Затем в групповых клетках по 10-12 голов беспривязно.

В 3-4-месячном возрасте молодняк передавали на специализированные фермы выращивания телок и выращивания и откорма бычков.

Для интенсификации роста животные получали 500 кг цельного молока первые три месяца, зерно кукурузы 27 кг/голову, начиная с первой декады выращивания. За 6 месяцев выращивания скармливали: силоса кукурузного 520 кг, сена люцернового 253 кг, соли и мела соответственно 2 кг и 2,15 кг комбикорм в количестве 192 кг (табл. 24). Воду давали через 1,5 часа после кормления.

Таблица 24 - Схема выращивания телят до 6-месячного возраста в опыте №5

Возраст		Живая масса в конце периода, кг	Суточная дача, кг					Минеральные добавки, г	
месяц	декада		молоко цельное	концентраты		силос	сено	соль	мел
				куку-руза зерно	комби-корм				
1	1	-	5	приуч.	-	-	-	-	-
	2	-	6	0,1	-	-	-	-	-
	3	-	6	0,2-0,3	-	-	приуч.	5	5
За 1 месяц		55	170	3,0	-	-	-	50	50
2	4	-	6	0,3	0,4	0,3	0,1	10	10
	5	-	6	0,3	0,6	0,7	0,2	10	10
	6	-	6	0,3	0,8	1,0	0,5	10	10
За 2 месяц		75	180	9,0	18,0	20,0	8	300	300
3	7	-	5	0,3	1,2	1,5	0,8	10	15
	8	-	5	0,3	1,3	2,0	1,0	10	15
	9	-	5	0,3	1,5	2,5	1,2	10	15
За 3 месяц		95	150	9	40	60,0	30	300	450
4	10	-	-	0,3	1,8	2,5	1,5	15	15
	11	-	-	0,3	1,8	3,0	1,5	15	15
	12	-	-	0,3	1,6	3,5	1,5	15	15
За 4 месяц		120	-	9	52,0	90,0	45	450	450
5	13	-	-	0,3	1,6	4,0	2,0	20	20
	14	-	-	0,3	1,6	5,0	2,5	20	20
	15	-	-	0,3	1,5	6,0	2,5	20	20
За 5 месяц		145	-	9	47,0	150,0	70,0	600	600
6	16	-	-	0,3	1,6	6,0	3,0	20	20
	17	-	-	0,3	1,0	7,0	3,0	20	20
	18	-	-	0,3	1,0	7,0	4,0	20	20
За 6 месяц		170	-	9	35,0	200,0	100,0	600	600
Всего		-	500	27	192,0	520,0	253,0	2000	2150

Как видно из таблицы 25, живая масса телок в килограммах в 1 и 2 группе соответственно равна при рождении $36,3 \pm 0,1$ и $36,4 \pm 0,7$; в 6-месячном возрасте 170,4 и 171,9 кг; в 12-месячном возрасте $359,5 \pm 3,4$ и $356 \pm 3,6$; в 15-месячном возрасте $406,5 \pm 1,0$ и $400,2 \pm 1,9$; в 18 месяцев 470,5 \pm 2 и 465,2 \pm 2,9, при отеле 563 и 557,4 кг. Различия между группами по всем периодам роста недостоверны. В то же время следует подчеркнуть, что интенсивность роста в обеих группах на уровне требований голштинской породы.

Таблица 25 - Динамика живой массы телок, кг

Возраст	Сперма, разделенная по полу, n=213	Обычная сперма, n=299
При рождении	36,3	36,4
1 месяц	55,0	56
2 месяца	75,0	76
3 месяца	95,0	95,5
4 месяца	120,0	121,1
5 месяцев	145,0	146
6 месяцев	170,4	171,9
12 месяцев	359,5	356,3
15 месяцев	406,5	400,2
18 месяцев	470,5	465,2
При отеле*	563*	557,4

Примечание: * - $P > 0,05$

Как видно из таблицы 25, телки росли интенсивно. В первые 6 месяцев их живая масса по 1 и 2 группам равна 170,4-171,9 кг.

Динамика абсолютных приростов показывает, что от телок, полученных от разделенной спермы за весь период выращивания получено 527,34 кг, а по контрольной группе 521,03 кг при недостоверной разнице (табл. 26).

Таблица 26 - Динамика абсолютных приростов телок, полученных от спермы, разделенной по полу и обычной спермы, кг

Возраст	Сперма разделенная по полу	Обычная сперма	td обычной спермы к разделенной
При рождении	36,31	36,40	0,74
0-6 мес.	134,12	135,47	0,75
6-10 мес.	128,37	118,83	0,31
10-12 мес.	60,67	65,60	0,83
12-15 мес.	47,06	43,90	0,85
15-18 мес.	63,97	64,80	0,95
Всего 0-23,15 мес.	527,34	-	-
Всего 0-25,37 мес.	-	521,03	0,85

Примечание: 1) td – критерий достоверности разности;

2) различия между группами при $P > 0,05$

Среднесуточные приросты телок от разделенной и обычной спермы соответственно были равны в период роста 0-6 месяцев 745,6 и 752,6 г, в период от 7 до 18 месяцев 822,1 и 805,4 г при недостоверной разнице (табл. 27).

Таблица 27 – Характеристика среднесуточных приростов телок по периодам роста, г

Возраст	Сперма, разделенная по полу	Обычная, сперма
0-6 мес.	745,6	752,6
7-18 мес.	822,1	805,4

В опыте №5 замена на 30 % части комбикорма-стартера зерном кукурузы не оказала отрицательного влияния на рост животных, но ускорила развитие рубца и снизила стоимость концентратов.

Телки от разной спермы росли и развивались одинаково интенсивно, в соответствии с породными требованиями.

Анализируя данные пяти опытов выращивания телят до 6 месяцев можно сделать выводы:

1) Увеличение скармливания цельного молока с 160 до 500 кг приводит к увеличению интенсивности роста за 6 месяцев до 746-753 г в сутки.

2) Замена части молока (до 50 %) комбикормом-стартером возможна.

3) Комбикорм-стартер, применяемый для замены части цельного молока и удешевления рациона при выращивании телят-молочников, должен содержать примерно: обменной энергии 13,4 МДж/кг СВ, сырого протеина 226 г/кг СВ, сырого жира 72 г/кг СВ, сырой клетчатки 49 г/кг СВ и микроэлементы.

4) Замена 30 % комбикорма-стартера зерном овса или кукурузы не снижает приросты, увеличивая моторную функцию преджелудков.

5) Воздержание от дачи грубых кормов в течение первых двух месяцев на фоне кормления молоком и комбикормом-стартером не сдерживает развитие моторики рубца, как и последующего поедания сена и силоса.

б) Интенсивный рост телок в первые 6 месяцев обеспечивает дальнейший рост и развитие животных и достижение ими к 15-месячному возрасту и осеменению живой массы 400-406 кг, что соответствует породным требованиям.

7) Специалисты предприятия вправе применить в зависимости от условий хозяйства приведенные схемы выращивания телок или их комбинации.

2.4 Оборудование для кормления и содержания ремонтного молодняка

Нами был разработан держатель сосковой поилки, сделавший шаг вперед в плане исключения потерь молока по сравнению с прежним использованием ящика для сосковой поилки, где она лежала неподвижно, и молоко могло вытекать, когда теленок прекращал его пить (рис. 3) [6, 8].

Изобретенная нами поилка с держателем (патент РФ 2186489) [14] позволяет приподнимать сосок каждый раз, когда теленок выпускает его изо рта. Подъем осуществляется с помощью пружинящих элементов. Сосок опускается, когда теленок берет его в рот.

Целью этого изобретения является повышение производительности труда, расширение эксплуатационных возможностей, обеспечение физиологичности и улучшение зооигиенических условий поения.

Нами были усовершенствованы некоторые элементы существующего клеточного оборудования для телят.

Была разработана кормушка для телят, позволяющая исключить потери корма и снизить трудозатраты при обслуживании телят (патент РФ № 99685) [21].

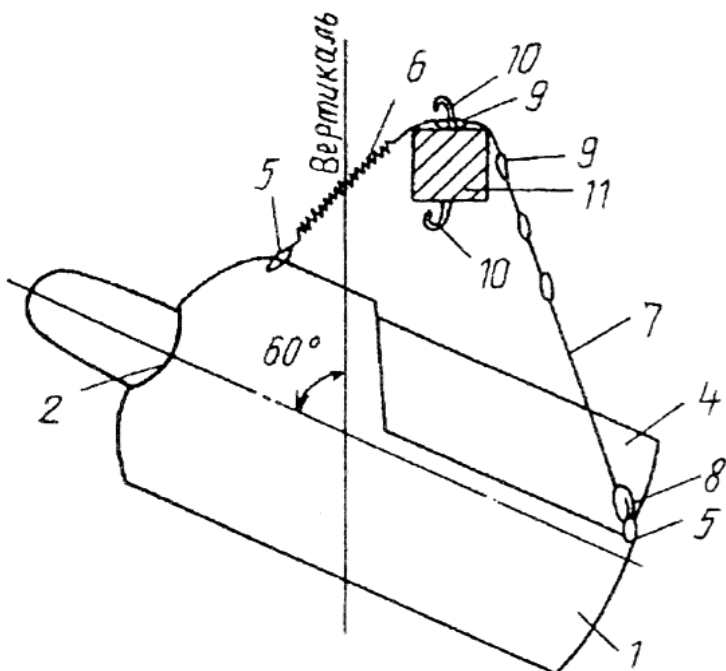


Рисунок 3 - Сосковая поилка с держателем для телят
(патент РФ №2186489)

1 – корпус; 2 и 3 – отверстия для сосковой поилки; 4 – сосковая поилка; 5 – кольца для крепления подвесов; 6 – пружинящие элементы; 7 – подвесы; 8 – разъемы, обеспечивающие длину и степень растяжения подвесов; 9 – крепежные элементы в виде петель для фиксации корпуса; 10 – штыри; 11 – горизонтальная перекладина

Бункер для корма оборудован крышкой, а кормовое отделение снабжено окном с козырьком над ним.

Особенность кормушки в том, что ограничитель поворота содержит внешнюю часть с ручкой, винтовое соединение с сальником и крепление к разделителю, выполненное с возможностью изменения угла наклона разделителя и ширины щели между корпусом и разделителем путем вращения винтового соединения.

На рисунке № 4 изображен общий вид кормушки для животных, на рисунке № 5 схема устройства.

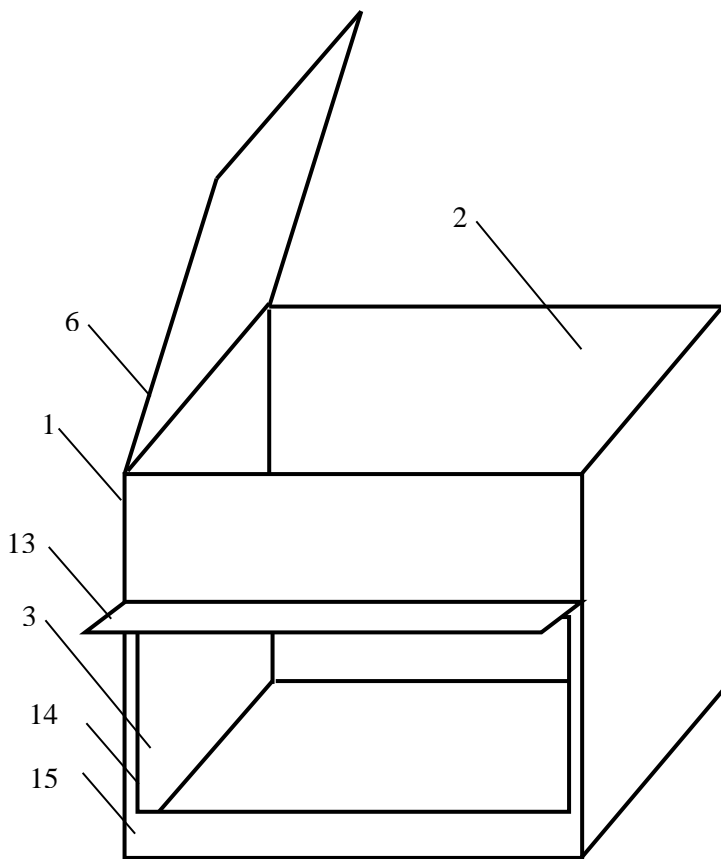


Рисунок 4 – Общий вид кормушки

1 – корпус; 2 – бункер; 3 – кормовое отделение; 6 – крышка; 13 – козырек; 14 – окно; 15 – ограничитель.

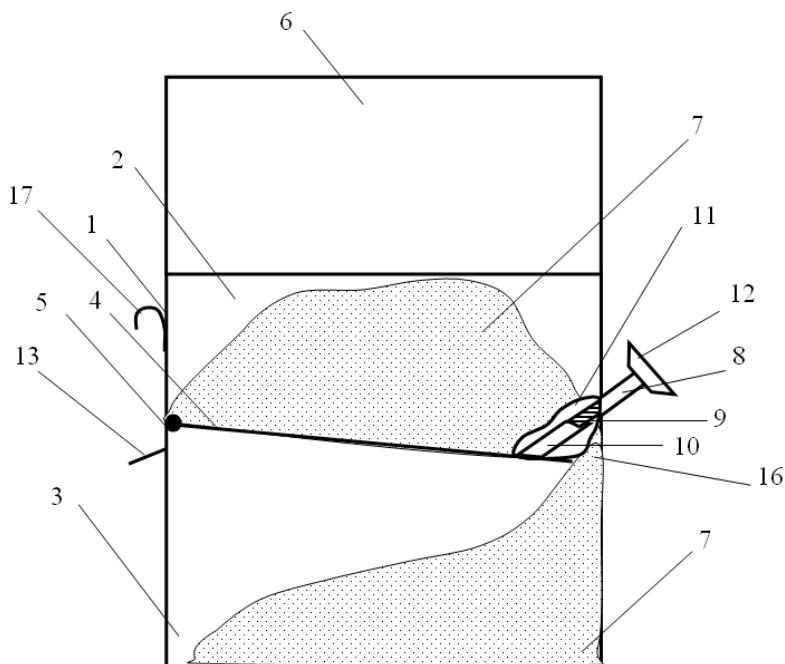


Рисунок 5 – Схема устройства кормушки

1 – корпус; 2 – бункер; 3 – кормовое отделение; 4 – разделитель; 5 – шарнир; 6 – крышка; 7 – корм; 8 – болт; 9 – винт; 10 – крепление; 11 – сальник; 12 – фиксатор; 13 – козырек; 14 – окно; 15 – ограничитель; 16 – щель.

Кормушка подвешивается крюками на клетку животного. В бункер корм засыпается сверху, откуда он поступает, просыпаясь под действием силы тяжести в кормовое отделение. Количество корма, поступающего в кормовое отделение, регулируется, в зависимости от его состава, плотности и консистенции посредством изменения угла наклона подвижного разделителя с помощью поворота ручки фиксатора. По мере поедания корма животным из кормового отделения, его новые порции автоматически просыпаются вниз из бункера для корма. Количество поступающего корма ограничивается благодаря его физическим свойствам, образующейся «горкой», примыкающей к щели

между подвижным разделителем и стенкой корпуса. По мере поедания корм просыпается в емкость бункера для корма.

Телят можно содержать в индивидуальных круглых клетках-сетках на глубокой несменяемой подстилке. Сетки сваривают из прута диаметром 8 мм. Длина сетки 520 см, высота 120 см. Поперечные прутья приваривают, образуя окно 30 × 22 см. Внизу сетки продольные прутья приваривают через каждые 10 см, чтобы удерживать солому (рис. 6).



Рисунок 6 – Клетка – сетка для индивидуального содержания телят до 2-месячного возраста

На передней стенке сетки делают окно размером 60 × 30 см для закрепления с внешней стороны двух ведер для молока и воды емкостью 5 л и корма.

Клетки-сетки предназначены для содержания телят в зимних помещениях или в летних лагерях под навесами от осадков.

Таким образом в результате содержания телят в домиках новой конструкции, на глубокой несменяемой подстилке в сетках и изобретения самокормушки нам удалось свести к мини-

муму затраты труда при содержании телят и обеспечить оптимальные зоогигиенические условия.

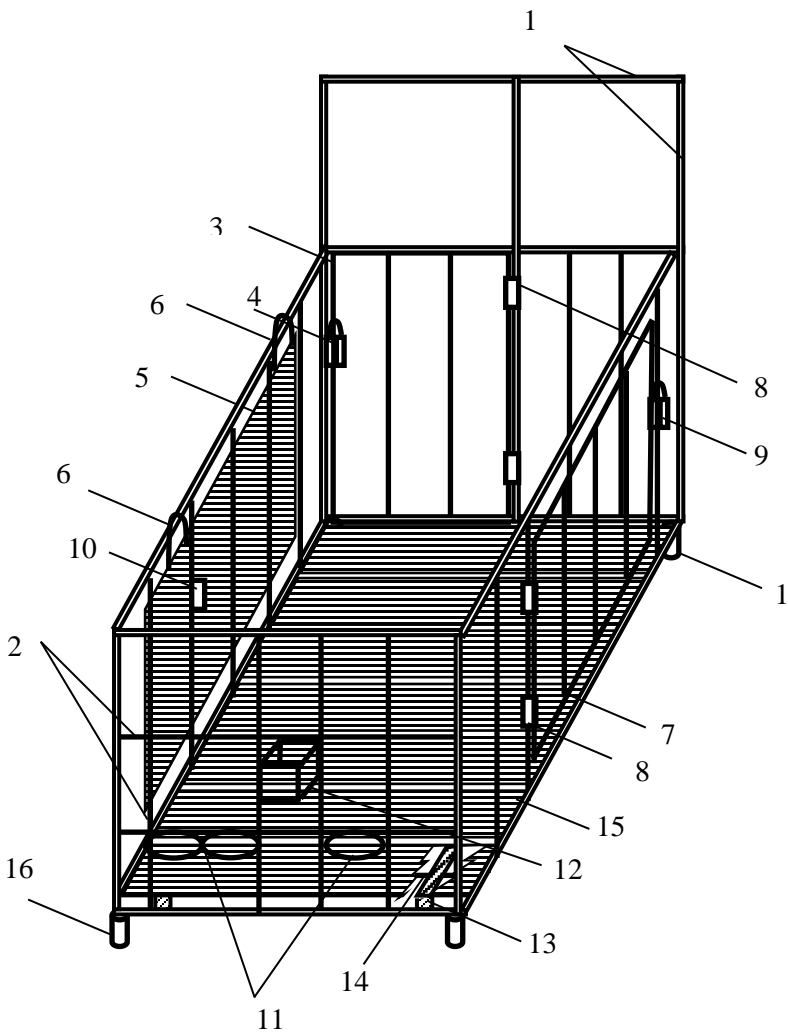
Нами были созданы клетки для содержания телят с высокими зоогигиеническими условиями содержания, с повышенными удобствами в эксплуатации.

На рисунке 7 изображен вариант клетки, выполненной из металлических элементов, хотя может быть сделан из дерева или другого материала.

На каркас клетки 1, с вертикально прикрепленными прутками 2, навешены дверь 3 с задвижкой 4, съемная панель ограждения 5 с креплениями 6 и ограничительная решетка 7 с навесами 8 и задвижкой 9. На противоположной от нее стенке находится задвижка ограничительной решетки 10. На передней стенке клетки смонтированы кольца для удержания ведер с кормом или водой 11 и держатель сосковой поилки 12. В нижней части на продольных брусках 13, лежащих на металлических перекладинах 14, соединяющие боковые стенки, установлен деревянный решетчатый пол 15 в виде съемного щита. Конструкция устанавливается на ножки 16 высотой 20-30 см, при этом нижние концы ножек выполнены из нержавеющей стали. Элементы конструкции могут быть выполнены из дерева, пластика и других материалов.

Установка щита на поперечные перекладины, соединяющие боковые стенки, и расположенные на них продольные крепежные рейки (из дерева или металла), повышает удобства при эксплуатации.

Съемные панели из листового материала навешиваются на одну боковую стенку и исключают контакт между животными и защищают от ветра и солнечных лучей при установке клеток в летних профилакториях, что позволяет улучшить зоогигиенические условия их содержания. Выполнение пола в виде съемного деревянного (или из другого материала) щита со щелями дает возможность не только стекать моче в щели, но и при необходимости снять его, заменить, провести дезинфекцию для улучшения зоогигиенических условий содержания животных. Выполнение просвета щелей в полу от 5 до 20 мм позволяет кроме удаления мочи протаптывать животным навоз под пол, что дает возможность бесподстильного содержания [19].



Клетка используется следующим образом.

Рисунок 7 - Клетка для телят – схема устройства (патент РФ на полезную модель № 71055)

На решетчатый пол 14 стелется подстилка, например, солома. Теленок в первый час после рождения помещается в клет-

ку. В первые 10-15 дней животное выпаивается молоком из сосковой поилки, устанавливаемой в держатель сосковой поилки 12. В течение первых 5-15 дней теленок приучается к выпойке молоком из ведра, которое устанавливается в одно кольцо-держатель 11. После того, как молоко выпито, ведро моется, и через 1,5 часа животному в нем дается чистая вода. Во второе кольцо-держатель 11 устанавливается ведро с комбикормом-стартером. В третье кольцо-держатель 11 устанавливается ведро с подкормкой. Моча телят стекает через щели пола в навозный желоб. Для уборки загрязненной подстилки и проведения ветеринарных мероприятий теленок отделяется на ограниченную площадь возле кормушек (на $1/4-1/3$ длины клетки) путем поворота ограничительной решетки 7 на навесах 8 и фиксации ее задвижкой 10. После уборки подстилки и проведения ветеринарных мероприятий ограничительная решетка 7 возвращается в первоначальное положение вдоль боковой стенки и фиксируется задвижкой 9.

Применение клетки для телят позволит повысить сохранность телят за счет улучшения зооигиенических условий содержания, производительность труда за счет удобства уборки клетки при фиксации теленка на ограниченной площади пола.

Съемные емкости для корма позволяют вести учет и контроль поедаемости кормов всех видов, применять передовые технологии кормления телят с дифференциальной дачей молока, воды, концентрированных, сочных и грубых кормов.

Нами разработана клетка для телят, содержащая переднюю, заднюю и боковые стенки, выполненные в виде решетки, входную дверь, держатели для съемных кормушек, установленные на передней стенке и пол, отличающаяся тем, что на передней, задней стенке и в средней части клетка оборудована планками, расположенными выше боковых стенок, и соединенными сверху горизонтальными перекладинами, на которые устанавливается съемная крыша под углом $3-10^\circ$ к горизонтали от передней стенки к задней; в боковом окне на передней стенке смонтированы крепления для установки подвесного держателя сосковой поилки (рисунок 8).

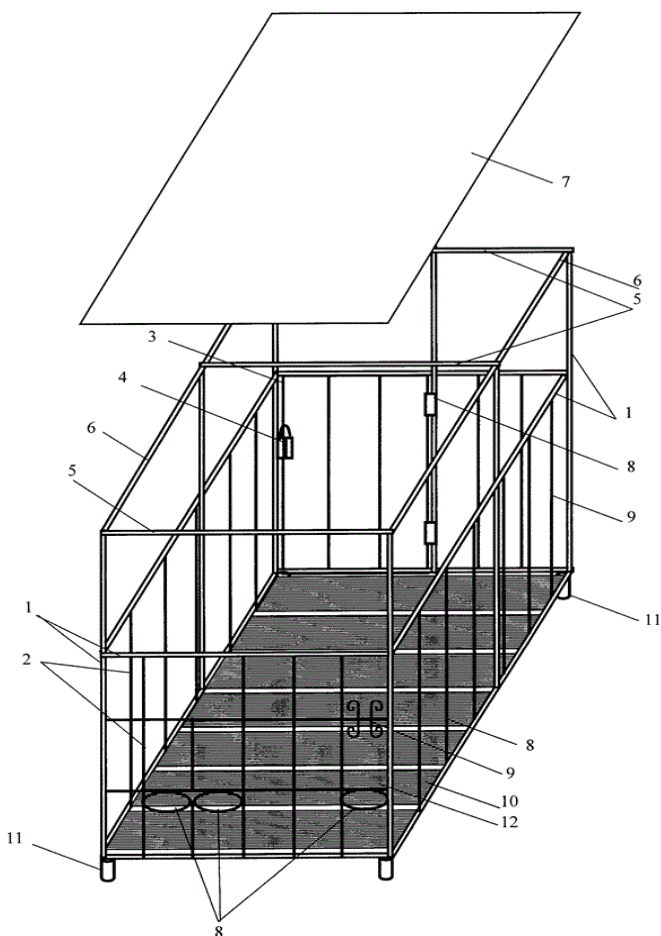


Рисунок 8 - Клетка для телят (патент РФ на полезную модель № 71210)

На рисунке 8 изображен вариант клетки, выполненной из металлических элементов, хотя может быть сделан из дерева или другого материала [20].

Оборудование клетки крышей, устанавливаемой на горизонтальных перекладинах под углом 3-10° к горизонтали от передней стенки к задней, позволит размещать клетки под откры-

тым небом и защищать животных, содержащихся в них, от осадков и солнечных лучей.

Для повышения удобства в эксплуатации и применения прогрессивных схем кормления телят, в одном окне на передней стенке смонтированы крепления для установки подвешного держателя сосковой поилки.

На каркас клетки 1, с вертикально прикрепленными прутками 2, навешены дверь 3 с задвижкой 4. На передней, задней стенке и в средней части клетка оборудована планками 5, расположенными выше боковых стенок и соединенными сверху горизонтальными перекладинами 6, на которые устанавливается съемная крыша 7. На передней стенке клетки смонтированы кольца для удержания ведер с кормом или водой 8 и крепления для установки подвешного держателя сосковой поилки 9 в боковом окне 12. В нижней части клетки установлен деревянный решетчатый пол 10 в виде съемного щита. Конструкция устанавливается на ножки 11. Элементы конструкции могут быть выполнены из дерева, пластика и других материалов.

При размещении клетки под открытым небом, съемная крыша 7 устанавливается на горизонтальные перекладины 6. Уклон под углом 3-10° к горизонтали от передней стенки к задней обеспечивает сток воды во время осадков.

Применение клетки для телят позволит повысить сохранность телят за счет улучшения зооигиенических условий содержания под съемной крышей; повысить удобство эксплуатации за счет расположения в боковом окне креплений для установки подвешного держателя сосковой поилки.

Следующим этапом совершенствования оборудования являлась модернизация индивидуального домика для телят.

Преобразованию подверглась передняя стенка вольера (рис. 9).

Здесь было сделано два проема и установлены два ведра в кольца-держатели. Целью было создание условий для выпаивания сначала молоком, затем водой из одного ведра и дачи комбикорма из другого. Однако в летних профилакториях в зимний период с морозом и ветром создаются неприемлемые условия для работы телятницы и содержания телят и животных переводят в зимние профилактории.

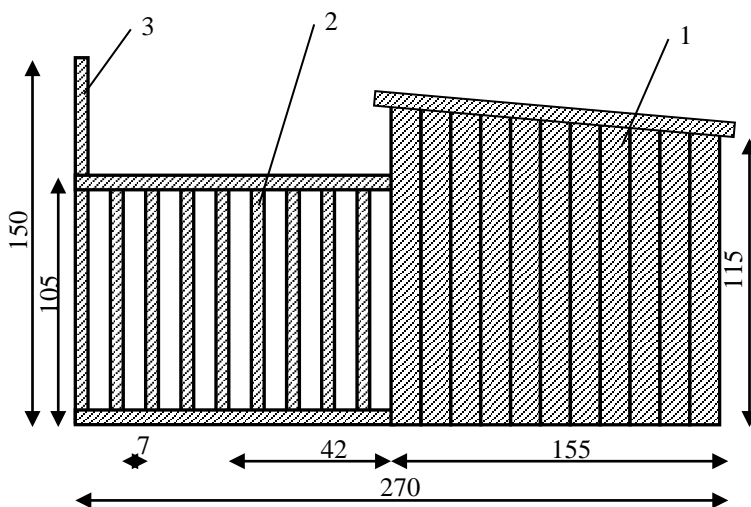


Рисунок 9 - Индивидуальный домик с вольером

1. – домик (доска 30 мм)
2. – вольер (штакетник 20 мм)
3. – рейка 40×40 мм

Мы модернизировали индивидуальный домик, оснастив двумя ведрами впереди: одно для жидких кормов, другое для концентратов (рис. 10).

Размер домика составляет 130(115)×155×120 см, выгульной площадки - 120×155 см.

От кормушек мы отказались в связи с неудобством их очистки после выемки недоеденных остатков комбикорма, что необходимо делать ежедневно. Таким образом стало возможным применять на ферме технологию выращивания на комбикормах-стартерах летом и зимой, т.е непрерывно в течение года. Кроме того, появилась возможность весь молочный период (2-3 месяца) содержать телят изолированно в домиках или в клетках.



Рисунок 10 - Индивидуальный домик с выгульной площадкой для выращивания телят до 2-месячного возраста

Разработан домик для телят с выгулом содержащий помещение с дверным проемом для телят, выполненное из непроницаемого для ветра и атмосферных осадков материала с низкой теплопроводностью и присоединенный к нему со стороны дверного проема выгул для телят в виде клетки, образующей совместно с домиком замкнутое пространство, отличающийся тем, что над выгулом на регулируемых по высоте стойках крепится с возможностью изменения угла установки к плоскости горизонта противосолнечный экран в виде плоской рамки с натянутой на нее светозащитной полиэтиленовой черной или цветной темных тонов мелкоячеистой сеткой, патент РФ на изобретение № 2614781 (рис. 11) [16].

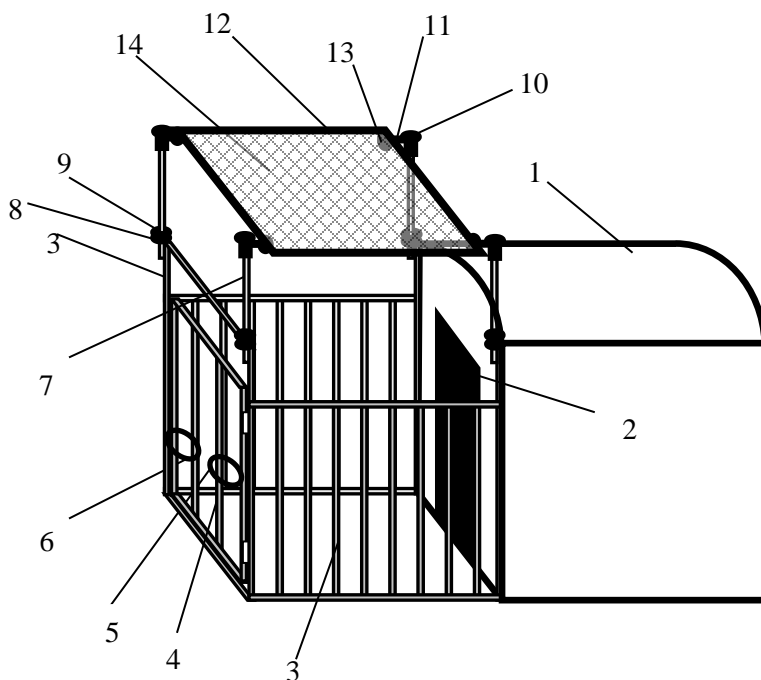


Рисунок 11 - Домик для телят с выгулом
(патент РФ на изобретение № 2614781, 2017 г.)

Применение навеса для животных, защищающего животных на выгульной площадке, позволяет улучшить зоогигиенические условия содержания; уменьшить затраты за счет использования конструкций с малой материалоемкостью.

В предлагаемом нами устройстве применяется светозащитная сетка, которая поглощает большую часть (85 – 95 %) солнечной энергии, при этом пропускает воздух и часть солнечных лучей и делает комфортным микроклимат в загоне.

Все это способствует сохранению гомеостаза, непрерывному интенсивному росту животного и эффективному использованию рационов питания.

На рисунке 11 к домику 1 примыкает клетка 3 выгула с дверью 4 и укрепленными на ней хомутом 5 для поилки (не показана) и хомутом 6 для кормушки (не показана). Над клеткой 3 установлены цилиндрические стойки 7 имеющие на внешней поверхности резьбу с навинченными на них регулировочными гайками 9. Стойки 7 с помощью гаек 9 опираются на втулки 8, приваренные по углам клетки 3. На цилиндрические стойки 7 сверху свободно надеваются колпачки 10 с посадочными осями 11. Над клеткой 3 расположена натяжная рамка 12, которая с помощью проушин 13 одевается на посадочные оси 11. На натяжной рамке 12 натянута светозащитная сетка 14 из черного или темного тона цветного полиэтилена.

Домик для телят с выгулом функционирует следующим образом.

Теленок в жаркое время суток переходит из домика 1 через дверной проем 2 на огороженную с помощью клетки 3 выгула территорию, где имеет доступ к поилке (не показана), установленной с помощью хомута 5 и к кормушке (не показана), установленной с помощью хомута 6 на двери 4. В клетке 3 создается тень с помощью светозащитной сетки 14, растянутой на рамке 12. При этом рамка 12 прикреплена с помощью проушин 13, осей 11 и колпачков 10 к регулируемым по высоте стойкам 7. Регулировкой стоек 7 по высоте, осуществляемой с помощью их резьбового соединения с гайками 9 изменяют угол между плоскостью рамки 12 и плоскостью горизонта, добиваясь при этом, необходимого положения тени при различном положении солнца на небосклоне. Таким образом, для теленка создается

комфортный микроклимат, что способствует его интенсивному росту.

С 3-го по 6 месяц телята находятся на групповом беспривязном содержании на глубокой подстилке.

На рисунке 12 показан навес с шиферным покрытием, расположенный на краю загона для беспривязного содержания телят в 3-6-месячном возрасте в летнее время.



Рисунок 12 - Беспривязное групповое содержание трехмесячных телят на выгульных площадках с навесом

В групповой клетке телятам с 3 до 6-месячного возраста корма раздают в кормушки, находящиеся с внешней стороны база по периметру. Водопоение осуществляется из корыт и поилок. Загоны лучше делать с твердым покрытием. Навоз периодически убирают бульдозером. Такое оборудование позволяет к минимуму свести затраты труда при обслуживании телят.

Животные от 6 до 15 месяцев жизни содержатся беспривязно, в холодное время в зимних помещениях на глубокой подстилке или в боксах с соблюдением зоогиgienических норм со свободным выходом на выгульные площадки (рис. 13 и 14). Кормят скот из линейных кормушек, предпочтительнее полнорационными кормосмесями, концентратами из самокормушек, водопоение из автопоилок с электроподогревом.



Рисунок 13 - Зимний телятник для группового содержания телят в 3-6-месячном возрасте

Важно обеспечить к возрасту начала случки телки голштинской породы в 14-15 месяцев живую массу примерно 400 кг. Энергия роста должна быть около 800 г в сутки.

Выявление телок случного возраста в охоте ведется непрерывно в течение суток, особенно в ночное и утреннее время. Осеменять телок лучше глубокзамороженной спермой с соблюдением действующих правил, например, ректоцервикальным методом однократно или с повтором через 12 часов в типовых пунктах. После осеменения телок выдерживают 12 часов на ограниченном пространстве.

С целью увеличения удельного количества телок в приплоде, что важно для ускоренного качественного обновления маточного стада, телок случного возраста рекомендуется осеменять в первую охоту, через 12 часов от проявления охоты, спер-

мой, разделенной по полу с преимущественным получением телок. При этом изменяется половозрастная структура стада в сторону повышения в нем молодняка женского пола всех возрастов. В случае отсутствия оплодотворения в повторную охоту, осеменение можно проводить обычной неразделенной спермой.

Возможны другие способы оплодотворения телок, включая ручную и вольную случки в зависимости от условий предприятия.

Телок и нетелей в 15-24 месяцев содержат беспривязно зимой в зимних помещениях, с выходом в базы (выгулы), оборудованные кормушками с навесами, летом на выгулах. Применяется подстилка в виде соломы в зимних помещениях и в базах (рис. 14).



Рисунок 14 - Отдых телок на курганах из соломы у зимних помещений

В летнее время возможно содержать этих животных в летних лагерях, оборудованных оградой, кормушками, поилками, навесами (рис. 15). Для телок и нетелей рекомендуется моцион с использованием пастбищ.



Рисунок 15 - Беспривязное содержание телок старше года с кормлением под навесами

За 15 дней до отела нетелей переводят в родильное отделение молочной фермы.

К необходимому оборудованию относится навес для животных на выгуле. В условиях изменяющегося климата, высоких летних температур, повышенного солнечного излучения рекомендуется обустраивать недорогие укрытия для животных от воздействия ветра и солнца [27].

На рисунке 16 изображен навес для животных в базу, устанавливаемый с северной стороны зимнего помещения. Навес для животных состоит из каркаса, к которому крепится светозащитная сетка. Она поддерживается проволочными натяжителями. Сетку прикрепляют к внешней стороне каркаса с помощью проволоки или шпагата. Каркас навеса крепится к стене с помощью дюбелей (патент РФ на полезную модель № 105125).

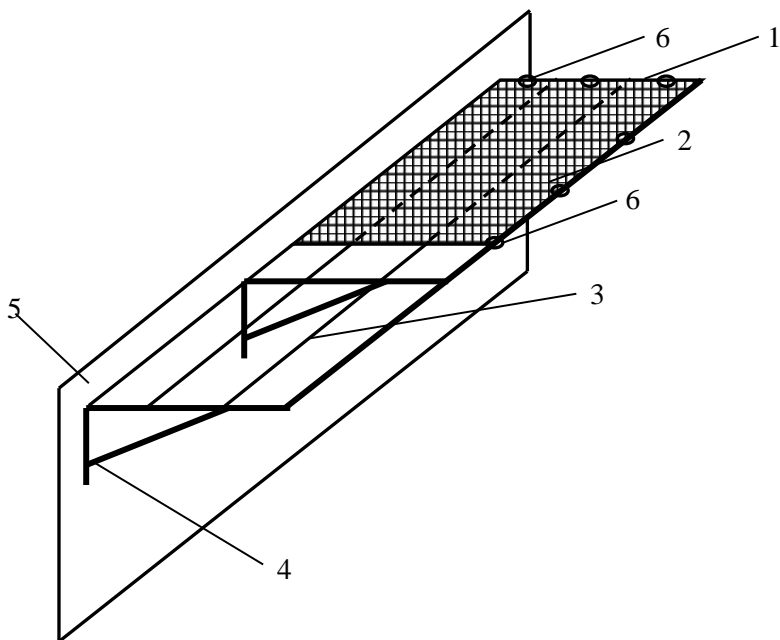


Рисунок 16 - Навес для животных

1 - каркас навеса; 2 - сетка полиэтиленовая; 3 - проволочные натяжители; 4 - крепления навеса к стене; 5 - стена; 6 - крепления сетки.

Результат состоит в создании для животных, находящихся на выгульной площадке, хороших зоогигиенических условий содержания и их защиты от солнечной радиации, повышения удобств в эксплуатации (многолетним использованием каркасов и сменяемостью кровли по мере необходимости и низкой стоимости) [28].

На рисунке 17 изображен навес для животных с креплениями на ограждение база (патент РФ на ПМ № 136680).

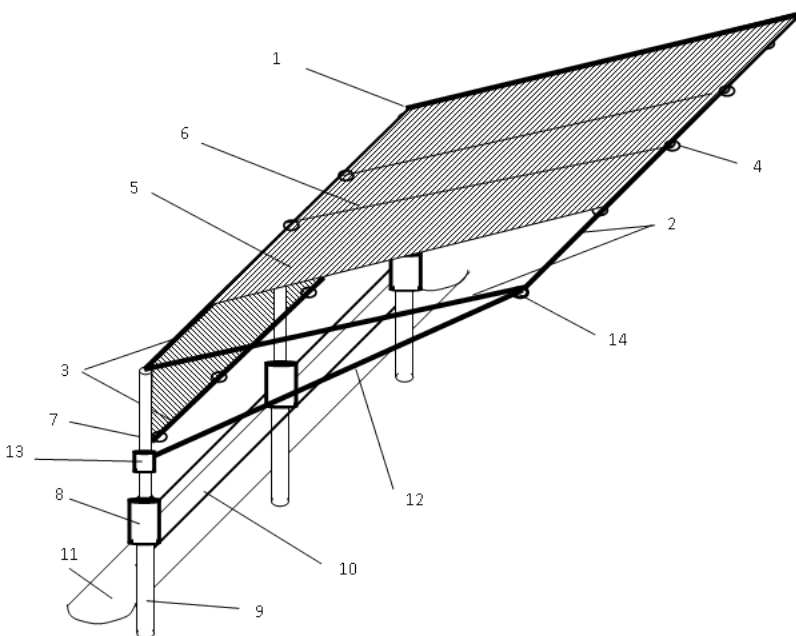


Рисунок 17 - Навес для животных с креплениями на ограждение база. Патент РФ на ПМ № 136680 от 20.01.2014

Крепление навеса к стойкам, установленным на столбы ограждения база, и расположение кровли из светозащитной сетки частично в вертикальной плоскости по периметру навеса, позволяет защищать животных, содержащихся на выгульной площадке во время кормления от прямых солнечных лучей, снижая их воздействие на животных в 3-4 раза, а также не препятствует движению воздуха. Этот навес обустраивается в базу с южной стороны помещения.

Ценность приведенных навесов в том, что они не имеют столбов на площади база, поэтому навоз можно свободно убирать бульдозером.

В результате применения навеса для животных, находящихся на выгульной площадке, создаются хорошие зоогигиенические условия их содержания. Навес для животных обладает

низкой стоимостью и позволяет располагать его непосредственно над местом их кормления и отдыха.

3 ПРОИЗВОДСТВО МОЛОКА

3.1 Молочная продуктивность первотелок, полученных от обычной и от сексированной спермы

С целью получить новые знания о молочной продуктивности первотелок разных генотипов, полученных при использовании технологического давления на X-X половые хромосомы были проведены специальные исследования.

В опытной первой группе на момент исследований было 76 первотелок, полученных от разделенной по полу спермы быков-производителей голштинской породы: Джамбалайя 608078840; Эверетт 129909510; Марш 131044247.

В контрольной второй группе 123 головы первотелок от обычной спермы быков-производителей: Док 189; Кори 64541632; Лад 78054466; Пен 61376264; Люк-Ред 60815554.

Все телки выращивались в одних и тех же технологических условиях от рождения до отела. После отела всех первотелок содержали, кормили и доили также в аналогичных условиях. Кормили коров по зоотехническим нормам однотипно в течение года. Важной особенностью является то, что в опыт были взяты все без исключения первотелки из опытных и контрольных групп.

Изучена молочная продуктивность матерей первотелок за 305 дней первой лактации.

В опытной группе у матерей удой был равен в среднем $8447,4 \pm 149,8$ кг молока, содержащего $3,72 \pm 0,02$ % жира и $3,29 \pm 0,01$ % белка (табл. 28).

В контрольной группе соответственно $8349,4 \pm 130,9$ кг; $3,79 \pm 0,01$ % и $3,29 \pm 0,01$ %. Различия между группами по показателям удоя и секреции белка недостоверны, но массовая доля жира в молоке была выше у контрольной группы на 0,07 % при

практически равном количестве молочного жира (313,6 кг и 315,6 кг).

Таблица 28 – Молочная продуктивность матерей первотелок за 305 дней первой лактации

Группа	Сперма	Показатели	Продуктивность				
			удой, кг	жир		белок	
				%	кг	%	кг
1 опытная, n=76	Раздельная	M	8447,4	3,72	313,6	3,29	277,8
		±m	149,8	0,02	5,47	0,01	4,88
		Cv	15,45	3,87	15,22	1,80	15,32
2 контрольная, n=123	Обычная	M	8349,4	3,79	315,6	3,29	274,4
		±m	130,9	0,01	4,83	0,01	4,37
		Cv	17,4	3,91	16,96	1,77	17,65
Опыт к кон- тролю		разность	+98	-0,07*	-2,0	0	+3,4
		td	0,49	3,19	0,26	0,43	0,52

Примечание: * - различия при $P < 0,05$; Cv – коэффициент вариации; td – критерий достоверности разности

Коэффициент вариации (Cv) количества молока, жира и белка в опытных группах был в пределах 15-17,65 %, а по проценту жира и белка существенно меньше: 1,77-3,91 %, что говорит о повышенном уровне консолидации наследования состава молока.

Практически равная продуктивность матерей первотелок обеих групп указывает на правомерность сравнения их по этим показателям. Процент жира в молоке был несколько выше у контрольных животных.

В таблице 29 дана характеристика молочной продуктивности первотелок.

У первотелок первой и второй групп соответственно были: удой $7842,9 \pm 159,7$ кг и $7746,9 \pm 116,0$ кг; количество жира $276,4 \pm 5,79$ кг и $273,0 \pm 4,16$ кг; количество белка $251,0 \pm 5,16$ кг и $248,8 \pm 3,77$ кг; массовая доля жира $3,52 \pm 0,01$ % и $3,52 \pm 0,01$ %; и белка $3,20 \pm 0,01$ % и $3,21 \pm 0,01$ %. Имеющаяся между группами разница в удое 96,0 кг недостоверна, как и по другим показателям.

Таблица 29 – Молочная продуктивность первотелок за 305 дней лактации

Группа	Спелость	Показатели	Живая масса, кг	Возраст при отеле, дней	Продуктивность				Молочность	
					удой, кг	жир		белок		
						%	кг	%		кг
1 опытная, n=76	Раздельная	M	580,4	726,0	7842,9	3,52	276,4	3,20	251,0	1351,3
		±m	2,91	8,67	159,7	0,01	5,79	0,01	5,16	-
		Cv	4,37	10,3	17,75	2,31	18,25	1,26	17,92	-
2 контрольная, n=123	Обычная	M	571,1	735,9	7746,9	3,52	273,0	3,21	248,8	1356,5
		±m	2,31	6,0	116,0	0,01	4,16	0,01	3,77	-
		Cv	4,49	9,00	16,6	2,38	16,92	1,42	16,79	-
Опыт к контролю		разность	+9,3*	-9,9	+96	0	+3,4	-0,01	+2,2	-5,2
		td	2,51	0,95	0,49	0,03	0,47	1,91	0,33	0,02

Примечания: * - различия при P<0,05

Средняя живая масса первотелок равна: в первой группе 580,4±2,91 кг, что на 9,3 кг выше, чем во второй (571,1±2,31 кг) (P<0,05), это указывает на хорошее развитие животных в обеих группах. Коэффициент вариации (4,37 и 4,49 %) низкий, что говорит о выравнивании животных по живой массе.

Молочность первотелок высокая в обеих группах: 1351,3 кг у первой группы и 1356,5 кг у второй, при недостоверной разности 5,2 кг.

Изучен коэффициент показателей молочной продуктивности по системе дочь/мать (табл. 30).

Коэффициенты по системе дочь/мать: удою, массовой доли жира и процента белка в опытной и контрольной группах очень высокие: 0,93-0,98 %. Разность между группами по удою и проценту белка недостоверны. Но в первой группе коэффициент по проценту жира выше, чем во второй на 2 % (P<0,05). Это, по нашему мнению, указывает на повышенную консолидацию наследственности в передаче жирности молока у быков с разделенной спермой, индивидуальную особенность быков, чью сперму использовали.

Таблица 30 - Коэффициент показателей молочной продуктивности по первой лактации по системе дочь/мать

Группы	Сперма	Показатели	Продуктивность		
			удой, кг	жир, %	белок, %
1 опытная, n=76	раздельная	М	0,95	0,95	0,97
		±m	0,03	0,01	0,01
		Cv	24,54	2,53	2,30
2 контрольная, n=123	обычная	М	0,95	0,93	0,98
		±m	0,02	0,01	0,01
		Cv	23,06	4,24	2,28
Опыт к контролю		разность	0	+0,02*	-0,01
		td	0,00	2,79	1,43

Примечание: * - различия при P<0,05

Далее проведен анализ показателей молочной продуктивности дочерей, полученных от каждого быка-производителя. Установлено, что матери 26 дочерей из первой группы быка Марш 131044247 не отличались от контрольных по уровню секреции молока, молочного жира и белка, однако, уступали по массовой доле жира (-0,1 %) и белка (-0,03 %) (табл. 31).

Таблица 31 – Молочная продуктивность матерей первотелок за 305 дней первой лактации дочерей быка-производителя Марш 131044247

Группы	Сперма	Показатели	Продуктивность				
			удой, кг	жир		белок	
				%	кг	%	кг
1 дочери быка Марш, n=26	раздельная	М	8183,6	3,69	301,0	3,26	266,9
		±m	283,3	0,02	9,60	0,01	8,91
		Cv	17,7	2,59	16,26	1,15	17,02
1 контрольная, n=123	обычная	М	8349,4	3,79	315,55	3,29	274,4
		±m	130,9	0,01	4,83	0,01	4,37
		Cv	17,4	3,91	16,96	1,77	17,65
Опыт к контролю		разность	-165,8	-0,10*	-14,55	-0,03*	-7,5
		td	0,53	4,31	1,36	2,38	0,76

Примечание: * - различия при P<0,05

Первотелки от этого быка по живой массе (584,6±4,74 кг) достоверно превосходили контрольных на 13,5 кг, а возраст первого отела, наоборот, имели ниже контрольных на 36,5 дней (табл. 32). При этом за 305 дней первой лактации потомки этого быка дали молока 8657,7±295,5 кг, жира 306,7±10,74 кг, белка 278,0±9,53 кг, достоверно превзойдя контрольных соответственно на 911 кг, 33,7 кг и 29,2 кг.

Таблица 32 – Молочная продуктивность первотелок за 305 дней первой лактации дочерей быка-производителя Марш 131044247 и контрольных

Группы	Сперма	Показатели	Живая масса, кг	Возраст при отеле, дней	Продуктивность				
					удой, кг	жир		белок	
						%	кг	%	кг
1 дочери быка Марш, n=26	раздельная	M	584,6	698,4	8657,7	3,54	306,7	3,21	278,0
		±m	4,74	9,75	295,5	0,01	10,74	0,01	9,53
		Cv	4,13	7,12	17,41	2,14	17,85	0,89	17,47
1 контрольная, n=123	обычная	M	571,1	735,9	7746,9	3,52	273,0	3,21	248,8
		±m	2,31	6,0	116,0	0,01	4,16	0,01	3,77
		Cv	4,49	9,00	16,6	2,38	16,92	1,42	16,79
Опыт к контролю		разность	+13,5*	-36,5*	+911*	+0,02	33,7*	0	+29,2*
		td	2,57	3,28	2,87	1,14	2,93	0,03	2,85

Примечание: * - различия при P<0,05

Препотентные качества этого быка передавать высокую продуктивность проявились при анализе показателей по системе дочь/мать (табл. 33).

Установлено, что его дочери имели коэффициент по удою 1,08; массовой доле жира 0,96, достоверно превосходя контроль соответственно на 0,13 и 0,03 пункта.

Этот бык проявил повышенные препотентные качества в передаче по наследству дочерям повышенной секреторной функции молочной железы.

Таблица 33 – Коэффициент молочной продуктивности первотелок по первой лактации по системе дочь/мать быка-производителя Марш 131044247

Группы	Сперма	Показатели	Продуктивность		
			удой, кг	жир, %	белок, %
1 опытная - дочери быка Марш, n=26	раздельная	M	1,08	0,96	0,983
		±m	0,05	0,01	0,01
		Cv	21,95	3,35	1,34
1 контрольная, n=123	обычная	M	0,95	0,93	0,98
		±m	0,02	0,01	0,01
		Cv	23,06	4,24	2,28
Опыт к контролю		разность	+0,13*	+0,03*	+0,003
		td	2,59	4,07	1,93

Примечание: * - различия при $P < 0,05$

Бык Лад 78054466 из контрольной группы был изучен по такой же схеме, как предыдущий. Молочная продуктивность матерей этого быка и контрольных не имела достоверных различий.

У его 23 потомков была ниже живая масса на 17,7 кг с высокой степенью достоверности ($P < 0,01$), но более высокая секреция молока на 309 кг, молочного жира на 16,1 кг и белка на 14,5 кг, массовая доля жира на 0,07 % и белка на 0,06 % по сравнению со сверстниками из первой группы (табл. 34).

Следовательно, качества быков в передаче по наследству потомкам высокой молочной продуктивности проявляются независимо от типа спермы, которая используется для осеменения коров.

Нетели-дочери оцененных быков имели достаточную степень легкости отела, и получили статус ремонтных первотелок в обеих группах. Они имеют хороший экстерьер и пригодны к машинному доению. При этом учтена сводная оценка вымени с учетом оптимальных требований, включая прикрепление вымени, глубину вымени, расположение сосков и длину сосков.

Таблица 34 - Молочная продуктивность за 305 дней лактации первотелок - дочерей контрольного быка-производителя Лад 78054466 и опытных

Группа	Сперма	Показатель	Живая масса, кг	Возраст при отеле, дней	Продуктивность				
					удой	жир		белок	
						%	кг	%	кг
1 опыт-ная, n=76	разде-ленная	M	580,4	726,0	7842,9	3,52	276,4	3,20	251,0
		±m	2,91	8,67	159,73	0,01	5,79	0,01	5,16
		Cv	4,37	10,3	17,75	2,31	18,25	1,26	17,92
2 дочери контрольного, быка Лад, n=23	обычная	M	562,7	753,4	8151,9	3,59	292,5	3,26	265,5
		±m	3,52	10,46	242,2	0,01	8,86	0,01	7,84
		Cv	3,00	6,66	14,25	1,69	14,53	1,65	14,16
дочери быка Лад к опытной группе		раз-ность	-17,7*	-27,4	+309*	+0,07*	+16,1*	+0,06*	+14,5*
		td	3,99	0,72	2,27	4,08	2,85	4,15	2,72

Примечание: * - различия при $P < 0,05$

3.2 Способ классификации молочных линий доильной установки с молокопроводом

Разработанный нами способ относится к машинному доению крупного рогатого скота в молокопровод и может быть применен для классификации молочных линий доильной установки с молокопроводом [33].

Результатом применения предлагаемого способа является повышение точности и технологичности определения воздействия линий молокопровода на дестабилизацию жира в молоке в условиях доения коров на ферме и достоверность их классификации, которая показывает пределы потерь жира в килограмме молока, что определяет стоимость конечного продукта.

Технический результат достигается тем, что для характеристики молочных линий доильной установки с молокопроводом, включают доение, транспортировку свежесвыдоенного молока по молочной линии доильной установки в емкости, оценку

изменения массовой доли жира по индексу дестабилизации жировых частиц. Наш способ отличается тем, что производят одновременное доение двух групп коров в стойлах в одни и те же дойки с промежутком между ними 24 часа, причем доят контрольных коров в обе дойки в переносное ведро, а опытных – только в первую, а во вторую – в молокопровод, при этом определяют массовую долю жира в молоке в емкостях, после чего индекс дестабилизации жировых частиц (D) определяют по изменению массовой доли жира в молоке по формуле, %:

$$D = \left[\left(\frac{Ж_{м2}^o - Ж_{e1}^o}{Ж_{e1}^o} \right) - \left(\frac{Ж_{e2}^к - Ж_{e1}^к}{3 \times Ж_{e1}^к} \right) \right] \times 100, \text{ где}$$

$Ж_{м2}^o$ – массовая доля жира в молоке опытных коров при доении в молочную линию во второй день;

$Ж_{в1}^o$ – массовая доля жира в молоке опытных коров при доении в переносное ведро в первый день;

$Ж_{в2}^к$ – массовая доля жира в молоке контрольных коров при доении в переносное ведро во второй день;

$Ж_{в1}^к$ – массовая доля жира в молоке контрольных коров при доении в переносное ведро в первый день; затем относят молочную линию с высокой ее сохранностью к I классу, если D больше -4 %; ко II классу, если D равно -8 % - -4 %; и с низкой, если D меньше -8 %, к III классу.

В молочных линиях доильных установок АДМ-8 существуют различные условия движения молока, особенно при неработающих механизмах подъема и опускания торцевых ветвей молокопровода, что приводит к возвратно-поступательному движению молока, гидравлическим ударам и сбиванию жировых частиц молока, дроблению белковых молекул. Причем одна молочная линия может иметь несколько участков. Например, один участок до подъема молокопровода и второй участок после подъема. При этом подъемов может быть несколько. Поэтому характеризовать целесообразно разные участки в их действии на жир молока.

В связи с этим возникла необходимость создать точный способ оценки влияния отдельных линий молокопровода доильных установок на молоко. Так, на практике потери молочного

жира в пересчете на молоко составляют от 16 до 80 тонн в год на установку, что снижает эффективность производства.

Было установлено, что наиболее «уязвимой» частью молока являются жировые частицы. Концентрация СОМО и белка в молоке изменяются незначительно при смене доения коров с переносного ведра на молокопровод.

При этом нами учитывалось, что массовая доля жира определяет качество молока, стоимость каждого килограмма этого продукта, его количество и сумму выплат производителю при поставке его на молзаводы.

Следует также учитывать, что структура белка при доении может меняться, как и его количество и цена за килограмм продукта.

Нами показано, что содержание белка относительно стабильно и цену за единицу продукта определяет в основном концентрация жира в нем.

Поэтому логично судить о качестве доения в молокопроводе по влиянию его на сохранение жировых частиц, определяющих концентрацию жира в товарном продукте, что и положено в основу нашего методического подхода по оценке молочных линий доильной установки с молокопроводом.

Новизна способа в том, что впервые разработан способ классификации молочных линий доильной установки с молокопроводом по индексу дестабилизации жира D в молоке в условиях доения коров в одни и те же дойки с промежутком между ними 24 часа, с определением классов: высокой сохранностью I класс – при потере массовой доли жира в молоке при доении до $D -4\%$; средней сохранностью II класс, при снижении этого же показателя $D = -4-8\%$ и низкой сохранностью III класс - D меньше -8% .

За контроль в предлагаемом способе принято доение в переносное ведро, менее дестабилизирующее жировые частицы молока и технологически приемлемое на производстве, чем ручное доение. Нельзя принимать ручное доение коров за контроль, так как произойдет резкое изменение стереотипа доения, к которому коровы привыкают длительное время; его надо проводить профессионально и иметь таких специалистов, которые это могли бы сделать на группе коров, что практически трудно

выполнимо. Это не только организационно и технологически, но и экономически неприемлемо.

Поэтому оптимальным контролем является доение в переносное ведро, так как на практике животным в стойлах на установке с молокопроводом (например, типа АДМ-8) проводят контрольные дойки в переносные ведра за сутки по 2-3 дойки подряд через каждые 10-30 дней.

Период изучения «два дня подряд» берут потому, что коровы жвачные животные, у которых рубцовое пищеварение изменяется медленно с интервалом не меньше недели. В это время происходит стабильное пищеварение, обеспечивающее стабильную секрецию молока, особенно при однотипном кормлении. Поэтому в зоотехнической практике берут интервал между контрольными дойками 10-30 дней для контроля молочной продуктивности в течение лактации с определением количества и качества молока.

Доение коров осуществляют через 24 часа, что обеспечивает стабильность в секреторной функции молочной железы.

Молочная продуктивность может меняться в течение суток от дойки к дойке. Коров доят, как правило, от 2 до 4 раз. Стабильные результаты по удою и качеству молока получают при равных интервалах между дойками, особенно большая корреляция, когда доят в одно и то же время суток. Самый стабильный состав молока в утреннюю дойку, потому что животные ночью не кормятся и не беспокоятся. Они отдыхают, переваривают имеющуюся в желудочно-кишечном тракте пищу, которая преобразуется в молоко.

Поэтому работу по предлагаемому способу проводят в одни и те же дойки с промежутком между дойками 24 часа, то есть подряд. Когда мы сравниваем в нашем способе секрецию молока не одной, а группы коров, то эти закономерности четко проявляются. Мы сравниваем количество и состав молока у одних и тех же коров первой группы в первый и второй день при доении в переносное ведро, а у второй группы в первый день при доении в ведро, а во второй со сменой его на молокопровод, при соблюдении стереотипа дойки, то получаем однофакторный опыт: влияние молокопровода, так как кроме него все однотипно.

Жир молока находится в жировых шариках, покрытых белково-липидной оболочкой, не дающей им слипаться или выходить за ее пределы. Состав жировых шариков зависит от кормления взрослых животных, способов и темпов выдаивания. Он меняется в течение эксплуатации животных, поэтому следует использовать в подсчете не объем жира, а массу жира, что повысит точность определения индекса дестабилизации жирномолочности, т.е. упрощается оценка потерь жира в молоке при доении в молокопровод доильной установки.



Рисунок 18 – Доение коровы в переносное ведро

Дестабилизация жировых частиц означает полный или частичный разрыв оболочек жировых шариков. В результате жир из них выходит в молоко, слипается в конгломераты, налипает на внутренних стенках молокопровода и другого оборудования и теряется. Поэтому этот процесс неизбежно ведет к уменьшению содержания массы жира в молоке в граммах, что точно отражает термин «процент жира в молоке», означающий содержа-

ние граммов жира в 100 граммах молока, или массовая доля жира. Эти закономерности дают основание считать синонимами по смыслу термины: «дестабилизация» жировых частиц – потери содержания жира – уменьшение процента жира в молоке или массовой доли жира.

Противоположность процесса потерь жира объясняют термины, отражающие сохранение: жировых частиц, - содержания жира, - процента жира, характеризующие явление в действии молокопровода на молоко, но со знаком «плюс».

Индекс дестабилизации жировых частиц выражает изменение показателя массовой доли жира в относительных процентах от первоначального значения одноименного показателя в предыдущую или контрольную или первую дойку при доении в переносное ведро.

Индекс дестабилизации жировых частиц в способе №1 имеет знак «-» - уменьшение массовой доли жира в молоке. Увеличение, как правило, не наблюдается.

Индекс означает уменьшение (или увеличение) показателя процента жирности молока молочной линией в относительных процентах к контролю. За контроль принимают показатель жирности при доении в переносное ведро, так как здесь меньше всего колебания вакуума при доении и короткий путь молока к ведру (всего 1,2 м) и практически нет подъема шлангов, а значит и минимальная сбиваемость молока при движении по шлангам. Практически параметры вакуума 49 ± 1 кПа и частота пульсации 60 ± 1 пульс в минуту при работе аппарата те же, что и при доении в молокопровод.

Индекс дестабилизации выражает изменение показателя массовой доли жира в процентах от первоначального значения одноименного показателя в первую дойку при доении в переносное ведро.

Способ апробирован в ОНО ОПХ «Рассвет» СКНИИЖ Краснодарского края и СПК «Родина» Красногвардейского района Республики Адыгея.

Способ осуществляют следующим образом.

Классификацию молочных линий доильной установки с молокопроводом осуществляют непосредственно в коровнике. Исследования проводят одновременно по двум группам живот-

ных, закрепленных за одним оператором машинного доения. Состав коров в группах стабилен на время исследований. Группы берут производственные, которые обычно доятся на этой установке и ее ветвях и стойлах коровника. Животные клинически здоровы и находятся в одинаковых условиях кормления, содержания, очередности, времени и технологии доения, в течение двух суток в соответствии с действующими правилами машинного доения. Группы животных стабильны по породному и физиологическому состоянию, имеют установившуюся лактацию. Не допускают животных в молозивный период и в период запуска. Больных животных, например, маститом, в эксперименте не должно быть. Доильные аппараты и молокопровод работают в заводском вакуумном режиме.

Доение контрольных и опытных групп коров проводят одновременно в одну и ту же дойку с промежутком между ними 24 часа, например, две утренние. Замеряют количество молока из переносных ведер доильных аппаратов и емкостей доильной установки. Отбор проб проводят из переносных ведер и молочных емкостей непосредственно после выдаивания животных. В пробах определяют массовую долю жира в молоке разных групп: контрольных коров в обе дойки в переносное ведро, а опытных – только в первую, а во вторую – в молокопровод. После этого рассчитывают индекс дестабилизации жира, как изменение массовой доли жира в молоке, в молокопроводе или его отдельных молочных линий, затем оценивают его и относят молочную линию с высокой ее сохранностью к I классу, если D больше -4% ; ко II классу, если D равно -4% - -8% ; и с низкой, если D меньше -8% , - к III классу. Кроме того, в соответствии с действующим ГОСТ Р 52054-2003 Российской Федерации «Молоко коровье натуральное – сырье», по которому осуществляют расчет молочных заводов с производителями молока, определяют массовую долю жира, белка, СОМО, плотность, бактериальную обсемененность и другие параметры. Мойку молокопровода и доильных аппаратов проводят стандартную до и после доения.

Способ испытан в ЗАО СПК «Родина» Красногвардейского района Республики Адыгея непосредственно на скотном дворе при стандартной и стабильной технологии содержания жи-

вотных. Для опыта отобрали две производственные группы дойных коров голштинской породы: одна – контрольная, вторая – опытная. На время исследований состав коров в группах стабильный. Доение проводили на исследуемой молочной линии доильной установки, оснащенной молокопроводом. Группа закреплена за одним оператором машинного доения. Доильные аппараты и молокопровод работают в заводском вакуумном режиме.

Доение опытной группы, например, из 24 коров голштинской породы производят в первый день в утреннюю дойку с началом в 6 часов утра в переносное ведро, определяют средний процент жира в сборном молоке, который равен 4,1 %. Через 24 часа на следующий день производят доение также в утреннюю дойку в молокопровод, определяют средний процент жира в сборном молоке, он составляет 4,0 %.

Одновременно доят коров контрольной группы в переносное ведро два дня подряд, при этом в первый день средний процент жира равен 4,23 %, а во второй день – 4,3 %.

Рассчитывают индекс дестабилизации жира в молоке для исследуемого участка молокопровода по формуле:

$$D_o = \left(\frac{4,0 - 4,1}{4,1} - \frac{4,3 - 4,23}{3 \times 4,23} \right) \times 100\% = (-0,02 - 0,006) \times 100\% = -2,6\%$$

Полученное значение индекса $D_o = -2,6\%$ дестабилизации меньше $D < -4\%$, это значит, что данный участок линии молокопровода обладает высокой степенью сохранения жирности молока и относится к I классу.

В таблице 35 приведены результаты по трем участкам с характеристикой состава молока в утреннюю дойку при доении опытных и контрольных животных два смежных дня, как в переносное ведро, так и в линии молокопровода, а также индекс дестабилизации, и, в зависимости от него, класс разных участков молочной линии доильной установки. Из таблицы 1 следует, что результаты доения участков линии молокопровода 1.1 позволяет отнести его к первому классу.

Таблица 35 – Результаты доения в молочные линии

Показатель	Класс линии молокопровода по изменению массовой доли жира в молоке		
	I	II	III
Молочная линия	1.1	1.2	1.3
Количество дойных коров	24	24	24
Опытная группа. Состав молока при доении в переносное ведро			
Количество, кг:			
молока	205	200	195
жира	8,41	8,70	9,20
белка	6,25	6,1	6,16
молока 3,4% жирности*	247,4	255,9	270,6
молока 3,0% белковомолочности*	208,4	203,3	205,4
Массовая доля, %:			
жира	4,10	4,35	4,72
белка	3,05	3,05	3,16
Опытная группа. Состав молока при доении в молокопровод			
Количество, кг:			
молока	213	196	202
жира	8,52	7,94	7,37
белка	6,50	5,90	6,08
молока 3,4% жирности*	250,6	233,5	216,9
молока 3,0% белковомолочности*	216,6	196,7	202,7
Массовая доля %:			
жира	4,0	4,05	3,65
белка	3,05	3,01	3,01
Контрольная группа. Доение в переносное ведро.			
Массовая доля жира в молоке:			
в первое доение (J_{B1}^k)	4,23	4,17	4,2
во второе доение (J_{B2}^k)	4,25	4,10	4,38
Индекс дестабилизации жировых частиц Д, %	-2,6	-6,3	-24,1

Примечание: * - стандарт молоко натуральное – сырье ГОСТ Р 52054-2003.

Здесь изменения массовой доли жира в молоке характеризуется индексом дестабилизации Д равным – 2,6 %. При этом на

этой линии количество молока с массовой долей жира 3,4 % и белка 3,0 % достоверно не понижалось по сравнению с доением в переносное ведро. В то же время, при доении в линию молокопровода 1.2 II-го класса дестабилизации, массовой доли жира в молоке с индексом Д дестабилизации жировых частиц -6,3 % количество молока с массовой долей жира 3,4 % составило 91,2 %, а молока с белком 3,0 % – 96,8 %; по сравнению с доением в переносное ведро. По участку молочной линии 1.3 показатели индекса дестабилизации жировых частиц по массовой доле жира Д равны -24,1%. По линии III класса количества молока 3,4 % жирности и 3 % белковости соответственно равны 80,2 % и 98,7 % по сравнению с переносным ведром.

Таким образом, на участках молочных линий молокопровода II и III класса снижено соответственно: количество белка в молоке – на 3,2-1,3%, а жира в значительно в большей степени – на 8,8-19,8%.

Данные опытов, проведенных на 8 молочных линиях молокопровода доильной установки АДМ-8 в СПК «Родина» Красногвардейского района Республики Адыгея, на каждой из которых доилось по 24 коровы, приведены в таблице 35. Определяли индекс Д дестабилизации жировых частиц в молоке и относили к определенному классу.

Классификация 8 молочных линий доильной установки в СПК «Родина» показала, что две линии относятся к высокому I классу сохранности жира в молоке, так как у них индекс дестабилизации жировых частиц выше -4 %; две линии относятся к среднему (II классу) сохранности молочного жира (у них индекс дестабилизации жировых частиц (молочного жира) в пределах -4% - -8 %) и четыре линии - к низкому (III классу) сохранности жировых частиц (у них индекс дестабилизации был меньше -8 %). Следовательно, 25 % коров стада доили на линиях с высокой степенью сохранности жировых частиц, 25 % коров – при средней и 50% животных – при низкой (таблица 36).

Полезность способа в том, что он позволяет определить степень потери количества молочного жира, плотности молока при доении на отдельных участках молочных линий одной и той же доильной установки. Это связано прямо со стоимостью то-

варного продукта по количеству молочного жира, белка и сортности молока.

Таблица 36 – Характеристика молочных линий

№ линии	Длина, м	Высота подъема над уровнем пола, м	Внутренняя площадь молокопровода, м ²	Индекс дестабилизации жировых частиц Д, %	Класс участка молочной линии
1.1	50	2,50	7,9	-3,8	Высший I класс
2.1	50	2,50	7,9	-3,8	Высший I класс
1.2	80	3,7	12,6	-7,6	Средний II класс
2.2	80	3,7	12,6	-7,6	Средний II класс
3.1	65	3,4	10,2	-12,9	Низкий III класс
3.2	100	4,6	15,7	-26,9	Низкий III класс
4.1	65	3,4	10,2	-12,9	Низкий III класс
4.2	100	4,6	15,7	-27,0	Низкий III класс

Способ можно использовать с целью классификации современных доильных установок, в том числе типа АДМ-8 при разных вариантах монтажа молочных линий и технологического оборудования, с применением труб из нержавеющей стали увеличенного диаметра до 50 мм на молокопроводе и заводских доильных аппаратов с пульсатором попарного доения.

Способ является обоснованием для реконструкции молочных линий для повышения их класса со II и III до I. Это позволяет увеличить количество молочного жира в товарном молоке на 4-10%, повысить сортность молока, что увеличивает его стоимость до 10%. При доении 200 коров и удое 5000 кг на корову

и стоимости молока 10 руб./кг увеличение на 10 % стоимости продукта дает прибавку от реализации за него на 1 миллион рублей в год

(200 коров×5000 кг×10 руб./кг×10 %:100 % = 1000000 руб.).

Таким образом, нами разработан и предлагается способ классификации молочных линий доильной установки с молокопроводом с целью сохранения молочного жира в молоке.

Практически на каждой ферме, где контрольные доения проводятся в переносное ведро, можно одновременно определить класс молочных линий, используя методологию, описанную в способе (патент РФ №2463781, 2012 г.).

Несоблюдение правил машинного доения приводит к уменьшению молочной продуктивности коров, ухудшению качества молока и сокращению продолжительности жизни животных.

Таким образом, нами показано, что молочная продуктивность, рентабельность производства молока при машинном доении зависит от соблюдения технологии использования доильного аппарата, эластичности сосковой резины и класса молочных линий доильных установок.

3.3 Способ определения молочной продуктивности коров

В технологии производства молока обязательным приемом является определение молочной продуктивности коров. Основой этого является определение молочной продуктивности коров за сутки во время контрольных доек. Они проводятся столько раз в сутки, сколько обычно данные животные доятся (от одного до шести раз). Каждый раз определяется количество молока, оно перемешивается и из него отбирается проба молока на анализ состава молока; из проб молока составляется средняя проба молока за сутки, пропорционально количеству молока в каждую дойку. По ней определяется химический состав молока, как правило, жир и белок. На основе этих доек определяется количество молока за сутки и его состав. Корова секретирует молоко после отела в течении в среднем 10 месяцев.

В племенных хозяйствах контрольное доение проводится в течение суток через 10 дней 3 раза в месяц, а на товарных фермах и комплексах – один раз в месяц. Количество молока за 10 дней определяется умножением его количества за сутки на 10, а за месяц – на 30 ± 1 (по числу дней). И на основе этих данных, определяется молочная продуктивность за лактацию. Это необходимо для разработки рационов кормления животных и определения их племенных качеств. Коровы должны быть пригодны и приучены к машинному доению (в течение 5-10 дней).

При проведении контрольного доения (на фермах и хозяйствах) определяют количество и качество молока за сутки. Например, при трехкратном доении в сутки средняя проба молока составляется по его количеству утром, в обед и вечером.

Элементарной структурной единицей молочной железы является альвеола – пузырек диаметром 0,1 – 0,4 мк, стенки которого состоят из одного слоя секреторных клеток. Альвеола окружена миоэпителиальными (мышечными) клетками и кровеносными сосудами, из которых поступают исходные вещества, необходимые для образования молока секреторными клетками, и нервными окончаниями. Альвеолы соединены с выводным каналцем, образуют дольку, включающую до 200 альвеол. Дольки объединены в более крупные структуры с крупными протоками, впадающими в полость над соском – цистерну вымени. Цистерна вымени отделена круглой складкой от соска, а снизу переходит в узкий сосковый канал, окруженный сфинктером – плотным мышечным кольцом, не позволяющим молоку вытекать из железы между доениями.

Молоко, образующееся постоянно в вымени между дойками, заполняет емкостную систему вымени. Емкость вымени включает объем его цистерны, альвеол и протоков (составляющих альвеолярную часть железы).

Большое значение имеет степень напряженности (тонус) протоков и цистерны вымени, которая изменяется в зависимости от наполнения вымени молоком, увеличиваясь пропорционально временному интервалу между доениями до физиологических величин (измеряемой в миллиметрах ртутного или водяного столба).

К началу очередной дойки в цистернах вымени (цистернальная часть молока) у коров содержится от 4 до 20 % молока, основная часть секрета – 80 – 96 % находится в альвеолах и мелких протоках молочной железы (альвеолярная часть), причем молоко в этих ее отделах разной жирности. Альвеолярная часть удоя жирнее, чем цистернальная.

Извлечь молоко из цистернального отдела сравнительно легко – достаточно вставить полый катетер (тонкую трубку) в сосок - и оно вытечет. Это делают при лечении коров.

Для извлечения альвеолярного молока требуется рефлекс молокоотдачи. Он вызывается так: доярка, обмывая и массируя вымя, раздражает его нервные окончания (рецепторы), от которых возбуждение, проходя по нервам молочной железы, через спинной мозг попадает в головной (центральную нервную систему). Это восходящая (афферентная) ветвь рефлекса. От центральной нервной системы сигналы поступают к молочной железе (нисходящая эфферентная ветвь рефлекса) проходят по двум путям:

1. один чисто нервный (первая фаза), когда нервный импульс направляется к молочной железе по спинному мозгу, и далее к кровеносным сосудам и структурам железы, вызывая расширение кровеносных сосудов, молочных протоков и цистерны, что облегчает переход молока в них из альвеолярного отдела. Наполнение кровью молочных желез увеличивается.

2. вторая фаза рефлекса молокоотдачи включает, кроме нервного, гормональное звено. В ответ на раздражение рецепторов молочной железы и поступление сигналов в головной мозг его отдел гипоталамус через заднюю долю гипофиза в кровь выделяет гормон окситоцин, который с кровью достигает молочной железы и вызывает сокращение миоэпитеальных (мышечных) клеток вокруг альвеол, увеличивая при этом давление на альвеолы и стенки секреторных клеток. В результате составные части молока активно переходят из секреторных клеток в полость альвеол, а оттуда выжимаются в протоки, в том числе жировые шарики. При этом часть жировых шариков выходит из секреторных клеток в альвеолы и дальше непосредственно во время доения. Поэтому, благодаря рефлексу, по мере доения жирность молока скачкообразно возрастает. Последние порции

молока удоя в разы богаче жиром, чем первые. Протоки под действием окситоцина укорачиваются и расширяются, облегчая переход молока в цистерны, откуда оно извлекается доильным аппаратом. Закономерно, что порции молока извлекаются в течение доения с разным составом, прежде всего, по содержанию в нем жира. В первых порциях его меньше, затем содержание жира все время увеличивается. Поэтому молоко следует после дойки тщательно перемешать до однородного состояния, после этого можно брать пробу на анализ состава.

Состав молока зависит от интервала между доениями и от кормления и содержания в течение суток. Поэтому молоко разное по составу в течение разных доек одних и тех же суток.

Увеличение жирности при доении происходит скачкообразно в момент наступления рефлекса молокоотдачи. Как правило, безусловный рефлекс молокоотдачи возникает через 25-40 секунд после начала раздражения вымени и продолжается в норме от 4 до 8 минут, постепенно ослабевая. Различают также силу рефлекса молокоотдачи. Она в частности зависит от степени заполнения вымени молоком, что в свою очередь зависит от времени между дойками.

Степень заполнения вымени молоком выше при 12 часовом интервале между доениями, чем при 6 часовом. Если меньше 4 часов – тогда рефлекс слабый. Поэтому при машинном доении такой интервал не применяется. Интервал между доениями не должен превышать 14-16 часов, так как давление молока в емкости возрастает, и его секреция тормозится. Поэтому коров доят машинным способом оптимально с интервалом 6-12 часов.

От силы рефлекса зависит сила сжатия альвеол, полнота опорожнения вымени при доении. Сила рефлекса зависит от количества окситоцина, накопившегося в супраоптических и паравентрикулярных ядрах гипоталамуса. При интервале 6 часов емкостная система наполняется не полностью. Количество альвеолярного молока в составе общего удоя возрастает, и жирность молока, получаемого за доение выше, чем при более длительном времени между доениями. При этом от силы рефлекса прямо зависит полнота выдаивания. Она определяется по количеству молока, оставшегося в вымени после машинного доения, включая и машинный додой (при скорости молокоотдачи

0,2 кг/мин.) путем ручного додая сразу после снятия доильного аппарата или по количеству остаточного молока, получаемого при внутривенном введении 20 ед. гормона окситоцина и повторного машинного доения через 5 минут после этого.

Без рефлекса молокоотдачи корова полностью не выдоется. Машинное доение проводится при обязательном вызове рефлекса молокоотдачи или вручную в течение 30-40 сек., или автоматически роботом.

Перед или во время доения должны исключаться внезапные отрицательные раздражители (например, падение предметов), вызывающие испуг животных, стресс и рефлекторный выброс гормона адреналина (из коры надпочечников), тормозящие рефлекс молокоотдачи. После этого повторный вызов рефлекса молокоотдачи возможен, однако полнота доения может уменьшиться. Поэтому стрессовые ситуации при доении исключаются. Правилами машинного доения предписано стереотипное доение без стрессов, что рекомендуется и нами.

Вызов рефлекса молокоотдачи сочетается с санитарной обработкой вымени (подмывание, вытирание вымени и сосков), сдаиванием первых струек молока, во время которых раздражаются рецепторы вымени.

Установлено, что состав молока в течение каждого доения и в течение разных суток колеблется очень незначительно при стереотипном содержании, доении и круглогодичном кормлении. Поэтому стереотипы в этом на практике строго соблюдаются.

На современных фермах контрольное доение проводится доильным аппаратом в переносное ведро или в молокопровод через счетчики молока.

Известен способ отбора средних проб из доильных ведер, при котором молоко выливают в молокомер, где его перемешивают поплавком, затем пробоотборником берут порцию молока для составления средней пробы [42]. Трубку – пробоотборник диаметром 9 мм погружают в массу молока в цилиндрический молокомер строго перпендикулярно и медленно с таким расчетом, чтобы уровень молока в пробоотборнике и емкости во время погружения был одинаков. Пробоотборник как бы вырезает столб молока. После этого верхнее отверстие трубки закрывают большим пальцем, и молоко осторожно переносится в стеклян-

ную бутылочку для пробы, от 20 до 250 мл. В эту же бутылку таким же образом помещают молоко всех доек в течение суток (утро, обед, вечер). При этом образуется средняя проба, в которой определяется состав молока в среднем за сутки. При создании средней пробы за сутки из удоев разного состава обязательно учитывается количество молока. Это обеспечивается цилиндрическим молокомером и пробоотборником. Недостатком аналога является то, что пробоотборник в разные дойки заполняется молоком в зависимости от его количества на разную высоту и закрывается сверху, при этом создается столб воздуха, в котором возникает пониженное давление при вытекании части молока снизу, что изменяет его количество в пробе. Поэтому получается погрешность в точности определения состава молока. Недостаток также в том, что средняя проба получается разного объема, а в лабораторию отправляют образцы одного объема. Поэтому приходится переливать в стандартные стаканчики. Кроме того, при такой системе большие затраты труда на составление средней пробы и контрольные доения по числу доек в сутки.

На большом фактическом материале было установлено, что величина надоев связана с величиной интервалов между дойками, и если эти интервалы не изменяются, то и соотношение надоя за сутки якобы остается постоянным. Это дало основание применить для отбора проб специальные пробоотборники - черпачки, которые изготовлены для каждого хозяйства в зависимости от фактического соотношения удоя. Например, при фактическом соотношении надоев 2:1:1, для отбора проб с утреннего надоя изготовили черпачок на 10 мл. или в два раза больше, чем для отбора проб с обеденного и вечернего надоя – 5 мл.

Недостатком прототипа является то, что у разных коров неодинаковое соотношение удоя по дойкам в течение года: утро, обед и вечер, а черпачки применяются стандартного объема. Поэтому и размер черпачков следует каждый раз устанавливать соответственно другой, что не устраняет ошибки в составе средней пробы и последующего определения продуктивности животного. Это очень трудоемкий способ отбора проб, метод не точен. Неудобство этого метода также заключается в том, что

необходимо заранее расчетным методом определить, какое количество молока необходимо отобрать с каждого надоенного литра или удоя. Кроме того, у каждой коровы удои индивидуальны по количеству и составу, что определяет ошибки средней пробы. Этот трудоемкий метод требует проведения контрольных доений в течение суток по числу доек. При контрольном доении увеличивается время доения группы коров на 25 % по сравнению с обычной дойкой. При трехкратном доении в сутки время на доение увеличивается на $(25 \% \times 3) = 75 \%$. Таким образом, работа с черпачками трудоемкая и неточная.

Главным недостатком приведенных способов определения средней пробы молока за сутки является их несовместимость с работой на современных доильных установках, оснащенных индивидуальными счетчиками молока, позволяющими отбирать в мензурку молоко средней пробы по составу только за одну дойку от каждой коровы.

Результатом использования нового способа является снижение трудозатрат и рабочего времени операторов и лаборантов на определение молочной продуктивности коров за сутки, а также снижение стрессовой нагрузки на животных.

Результат достигается тем, что в способе определения молочной продуктивности коров за сутки, включающем контрольные доения, санитарную подготовку вымени, соблюдение правил машинного доения коров, определение количества молока, отбор проб молока и анализ в нем содержания его компонентов за сутки, согласно заявляемому изобретению, определение количества молока и его анализ проводится отдельно по каждой дойке. Затем рассчитывается количество молока и содержание в нем ингредиентов за сутки.

Далее рассчитываются коэффициенты пересчета количества молока и массовой доли каждого ингредиента за каждую дойку в суточные показатели по формулам:

$$Y_1 + Y_2 + Y_3 + Y_n = Y_C$$

$$\frac{Y_C}{Y_1} = K_{y1}$$

$$Y_C = Y_1 \times K_{y1}$$

$$\frac{Y_1 \times \mathcal{J}_1 + Y_2 \times \mathcal{J}_2 + Y_3 \times \mathcal{J}_3 + Y_n \times \mathcal{J}_n}{Y_1 + Y_2 + Y_3 + \dots + Y_n} = \frac{Y_c 1\%}{Y_c} = \mathcal{J}_c$$

$$\frac{\mathcal{J}_c}{\mathcal{J}_1} = K_{\mathcal{J}_1}$$

$$\mathcal{J}_c = \mathcal{J}_1 \times K_{\mathcal{J}_1}$$

Где: Y – удой; Y_1 – за первую дойку; Y_2 – за вторую дойку; Y_3 – за третью дойку; Y_n – за последующие дойки; Y_c – удой за сутки;

$Y_c 1\%$ – удой суточный, молоко 1 % жирности.

\mathcal{J} – массовая доля жира, в %;

$1, 2, 3, \dots, n$ – порядковый номер дойки в течение суток;

C – показатель за сутки;

K – коэффициент пересчета показателя за дойку в суточный.

Расчет коэффициентов пересчета показателей за дойку в показатели за сутки проводится не чаще одного раза в месяц в течение лактации. При этом аналогично массовой доле жира рассчитываются коэффициенты по белку и другие, после чего в дальнейшем проводится одно контрольное доение в сутки, и по его показателям, умноженным на соответствующий ему расчетный коэффициент, по каждому ингредиенту молока, аналогично содержанию жира, вычисляется тот же показатель за сутки в течение года при однотипном кормлении, содержании и доении.

Результат достигается также тем, что молочную продуктивность более точно определяют по одному разовому удою после более длительного промежутка между дойками, при неравных временных интервалах между дойками за сутки.

Работу по проверке нового способа определения молочной продуктивности выполнили в ОПХ «Ладожское» Усть-Лабинского района Краснодарского края на МТФ, где при привязной выгульной системе содержатся 200 голштинизированных черно-пестрых коров в типовых коровниках, при однотипном кормлении в течение года, с годовым удоем 7000 кг молока от

коровы, с доением на установке АДМ-8 аппаратами DeLaval с индивидуальными счетчиками молока при трехкратном доении в сутки с интервалами между доениями 12-6-6 часов, которые стереотипно соблюдались весь год. Заводской индивидуальный счетчик молока типа ИУМ-1 (или другой) в течение доения автоматически определял количество молока и отбирал среднюю пробу молока за одну дойку по каждой корове в мерную мензурку.

В первую экспериментальную группу включены все 83 дойные коровы из 3 производственных групп 2-го коровника, во вторую группу 102 дойные коровы 3 производственных групп коровников 1 и 3. Коровы включались с 10 дня после отела до периода запуска разных (1-5) лактаций.

Условия содержания, однотипного кормления, доения, обслуживающий персонал у них были аналогичными в течение года.

Отбор проб молока и подготовку их к анализу проводили по ГОСТ СССР 25966-83 и ГОСТ Р 52054-2003.

Состав и качество молока определяли в лаборатории Северо-Кавказского научно-исследовательского института животноводства, г. Краснодар с соблюдением ГОСТ Р 52054-2003, массовой доли жира по ГОСТ 5867-90, белка ГОСТ 25179-2014.

Во второй группе аналогичная работа проводилась через полгода после первой.

В обеих экспериментальных группах работа проводилась в два периода (табл. 37).

В первом контрольном периоде определялось количество молока и его состав по коровам по каждому из трех доений в сутки (утро, обед и вечер) отдельно, и по ним суммированием проводился расчет показателей за сутки.

Во втором опытном периоде проводилось все, как в первом периоде, затем выполнялся по коэффициентам расчет количества и состава молока за сутки по одному доению.

Далее осуществлялось сравнение результатов с контролем.

Определение количества и состава молока за сутки, принятое нами в первом периоде, абсолютно точное (табл. 38).

Таблица 37 - Схема опыта по определению количества и состава молока за сутки на установке АДМ-8

№ периода	Контрольное доение
1 Контрольный период	Определяется количество молока и его состав по каждому доению (за сутки) отдельно, затем проводится расчет за сутки
2 Опытный период	Проводится так же, как и в контроле, далее расчет количества и состава молока выполняется по 1 доению

Таблица 38 - Фактическая средняя молочная продуктивность коров за каждую дойку при трехкратном доении и за сутки, n = 83

Показатели	Доение			За сутки
	утро	обед	вечер	
Удой, М±m, кг	12,7±0,4	5,75±0,2	6,75±0,2	25,2±0,8
Массовая доля жира, %	3,51±0,08	4,85±0,11	4,30±0,10	4,03±0,09*
Массовая доля белка, %	3,12±0,01	3,10±0,01	3,13±0,01	3,12±0,01*

Примечание: n – количество коров; М – среднее арифметическое; m – ошибка М

Составление средней пробы молока за сутки из мензур индивидуальных счетчиков в условиях производства очень трудоемко технически, ведет к неприемлемым погрешностям и непригодно в виде альтернативного. Поэтому велось определение количества и состава пробы молока за каждое доение и за сутки по каждой корове.

По первой экспериментальной группе 83 коровы были разного возраста (от 1 до 4-й лактации) и стадии лактации (с 1 до 10 мес.). Они имели показатели в I контрольный период (после 10 дня лактации до запуска): М±m, Сv (коэффициент вариации)

ции) и лимиты показателей соответственно: удой $25,2 \pm 0,8$ кг, 27 %, $\text{lim } 13-46,8$ кг; массовая доля жира (или % жира) $4,03 \pm 0,09$ %, 19,45 %, $\text{lim } 2,8-7,86$; массовая доля белка (% белка) $3,12 \pm 0,01$ %, 3,02 %, $\text{lim } 2,94-3,32$ (табл. 42).

Коэффициенты вариации и лимиты показателей по удою и содержанию жира высокие, так как в опыт взяты все коровы производственных групп. По белку они значительно ниже.

Далее найдены коэффициенты пересчета показателей за дойку в суточные делением показателей за сутки на аналогичные за одно доение: отдельно за утро, обед и вечер по разработанным формулам.

Формулы расчета коэффициентов пересчета суточных показателей по одному доению в суточные

$$\text{Удой:} \quad \frac{Y_c}{Y_1} = K_{Y1} \quad Y_c = Y_1 \times K_{Y1}$$

где Y_c - удой средний за сутки; Y_1 - удой по одному доению

$$\text{Массовая доля жира:} \quad \frac{Ж_c}{Ж_1} = K_{Ж1} \quad Ж_c = Ж_1 \times K_{Ж1}$$

где $Ж_c$ - % жира средний за сутки; $Ж_1$ - % жира по одному доению

$$\text{Массовая доля белка:} \quad \frac{B_c}{B_1} = K_{B1} \quad B_c = B_1 \times K_{B1}$$

где B_c - % белка средний за сутки; B_1 - % белка по одному доению

По первой группе (83 коровы) указанные коэффициенты пересчета показателей за доение в суточный приведены в (табл. 39).

По каждой корове из 83 в экспериментальной группе №1 произведен расчет по коэффициентам показателей за одно доение в суточный.

Определен суточный удой и в среднем за сутки, массовая доля в молоке жира и белка на основе коэффициентов расчета показателя: удоя, массовой доли жира и белка за отдельную дойку в суточные, найденных по приведенным формулам.

Таблица 39 – Коэффициенты (К) пересчета показателя за дойку в суточный, при трехкратном доении коров в сутки по группе №1 (n=83)

Показатели	Дойка		
	утро	обед	вечер
К _у (удой)	1,984	4,379	3,735
К _ж (% жира)	1,148	0,831	0,937
К _б (% белка)	1,000	1,006	0,997

Пример расчета показателя за дойку в суточный у коров группы №1.

У коровы № 117 утром удой составил 15,0 кг, массовая доля жира 3,6 %, белка – 3,0 %. Рассчитываем за сутки ее продуктивность с помощью коэффициентов, данных для утренней дойки (в таблице 40) с точностью до 2 знака после запятой.

Показатели продуктивности за сутки у этой коровы равны:
 утренний удой 15,00 кг × 1,984 (коэффициент) = 29,76 кг;
 массовая доля жира 3,6 % × 1,148 (коэффициент) = 4,13 %;
 массовая доля белка 3,0 % × 1,000 (коэффициент) = 3,00 %.

Таким образом, за сутки корова № 117 секретировала 29,76 кг молока при жирности 4,13 % и белковомолочности 3,00 %.

Аналогично рассчитываем по обеденной дойке суточную продуктивность коровы № 720. В обед от нее надоено 6,0 кг молока при жирности 4,5 % и белковости 3,2 %.

На основе этих данных по обеденной дойке рассчитываем продуктивность этой коровы за сутки:

обеденный удой 6,0 кг × на 4,379 (коэффициент) и получим суточный удой 26,27 кг;
 массовая доля жира 4,5 % × 0,831 (коэффициент) = 3,74 %;
 массовая доля белка 3,2 % × 1,006 (коэффициент) = 3,22 %.

Следовательно, за сутки корова № 720 дала 26,27 кг молока при жирности 3,74 % и белковомолочности 3,22 %.

Аналогично по коэффициентам рассчитываем суточную продуктивность на основе данных за вечернюю дойку.

Например, вечером от коровы № 830 надоено 7 кг молока с жирностью 4,2 % и белково-молочностью 3,3 %.

Рассчитываем суточные показатели продуктивности по вечерней дойке:

вечерний удой $7 \text{ кг} \times 3,735$ (коэффициент) = 26,15 кг за сутки;

массовая доля жира $4,2 \% \times 0,937$ (коэффициент) = 3,94 % за сутки;

массовая доля белка $3,3 \% \times 0,997$ (коэффициент) = 3,29 % за сутки.

Таким образом, за одну дойку из трех можно вычислить молочную продуктивность коровы за сутки.

Эта методика правомерна, так как коэффициенты рассчитаны на данном конкретном стаде при принятой технологии производства с интервалом между доением: 12: 6: 6 часов.

Найденная разница средних показателей фактических за сутки и расчетных по производственным группам из 22, 28 и 33 коров (всего 83) оказалась недостоверной по удою, % жира и % белка, как и в целом по 83 животным.

По 83 коровам группы разница составила по показателям за утро, обед и вечер соответственно: по удою, кг 0,019 (td = 0,018); 0,13 (td = 0,117) и 0,087 (td = 0,081); по жиру, в %: 0,003 (td = 0,027); 0,000 (td = 0,00); 0,004 (td = 0,029); по белку, в %: 0,000 (td = 0,00); 0,0003 (td = 0,019); 0,010 (td = 0,010). При этом величины td указывают на отсутствие достоверности ($P > 0,05$) в различиях (табл. 40).

Установлена очень высокая парная корреляция одноименных суточных показателей рассчитанных за одно доение и фактических за сутки по всем производственным группам операторов, как и в целом по первой группе (td < 2,0).

В целом по первой группе рассчитаны коэффициенты парной корреляции между показателями за доение и за сутки, взятые по каждой из 83 коров по показателям за первый и второй периоды.

Таблица 40 - Расчет суточной молочной продуктивности у коров группы №1 по коэффициентам за одно доение, n = 83

Показатели	Продуктивность коров за сутки								
	удой			% жира			% белка		
	утро	обед	вечер	утро	обед	вечер	утро	обед	вечер
M	25,36	25,51	25,30	4,03	4,03	4,03	3,12	3,12	3,13
±m	0,78	0,83	0,78	0,09	0,09	0,09	0,01	0,01	0,01
Разница расчетного с фактическим	0,019	0,13	0,087	0,003	0,000	0,004	0,000	0,0003	0,010
td различия	0,018	0,117	0,081	0,027	0,002	0,029	0,00	0,0198	0,10
Парная корреляция расчетного и фактического показателя									
r	0,991	0,894	0,991	0,987	0,862	0,987	0,985	0,751	0,985
tr	37,9	31,1	36,8	30,9	8,67	30,9	29,4	5,79	29,4

Примечание: td – критерий достоверности разности;
r – коэффициент корреляции;
tr – критерий достоверности коэффициента корреляции

Утром, в обед и вечером они очень высокие и достоверные. По доениям утром, в обед и вечером соответственно по удою: $r=0,991$, ($tr=37,9$); $r=0,894$, ($tr=31,1$); $r=0,991$, ($tr=36,8$); по % жира: $r=0,987$, ($tr=30,9$); $r=0,862$, ($tr=8,67$); $r=0,987$, ($tr=30,9$); по % белка: $r=985$, ($tr=29,4$); $r=0,751$, ($tr=5,79$); $r=0,985$, ($tr=29,4$).

Далее установлены степень различия по доениям расчетного суточного показателя (без знака) с фактическим, в процентах по каждой корове, группе операторов и в целом по группе №1.

По группе №1 в среднем по 83 коровам удой, % жира и % белка разнятся с фактическими показателями соответственно в процентах: утром: $3,85 \pm 0,35$; $3,75 \pm 0,29$; $0,51 \pm 0,05$; в обед $12,97 \pm 1,18$; $9,14 \pm 0,73$; $1,70 \pm 0,14$; вечером: $3,81 \pm 0,35$; $3,81 \pm 0,35$; $0,60 \pm 0,05$.

Следовательно: 1. Самые стабильные показатели по всем доениям по проценту белка.

2. Утром и вечером ошибка по коровам по всем показателям не превышает 5 %.

В обед ниже точность замеров, чем утром и вечером.

Аналогичные показатели получены по группе №2.

По второй экспериментальной группе из 102 коров (также разного возраста и стадии лактации) аналогичные показатели ($M \pm m$ и лимиты) за сутки равны: удой $25,6 \pm 0,7$ кг, (lim 10,3-45,4 кг); % жира $3,89 \pm 0,06$ %, (lim 2,83-5,08 %); % белка $3,22 \pm 0,01$ %, (lim 2,98-3,35 %).

По второй экспериментальной группе также были найдены аналогичные коэффициенты пересчета показателей за дойку в суточные. Теперь достаточно умножить показатель за одно доение на соответствующий коэффициент, чтобы получить продуктивность за сутки у коров группы №2.

Для расчета суточных данных были взяты коэффициенты пересчета, полученные по 102 коровам второй экспериментальной группы, взятые по своим коэффициентам пересчета (группы №2). Полученные результаты показали такие же закономерности по группе №2, которые были получены по группе №1.

Далее по второй экспериментальной группе при расчете суточной продуктивности по одной дойке были взяты коэффициенты пересчета показателей за дойку в суточные группы №1, полученные за полгода ранее (табл. 41).

Таблица 41 - Расчет суточной молочной продуктивности у коров группы №2 (n = 102) по коэффициентам за одно доение группы №1 (n = 83)

Показатели	Продуктивность коров за сутки											
	Фактическая			Расчетная продуктивность за сутки по доению								
	удой, кг	жир, %	белок, %	удой			% жира			% белка		
			утро	обед	вечер	утро	обед	вечер	утро	обед	вечер	
M	25,61	3,89	3,22	25,59	25,75	25,50	3,90	3,89	3,90	3,22	3,23	3,22
$\pm m$	0,72	0,06	0,01	0,75	0,76	0,75	0,06	0,06	0,06	0,01	0,01	0,01
Разница расчетного с фактическим				0,017	0,146	0,109	0,006	0,009	0,006	0,001	0,009	0,005
td различия				0,016	0,140	0,104	0,065	0,098	0,073	0,041	0,652	0,298
Парная корреляция расчетного и фактического показателя												
r				0,998	0,903	0,987	0,978	0,978	0,845	0,973	0,973	0,829
tr				63,3	21,0	62,4	46,7	46,6	15,8	41,9	41,9	14,8

Примечания: те же, что в таблице 39

При этом были получены те же закономерности, с такой же точностью, что и в группе №1. Это убеждает в правомерно-

сти способа определения суточной продуктивности коров по одному доению в течение полугода после определения коэффициентов.

Данный метод расчета молочной продуктивности коров группы №1 был проверен по коэффициентам пересчета, полученным на полгода позже по коровам группы №2 (табл. 42).

Таблица 42 - Расчет суточной молочной продуктивности у коров группы №1 по коэффициентам группы №2 за доение (n = 83)

Показатели	Продуктивность коров за сутки											
	Фактическая			Расчетная продуктивность за сутки по одному доению								
	удой, кг	жир, %	белок, %	удой			% жира			% белка		
				утро	обед	вечер	утро	обед	вечер	утро	обед	вечер
M	25,38	4,03	3,12	25,36	25,28	25,50	4,02	4,03	4,03	3,12	3,12	3,13
±m	0,75	0,09	0,01	0,78	0,82	0,78	0,09	0,09	0,09	0,01	0,01	0,01
Разница расчетного с фактическим				0,019	0,102	0,115	0,010	0,000	0,005	0,000	0,003	0,010
td различия				0,018	0,092	0,106	0,083	0,002	0,036	0,008	0,198	0,668
Парная корреляция расчетного и фактического показателя												
r				0,986	0,851	0,986	0,976	0,892	0,976	0,979	0,773	0,979
tr				53,7	14,6	53,9	40,2	13,0	40,2	42,9	10,9	42,9

Примечания: те же, что в таблице 39

В таблице 42 показано, что расчет суточной продуктивности коров группы №1 по коэффициентам перерасчета, взятым у группы №2, полученным позже на полгода, привел к результатам, копирующим фактический удой, % жира, и % белка с точностью, превышающей 0,01 % ошибку (по td). При этом корреляция парных показателей (расчитанного и фактического) предельно высокая ($r=0,737-0,986$), как и достоверность корреляции ($tr=10,9-53,9$).

Эти данные убеждают в том, что оправдан расчет по одному доению суточной продуктивности по показателям, полученным полгода ранее.

Таким образом, данные таблиц 41 и 42 убеждают в том, что с достаточно высокой точностью можно определять по показателям за одно доение суточную молочную продуктивность коров (удой, % жира, % белка) по коэффициентам пересчета, полученным за полгода, как до, так и после, то есть в течение

года, при однотипном круглогодичном кормлении, содержании и режиме доения.

Таблица 43 - Эффективность применения предлагаемого способа определения молочной продуктивности при трехкратном способе доения коров за сутки

Показатель	Способы	
	1 Известный (прототип)	2 Предлагаемый
В среднем за сутки надоено на корову:		
Количество молока, кг	21,0 ±	21,0 ±
Массовая доля, %		
жира	3,52±**	3,84±
белка	3,19±	3,20±
Затраты труда в сутки чел/мин на контрольное доение в расчете на 1 корову:		
Оператор машинного доения	1,8	0,6**
Лаборант-учетчик	(3 × 1) = 12,0	3***
Затраты труда в лаборатории на анализ молока от 1 коровы, чел/мин.	0,5	0,5
Затраты труда на расчет молочной продуктивности в сутки по 1 корове, чел/мин	-	0,5**
Итого затраты труда на 1 корову, чел/мин	14,3	4,6**
Экономический эффект на 1 корову в год, руб.	-	240

Примечания: 1 - способ известный. Контрольные доения проведены по всем трем дойкам с составлением средней пробы молока за сутки по корове.

2 – способ предлагаемый. Определение по 1 контрольной дойке.

** - различие с прототипом при $P < 0,05$.

*** - различие с прототипом при $P < 0,01$.

Оператором при контрольном доении с определением удоя и отбора проб на анализ, в нашем опыте, затрачивается на 25 % больше времени.

При определении суточной продуктивности коров по одному контрольному доению из трех повышается производительность операторов машинного доения и лаборанта в 3 раза (табл. 43).

При проведении этой работы 1 раз в месяц экономится 2 доения по 0,25 рабочего дня или 0,5 рабочего дня оператора и 0,5 рабочего дня лаборанта, итого 1 рабочий день.

Экономия составляет, при стоимости работ в 1000 руб./смена это 1000 руб. с нагрузкой в смену 50 коров/чел., или $1000/50 = 20$ руб./ на корову в месяц или 240 руб. в год (12 мес. \times 20 руб.). Это при частоте контрольных доек: 1 в месяц.

Таким образом, на примере конкретного применения разработанного способа доказано достижение результатов: снижение трудозатрат и рабочего времени операторов и лаборантов на определение молочной продуктивности коров за сутки, а также снижение стрессовой нагрузки на животных.

3.4 Совершенствование доения коров

В настоящее время молоко в основном производят при машинном доении коров. Благодаря нему нагрузка на дояра выросла с 12 коров при ручном доении до 100 и более в зависимости от типа установки. В результате снизились затраты на производство молока и повысилась рентабельность [23].

Конструктивно доильные установки состоят из доильных аппаратов, вакуумных агрегатов, регуляторов вакуума, вакуумпроводов и молокопроводов у места доения (технологическая часть), системы сбора молока и системы промывки. Доильный аппарат состоит из пульсатора, коллектора, доильных стаканов, сосковой резины, вакуумных и молочных шлангов, доильного ведра с крышкой (при доении в ведро).

Все конструктивные детали (узлы) установки выполняют различные необходимые функции, в целом обеспечивающие процесс доения коров.

Доильные аппараты далеки от совершенства. Поэтому они конструктивно постоянно совершенствуются в направлении сохранения здоровья вымени коров, сокращения затрат ручного труда, повышении надежности и качества получаемого молока [42].

Доильные аппараты имеют недостатки. Первый в том, что заводские аппараты остаются недостаточно безопасными для коров, они работают при повышенном более чем в 2 раза по сравнению с физиологической нормой вакууме (0,44-0,48 кгс/см²), к которому животные недостаточно адаптированы, что часто приводит к заболеванию вымени.

Для успешного машинного доения разработан ряд приемов, повышающих приспособленность животных к нему.

Для поддержания лактационной функции молочной железы на высоком уровне необходимо регулярное возможно полное опорожнение молочной железы от молока. Этот процесс происходит обязательно с участием нервно-гормонального рефлекса молокоотдачи с выделением в кровь гормона окситоцина, действующего на миоэпителиальные клетки альвеол, выжимающие из них секрет в просвет молочных каналов и далее цистерну соска [10].

Второй недостаток в том, что доильные аппараты самостоятельно не способны вызвать полноценный рефлекс молокоотдачи. Поэтому для успешного машинного доения необходимо этот процесс выполнять специальными последовательными действиями с общим объединяющим названием: ручные операции дояра (или автомата), осуществляемыми строго во времени.

Кроме того, доильными аппаратами можно доить не всех коров, а только тех, которые имеют определенную форму вымени и сосков. Это третий недостаток аппаратов. Поэтому выяснилось, что для успешного машинного доения необходимо 3 составляющих: доильный аппарат, квалифицированный оператор и пригодные животные.

3.5 Технология доения коров

Нами проведены многочисленные опыты, позволяющие предлагать оптимальную технологию доения коров.

При доении в стойлах соблюдается очередность операций, сила воздействия на вымя, место приложения во времени. Основной вариант выполняемых операций при подготовке коровы к доению: подмыв вымени и сосков теплой водой (до 45°C) с легким массажем основания и кончиков сосков, как активных рефлексогонных зон, в течение 10-20 секунд с усилием 0,1-0,2 кг/см². Затем следует вытирание - удаление влаги с раздражением рецепторов кожи вымени в течение 10 с. Эти 2 операции выполняются оператором или автоматом. Затем следует сдавливание первых струек молока из сосков в течение 5-7 с. с минимальным, но достаточным усилием, с одновременным определением признаков мастита по консистенции секрета, легкости его выделения, отсутствию затвердения сосков и болезненных реакций со стороны животного. Далее к стаканам доильного аппарата подается вакуум, затем в течение 7-15 секунд надеваются стаканы доильного аппарата на соски здоровых коров без сососов.

Установлено время от начала подмыва до постановки стаканов на соски, то есть доения, 50-60 секунд. Задержка во времени подготовки вымени к доению и начала его более, чем на 15 секунд, не допускается. Если все эти операции стереотипно и профессионально выполняются, то этого времени достаточно для возникновения у коровы рефлекса молокоотдачи. Его видно по покраснению и наполнению сосков молоком, по потоку секрета в прозрачных смотровых конусах стаканов или прозрачной камере коллектора.

Далее аппарат способен самостоятельно удерживаться на сосках коровы, поддерживать вызванный рефлекс молокоотдачи и спокойно выдаивать животное.

За процессом доения наблюдает мастер. Удаление молока из вымени сопровождается в начале ростом молокоотдачи, затем ее стабилизацией и в конце снижением. При снижении молокоотдачи до уровня 0,4 кг/мин выполняется машинный додой автоматом или вручную (путем легкого оттягивания его вниз за

коллектор). При молокоотдаче 0,2 кг/мин доение прекращается автоматом или вручную, путем перекрытия поступления вакуума, отделения стаканов от сосков, удаления вакуумом остатков молока и подвеса стаканов на предусмотренное место в доильных залах, или на ручку при доении в молокопровод, или на крышку переносного ведра. Задержка машинного дооя и съема аппарата с вымени не рекомендуется и квалифицируется как передержка аппарата на вымени.

После съема аппарата может проверяться полнота выдаивания по объему надоенного молока, по состоянию вымени, которое должно заметно уменьшиться в объеме. По завершении выдаивания, соски окунают в дезинфицирующий раствор и не вытирают.

Некоторые фирмы в доильных залах предлагают другие варианты очередности подготовки вымени к доению.

Например, вначале соски окунаются на 30 сек. в дезинфицирующий раствор, затем стерильной салфеткой вытирается каждый сосок, слегка массируются их кончики, далее сдаиваются первые струйки молока, и на вымя устанавливается аппарат.

Обычно процесс молокоотдачи идет со средней интенсивностью от 1 до 3 кг/мин в течение от 3 до 8 минут и зависит от продуктивности коровы, стадии лактации, интервалов между доениями, индивидуальных особенностей животного и мастерства оператора. Хотя аппарат способен доить со скоростью 5-7 кг/мин.

Обычно в вымени остается от 20 до 100 г молока – это нормально. Не рекомендуется регулярное ручное додаивание коров после машинного, из-за неуклонного повышения молока в ручном доое.

На предприятиях коров доят строго в одно и то же время (± 5 минут), как правило, от 2 до 4 раз в сутки. Часто в начале лактации 3 раза, в конце 2 раза.

Интервал между доениями от 6 до 12 часов. На высокопродуктивных фермах доят 3 раза в сутки через 8 часов. Не рекомендуется доить коров с интервалами между доениями меньше 4 часов из-за неспособности животного проявить полноценный рефлекс молокоотдачи, необходимый для полного опорожнения вымени.

Установлена положительная корреляция между величиной удоя и скоростью молокоотдачи. Чем она выше – тем меньше времени животное доится и меньше воздействие вакуума на железу, что положительно сказывается на его здоровье.

Так как часть энергии вакуума затрачивается на удаление молока из шлангов и емкостей, что снижает ее под соском. На практике скорость молокоотдачи повышается как селекцией животных, улучшением приспособленности коров к машинному доению, так и технологическими мероприятиями.

3.6 Влияние сосковой резины

На всех типах доильных установок и доильных аппаратов только сосковая резина непосредственно соприкасается с сосками коровы.

Нами проведена работа, целью которой было установление влияния разной эластичности сосковой резины на функцию молочной железы при работе двухтактного доильного аппарата АДУ-1.

Дело в том, что более эластичная сосковая резина в такт сжатия быстрее закрывается, а в такт сосания позже открывается, тем самым лучше защищает молочную железу от воздействия энергии вакуума, по сравнению с более жесткой.

Опыт проводился при доении коров в стойлах установкой ДАС-2Б доильным аппаратом АДУ-1. При этом выдерживались заводские параметры работы доильного аппарата: уровень вакуума $0,48 \pm 0,02$ кгс/см²; частота пульсации 60 ± 2 пульсов в минуту; соотношение тактов 60:40.

Эксперимент проводился на коровах черно-пестрой породы, часть контрольных молочных желез которых (1 группа «n»=12) доилась новыми сосковыми чулками типа ДД-00-041А с эластичностью по растяжению (при воздействии массой 6 кг за 6 сек.) равной 16 мм, и опытная группа (вторая «n»=12) с чулками эластичностью 30 мм. Тестировали сосковые чулки специальным прибором для определения жесткости сосковой резины (патент РФ №2267262), разработанным нами ранее. Параметры сосковых чулок с такой эластичностью соответствуют тому, что

предлагается торгующими организациями на региональном рынке, поэтому имеет практическое значение [31].

Важно отметить, что контрольные молочные железы составляли правую половину вымени (передняя и задняя молочные железы), а левую (передняя и задняя) – опытные одного и того же животного, чем уравнивались все факторы эксперимента, кроме одного: эластичности сосковой резины.

Эксперимент проводился в 2 периода: В первый предварительный период, все молочные железы доились при одинаковой эластичности сосковой резины – 16 мм 30 дней. Во второй опытный период контрольные железы доились с эластичностью сосковой резины: равной 16 мм, а опытные - при 30 мм. Этот период длился 60 дней.

Коровы находились во второй половине лактации. Их средний удой в I периоде составил $8,03 \pm 0,21$ кг молока при жирности $3,94 \pm 0,1$ %.

За первые 30 дней второго периода железы, доящиеся сосковыми чулками с растяжением 30 мм, увеличили секрецию: молока – на 2,8 %, жира – на 3 %, белка – на 7 %. Увеличился и процент жира в их молоке в относительном выражении на 6 % ($P < 0,05$). При этом время доения снизилось на 12 % ($P < 0,05$), а скорость молокоотдачи возросла до 10 % по сравнению с контролем.

За следующие 30 дней второго периода наблюдали у желез, доящихся более эластичной сосковой резиной, увеличение секреции: молока – на 9,0 %, жира – на 13 % ($P < 0,01$) белка - на 2,0 %, лактозы – на 11 % ($P < 0,01$) по сравнению с контрольными. При этом время доения уменьшилось на 12,0 % ($P < 0,05$), а скорость молокоотдачи возросла на 20 % по сравнению с контролем.

Как видим, результаты эксперимента показали положительное воздействие более эластичной сосковой резины (с растяжением 30 мм) на секреторную и выделительную функции молочной железы. Оно постепенно усиливалось по мере продолжительности доения от 30 до 60 дней.

В специальных опытах установлено, что эластичность сосковых чулок снижается во время использования. Важно чтобы в одном доильном аппарате применялась сосковая резина с

одинаковой эластичностью. Поэтому данный параметр необходимо контролировать как в начале установки в стакан, так и по ходу эксплуатации.

Таким образом, эластичная сосковая резина повышает секреторную и выделительную функцию молочных желез и обеспечивает адаптацию коров к машинному доению двухтактными доильными аппаратами.

3.7 Опыт применения эластичной сосковой резины

Машинное доение – один из трудоемких процессов в скотоводстве, он занимает до 35 % затрат труда на производство молока. Одним из условий правильной организации машинного доения является контроль за нормальной работой доильных аппаратов и оборудования. При нарушении технологии машинного доения потери продуктивности могут достигать 30 % (при среднегодовом удое 5000 кг – это около 1500 кг).

При выборе доильного аппарата следует учитывать стрессоустойчивость животных к режиму работы аппарата, которая в значительной степени зависит от состояния сосковой резины доильной установки. Она является единственной деталью доильного оборудования, находящейся в непосредственном контакте с молочной железой животного.

Диаметр, длина и толщина стенок сосковой резины имеют большое значение для процесса доения. Очень важна также конструкция верхней части сосковой резины, так называемого присоска или колпака: от его формы, размеров и эластичности зависят ряд показателей машинного доения коров.

Диаметр сосковой резины должен соответствовать диаметру сосков. Это требование основано на том, что при доении разность давлений должна воздействовать не на всю поверхность соска, а только на его кончик, чтобы открыть сфинктер. Действие разрежения на всю поверхность соска вызывает у коров болезненные ощущения.

Воздействие разрежения только на кончик соска возможно, если внутренний диаметр сосковой резины равен диаметру соска или меньше его. Однако слишком малый диаметр резины

может вызвать сужение или даже перекрытие канала соска, что повлечет за собой уменьшение скорости доения и нечистое выдаивание коровы. Эластичность позволяет сосковой резине до некоторой степени приспособляться к соскам различных размеров, но в очень небольших пределах. Если в стаде имеются коровы различного возраста, которых до введения машинного доения доили вручную, то колебания в размерах сосков обычно бывают большие. В этом случае коровы, имеющие соски большого диаметра, будут выдаиваться машиной плохо (или совсем не выдаются). При машинном доении новотельных коров таких явлений не бывает, так как эти коровы обычно имеют маленькие соски, которые в течение нескольких дней немного увеличиваются, приходя в соответствие с диаметром сосковой резины. Поэтому новотельные коровы, как правило, выдаиваются доильной машиной лучше [3].

Фирмы-изготовители выбирают диаметр сосковой резины применительно к тем породам коров, на которых их доильные машины предполагается применять. Поэтому диаметр сосковой резины у различных доильных машин колеблется в пределах 20—35 мм.

Так как размеры вымени и сосков - это индивидуальный признак животного, следовательно, необходимо выбирать их средние параметры в целом по эксплуатационной группе животных.

Показатели надоев и здоровье животных сильно зависят от качества и характеристик сосковой резины. Только из-за ее недоброкачественности травмирование сосков вымени и маститов составляет 2-8 %. Поэтому очень важно использовать наиболее качественный и доступный тип сосковой резины и следить за тем, чтобы при доении не использовались старые изношенные изделия с разбухшей и грубой поверхностью. Следует отметить, что применение даже с небольшими незаметными изменениями формы резины и гибкости может привести к существенному ухудшению состояния молочной железы. Микроскопические трещины на поверхности резины являются причиной для различных отложений. Они являются идеальной питательной средой для бактерий, поэтому для обеспечения физиологического функционирования молочной железы следует следить за

состоянием сосковой резины и менять ее через рекомендованные интервалы [5].

Работа сосковой резины направлена на защиту соска и молочной железы животного от воздействия вакуума. Хорошее натяжение сосковой резины предохраняет соски от деформации при такте сжатия. Она функционирует под воздействием пульсатора, сжимающего ее стенки (такт сжатия), когда он подает в межстенное пространство атмосферный воздух и тем самым защищает сосок коровы от воздействия вакуума и разжимаются ее стенки, когда подается в межстенное пространство вакуумная среда (такт сосания) при работе аппарата в двухтактном режиме.

Длина сосковой резины должна соответствовать длине сосков. Для правильной работы доильного аппарата конец соска во время такта сжатия должен находиться примерно в середине рабочей длины сосковой резины. Сильно отклоняться от этого положения он не должен, иначе сжатие произойдет недостаточно полно или совсем не произойдет, и конец длинного соска будет плохо защищен от действия на него постоянного разрежения, в результате чего могут возникнуть заболевания сосков. Если же соски очень длинные, концы их при такте сосания упрутся в дно доильного стакана, и процесс доения нарушается еще больше. Исходя из этих соображений, рабочую длину сосковой резины нужно делать в 3 раза большей, чем средняя длина сосков (между доениями) у коров данного стада [7].

Однако сильно удлинять сосковую резину нельзя по экономическим соображениям, так как стоимость доильных стаканов при увеличении их длины повышается. Удлинение стаканов ограничивается также высотой расположения вымени от пола и их весом. Наибольший допустимый вес всех-деталей, подвешиваемых на соски, составляет 3,3 кг.

Исходя из вышеизложенного, следует отметить, что в настоящее время на рынке имеется достаточно широкий ассортимент сосковой резины как отечественных, так и зарубежных производителей, разнящейся как по цене, так и по качеству используемых материалов.

Так, на рынке имеется сосковая резина из бесцветного силикона производства компании Genes. Она из силиконового каучука, имеет гладкую поверхность и слабо подвержена износу.

Резина не теряет гибкости при низких и высоких температурах, устойчива к агрессивным химическим средам. Наконечник сосковой резины Genes имеет новую форму, что нормализует кровообращение в соске и предотвращает его набухание. Прозрачный стакан позволяет видеть, как извлекается молоко из каждого соска вымени. Резина плотно охватывает сосок вымени и удерживает доильный стакан во время доения. Сосковая резина Genes отвечает всем требованиям стандарта ISO 9001 и имеет сертификат соответствия PZH No HZ/02039/00.

Сосковая резина компании ДеЛаваль изготавливается из лучших доступных деталей. Мягкость и эластичность сосковой резины специально подобрана для улучшения работы доильного аппарата, чем обеспечивается наиболее оптимальная стимуляция сосков вымени коровы для повышения надоев молока. Испытания показали, что замена обычной сосковой резины на оригинальную сосковую резину ДеЛаваль позволяет увеличить надой молока коровы на 0,5 литра в сутки.

Поставщики предлагают сосковую резину для любых доильных аппаратов как отечественного (Волга, Майга), так и импортного производства (DeLaval, Westfalia, SAK) для доения коров, коз, овец, лошадей, верблюдов. Сосковая резина изготовлена из высококачественного материала – прозрачного силикона, что продлевает время её эксплуатации без ухудшения рабочих свойств до 2-х сроков и дает возможность контролировать процесс дойки. Температурный диапазон эксплуатации от –60 до +240 °С. Эластичные свойства силикона позволяют не травмировать вымя животного, что исключает вероятность возникновения различного рода заболеваний, в т.ч. мастита.

Компания Westfalia Surge использует при производстве сосковой резины исключительно высококачественные материалы из силикона. Они производятся по правилам немецкого закона о продовольствии и являются особенно долговечными. Она характеризуется следующими параметрами: гибкий материал головки сосковой резины отлично подходит и к нестандартным формам вымени, особая конструкция головки гарантирует быстрое выдаивание, благодаря более низкому уровню вакуума коровы выдаиваются бережнее, качество силикона обеспечивают

долгий срок службы (почти в 2 раза дольше, чем обычная сосковая резина).

Сосковая резина должна способствовать повышению секреторной и выделительной функций молочных желез и обеспечивать адаптацию коров к машинному доению двухтактными доильными аппаратами. Необходимо контролировать показатель эластичности резины прибором, разработанным в КНЦЗВ.

Однако эластичностью сосковой резины далеко не исчерпываются ее свойства, например, устойчивость к среде, долговечность. Они затеяют ее главную роль, заключающуюся в защите соска коровы от вакууммированного воздуха. Такая проблема является основной на наш взгляд.

Поэтому ставится задача изучить возможные пути повышения свойств сосковой резины доильного стакана от агрессивной вакуумной среды при машинном доении.

Целью проведенных исследований являлось изучение влияния качества сосковой резины на молочную продуктивность коров.

Для этого решены следующие задачи:

- изучить качество сосковой резины: заводской и экспериментальной;
- исследовать влияние жесткости сосковой резины на молочную продуктивность и состояние вымени по содержанию соматических клеток в молоке.

Новизна исследований состоит в том, что впервые изучено комплексное влияние жесткости сосковой резины двухтактного доильного аппарата на секреторную, выделительную функцию и состояние молочной железы у коров.

Работу выполняли в ФГУП РПЗ «Красноармейский» Красноармейского района на установке АДМ-8 с двухтактными аппаратами АДУ-1, сосковой резиной типа ДД00041А в заводском режиме, с соблюдением правил машинного доения и вакууме $0,49 \text{ кгс/м}^2$ на дойных коровах черно-пестрой породы с годовыми надоями 5600-7100 кг молока на корову при привязном содержании в типовых коровниках на 200 голов и круглогодичном однотипном кормлении по зоотехническим нормам.

Опыт проводили в соответствии с методиками опытного дела на 2 группах коров, подобранных по принципу аналогов по

12 голов, на 2-7 месяцах лактации в 3 периода по 30 дней в первом и третьем и 60 дней во втором.

Коров доили 2 раза в сутки с равными интервалами между доениями. Показатели молочной продуктивности коров регистрировали по утреннему удою.

В первый период всех коров доили сосковой резиной в доильном стакане с эластичностью 15-16 мм, определяемой по растяжению за 6 секунд под грузом 6 кг на приборе, разработанном в ФГБНУ КНЦЗВ (патент РФ №2267262) [31].

Во второй период опыта 1 контрольную группу доили так же, как в 1 период, а 2 опытную группу – эластичной сосковой резиной с растяжением 30-32 мм. В 3 период всех коров доили эластичной сосковой резиной. В опыте определяли показатели, характеризующие секреторную и выделительную функцию и состояние молочной железы по количеству и составу молока.

В таблице 44 приведена схема опыта. Доение контрольных молочных желез осуществляется заводской сосковой резиной.

Таблица 44 – Схема опыта по определению количества и состава молока за сутки при доении сосковой резиной с разными свойствами, n=12

№ группы молочных желез	Период опыта		
	1 (30 дней)	2 (60 дней)	3 (30 дней)
Применяемая сосковая резина			
1 Контрольная	жесткая	жесткая	эластичная
2 Опытная		эластичная	

В первый период опыта коров обеих групп доили жесткой сосковой резиной с растяжением 15-16 мм под грузом 6 кг за 6 секунд. Контроль вели по количеству и качеству молока и его ингредиентов.

Применялась полноценная подготовка вымени к доению в течение всего периода опыта, способствующая вызову достаточного рефлекса молокоотдачи в его начальный период.

Производительность используемого доильного аппарата позволяет удалять молоко из вымени со скоростью 5 кг в мину-

ту, что значительно больше фактической молокоотдачи коров, и не является фактором, ограничивающим рост отдачи молока коровами и полноты доения [23].

Как видно из таблицы 45, в 1 предварительный период за утреннее доение по 1 контрольной и 2 опытной группам количество секретированного молока составило $7,46 \pm 0,60$ и $7,26 \pm 0,46$ кг; жира 336 ± 14 и 356 ± 8 г; белка 279 ± 13 и 293 ± 13 г; лактозы 429 ± 15 и $455,8 \pm 13,0$ г; соматических клеток 293 ± 12 и 287 ± 14 тыс./мл. При этом разница между группами показателей несущественна.

Таблица 45 - Характеристика секреторной и выделительной функции молочной железы коров в 1 предварительный период, за доение, $M \pm m$

Группа	Количество					Время доения, мин.	Молокоотдача, кг/мин.
	молока, кг	жира, г	белка, г	лактозы, г	соматических клеток, тыс./мл		
1 контроль, n=12	$7,46 \pm 0,60$	336 ± 14	279 ± 13	429 ± 15	293 ± 12	$4,40 \pm 0,50$	$1,80 \pm 0,30$
2 опыт, n=12	$7,26 \pm 0,46$	356 ± 8	293 ± 13	$455,8 \pm 13,0$	287 ± 14	$4,83 \pm 0,60$	$1,55 \pm 0,30$

Примечание: Различия между группами при $P > 0,05$

Время доения коров 1 и 2 групп было равно $4,40 \pm 0,50$ и $4,83 \pm 0,60$ мин; скорость молокоотдачи $1,80 \pm 0,30$ и $1,55 \pm 0,30$ кг/мин. (при $P > 0,05$).

Во второй период опыта 1 контрольную группу продолжили доить жесткой сосковой резиной, а 2 опытную – эластичной с растяжением 30-32 мм под грузом 6 кг за 6 секунд.

Во второй период опыта в среднем за доение было синтезировано по коровам 1 и 2 групп соответственно: молока - $7,03 \pm 0,20$ и $8,37 \pm 0,30$ кг; жира 263 ± 7 и $302,7 \pm 15,0$ г; белка 255 ± 6 и 292 ± 11 г; лактозы 336 ± 7 и $408,8 \pm 12,0$ г; соматических клеток 327 ± 14 и 237 ± 13 тыс./мл. Время доения составило $4,41 \pm 0,29$ и $3,40 \pm 0,23$ мин.; скорость молокоотдачи $1,71 \pm 0,25$ и

2,55±0,30 кг/мин. Разница между показателями достоверна в пользу опытной группы (табл. 46).

Таблица 46 - Секреторная и выделительная функция молочной железы во 2 период в среднем за доение, М±m

Группа	Количество					Время доения, мин.	Молокоотдача, кг/мин.
	молока, кг	жира, г	белка, г	лактозы, г	соматических клеток, тыс./мл		
1 контроль	7,03±0,20	263±7*	255±6	336±7	327±14	4,41±0,29	1,71±0,25
2 опыт	8,37±0,30*	302,7±15,0*	292±11*	408,8±12,0*	237±13*	3,40±0,23*	2,55±0,30*

Примечание: * - различия между группами при P<0,05

С учетом 1 периода превышение показателей второй группы над первой составило по количеству молока: 20,7 %; жира 6,7 %; белка 8,1 %; лактозы 11,4 %. Произошло снижение количества соматических клеток во второй группе по отношению к первой на 90 тыс./мл. Среднее время доения снизилось на 30,2 %, а скорость молокоотдачи повысилась на 67 % по сравнению с 1 группой.

Во второй период опыта при однотипных условиях кормления, содержания, поения, микроклимата, полноценной подготовке вымени к доению, способствующей раннему вызову рефлекса молокоотдачи, происходит существенное увеличение секреции молока и его компонентов под воздействием эластичной сосковой резины.

Установлено, что ее положительное влияние обусловлено тем, что при ее применении увеличивается продолжительность такта сжатия при доении: она быстрее закрывается после смены такта сосания на сжатие и позднее открывается по сравнению с жесткой сосковой резиной, используемой в контроле. Поскольку в 2-тактных доильных аппаратах только такт сжатия обеспечивает защиту соска от разрушительной энергии вакуумированного воздуха при доении, то тем самым уменьшается сила отрицательного раздражителя, действующего на животных. Ответ-

ная реакция животного проявляется во втором периоде на 2 уровнях: первый на уровне тканей вымени – снижается поток импульсов раздражения нервных окончаний и физическое воздействие на секреторные клетки; второй – на организменном уровне, проявляющемся на поддержании рефлекса молокоотдачи во время доения.

В итоге следует усиление рефлекса, более сильное сжатие альвеол миоэпителиальными клетками, более полное опорожнение альвеолярного отдела от компонентов молока, в том числе жировых компонентов. Это объективно наблюдается во втором периоде при получении всего количества молока, сокращении времени доения и увеличении молокоотдачи.

Все это фактически мы наблюдаем во 2 периоде у опытных коров по сравнению с контрольными, которых доят жесткой сосковой резиной.

Поток положительных импульсов от рецепторов вымени увеличивается, а отрицательных – уменьшается. Болевые импульсы возникают при повреждении тканей вакуумом. Они приводят к выбросу в кровяное русло адреналина, который блокирует действие окситоцина.

Фактический материал во 2 периоде под действием эластичной резины четко показывает механизм возникновения во времени физиологических процессов в молочной железе: снижение времени доения, повышение скорости молокоотдачи, увеличение количества секрета молочной железы, уменьшение содержания соматических клеток. Последние являются клетками крови, переходящими в молоко при раздражении тканей вымени.

В третий период опыта коров 1 и 2 групп доили эластичной сосковой резиной.

В третий период опыта в среднем за доение по коровам 1 и 2 групп соответственно количество секретированного молока составило $6,72 \pm 0,20$ и $7,80 \pm 0,40$ кг; жира $271,3 \pm 18,0$ и $333,9 \pm 11,0$ г; белка $251,7 \pm 16,0$ и $291,1 \pm 10,0$ г; лактозы $340,5 \pm 11,0$ и $399,4 \pm 12,0$ г; количество соматических клеток 345 ± 13 и 325 ± 15 тыс./мл. У коров 1 и 2 групп время доения было равно $4,54 \pm 0,22$ и $4,23 \pm 0,25$ минут, скорость молокоотдачи $1,670 \pm 0,270$ и $1,957 \pm 0,300$ кг/мин (табл. 47).

С учетом продуктивности в 1 период достоверное увеличение или тенденция по 2 группе составило по количеству секретированного молока 17,3 %; жира 12,9 % ($P < 0,05$); белка 9 %; лактозы 8,2 % по сравнению с 1 группой.

Таблица 47 - Секреторная и выделительная функция молочной железы в 3 заключительный период опыта, $M \pm m$

Группа	Количество					Время доения, мин.	Молокоотдача, кг/мин.
	молока, кг	жира, г	белка, г	лактозы, г	соматических клеток, тыс./мл		
1 контроль	6,72±0,20	271,3±18,0	251,7±16,0	340,5±11,0	325±15	4,54±0,22	1,670±0,270
2 опыт	7,8±0,4*	333,9±11,0*	291,1±10,0	399,4±12,0	345±13*	4,23±0,25	1,96±0,30

Примечание: * - различия между группами при $P < 0,05$

В 3 период показатели по содержанию соматических клеток, времени доения и молокоотдачи были незначительно выше у коров опытной группы по сравнению с контролем. До конца 3 периода сохраняется тенденция улучшения приведенных показателей по 2 группе над контролем.

В третий период обе группы коров доили эластичной сосковой резиной, и факторы, создающие разницу в функции молочной железы, во 2 период были устранены.

Однако физиологические процессы в организме происходят медленно. В данном случае на новом уровне в лучшем состоянии находилась молочная железа опытной группы все 60 дней 2 периода, что положительно сказалось на состоянии ее тканей. Поэтому повышение показателей по секреции молока и его компонентов в опытной группе проявляется, показывая лучшее состояние молочной железы у коров опытной группы по сравнению с контролем.

В 3 период различия в функции железы постепенно сглаживаются у животных опытной и контрольной групп. Особенно это видно по выделительной функции: нет достоверных разли-

чий во времени доения и молокоотдаче, уравнивается количество соматических клеток в молоке между группами. Рефлекс молокоотдачи возникает и поддерживается на равно высоком уровне за счет эластичности резины в обеих группах.

Следовательно, эластичная сосковая резина положительно влияет местно на ткани молочной железы, что проявляется длительное время.

Концентрация в молоке жира, белка и лактозы, как генетически более детерминированных показателей, по группам имела меньше колебаний по сравнению с количеством секреции этих ингредиентов.

Выводы:

1) Применение в доении эластичной сосковой резины способствовало увеличению секреции молока, жира, белка и лактозы.

2) Физиологический механизм действия эластичной сосковой резины во 2 периоде опыта реализуется в течение доения на организменном уровне, что проявляется в усилении рефлекса молокоотдачи, и на местном уровне – на состоянии молочной железы.

3) Положительное местное действие эластичной сосковой резины на состояние молочной железы выражается в увеличении ее секреторной функции и уменьшении содержания соматических клеток в молоке.

4) Производителям молока предлагается при машинном доении коров 2-тактным аппаратом использовать эластичную сосковую резину.

3.8 Новое оборудование для производства молока

3.8.1 Устройство для определения физиологического состояния телок, нетелей и коров

Для управления воспроизводством у телок случного возраста и коров, ростом плода и интенсификации лактации коров ведут определение стадии воспроизводительной и лактационной

функций с количественной характеристикой их течения в сутках на текущую календарную дату. Важно определение календарных дат, когда эти стадии наступят у телки или коровы в будущем; а также работ по уходу за животным; прогнозирование молочной продуктивности за лактацию по суточному удою на любой день лактации. Для этого необходимы специальные программы и технические средства.

Эту регулярную работу лучше всего выполнять с помощью «Технологического календаря» и «Устройства для определения физиологического состояния животных», разработанных в СКНИИЖ (патенты РФ № 1764207 и № 99280) [38, 39]. Приведены конструктивные особенности этих технических средств.

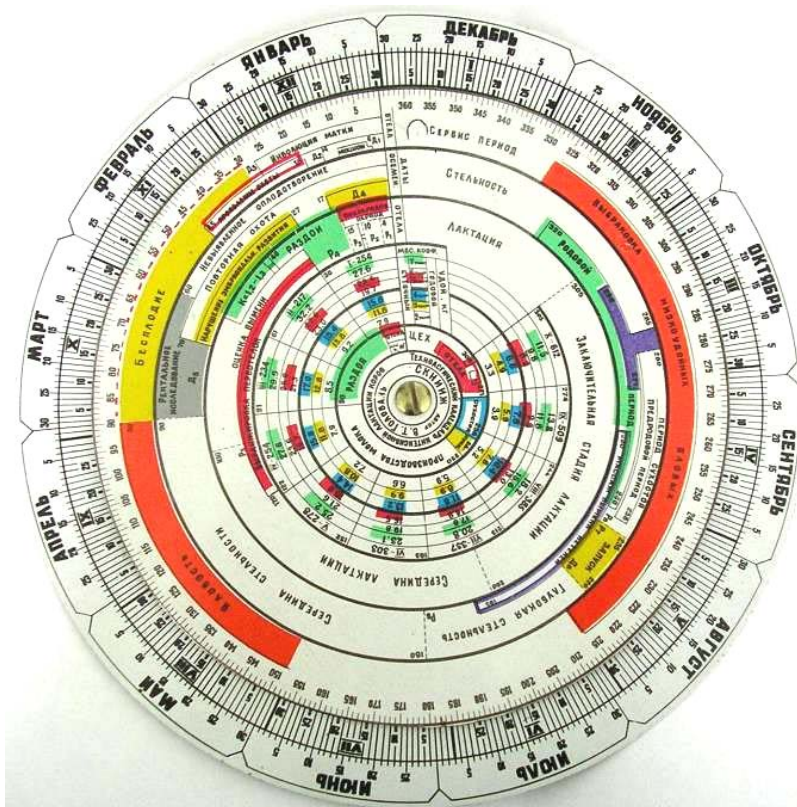


Рисунок 19 - Технологический календарь

Устройство календаря: на малом диске нанесена программа определения физиологического состояния телок, нетелей и коров и шкала измерения стадии в днях по периметру от стартовой линии;

-большой диск с календарными шкалами: внутренней и внешней;

-ось (рис. 19).

Календарь используется для определения физиологического состояния одной телки или коровы, затем другой и т.д. вручную самим специалистом.

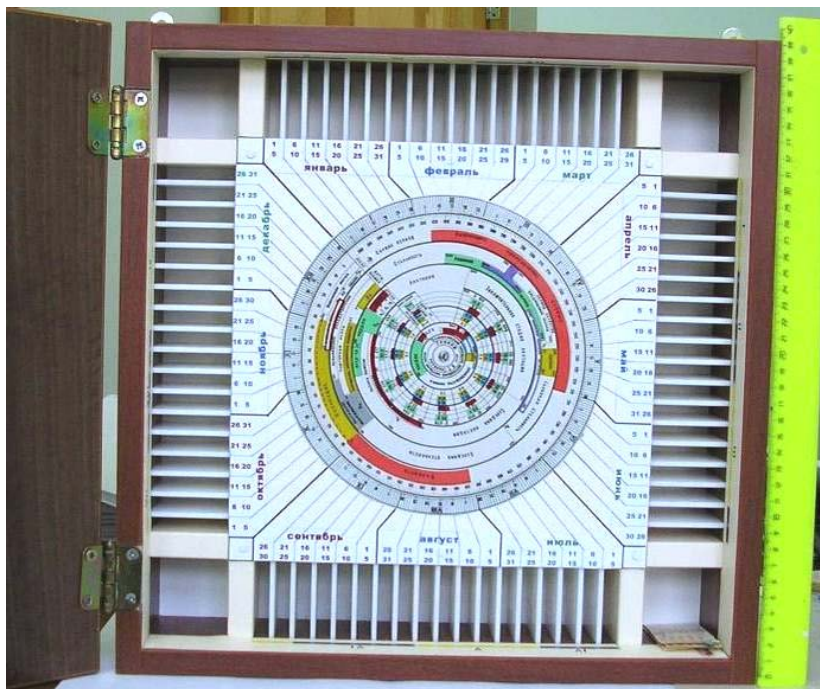


Рисунок 20 – Программатор с технологическим календарем определения физиологического состояния нетелей и коров

Для автоматического одновременного определения физиологического состояния нетелей, коров стада используется устройство для определения физиологического состояния животных (программатор).

На рисунке 20 изображен программатор, общий вид.

Устройство определения физиологического состояния животных состоит из корпуса, табло в центре, четырех кассет с поперечными делителями, образующими ячейки для индивидуальных бирок. Кассеты соединены щитом. Табло несет на себе круговую календарную шкалу, связанную направляющими линиями со второй календарной шкалой напротив ячеек для бирок и с делителями кассет.

Блок памяти представлен диском, который вращается на оси. В ячейки кассет вставляют индивидуальные бирки животных с надписями о группе и инвентарном номере телки (коровы), датой отела и осеменения. Бирка имеет перфорацию. В отверстия бирки вставляются цветные метки для обозначения дополнительной информации о физиологическом состоянии животных. Бирки с перфорацией и цветные метки изготавливают из листового материала: бумаги, картона, полиэтилена.

Пусконаладочные работы.

На каждую телку или корову заполнить бирку: с перфорированной насечкой (6 ячеек);

В бирку записывается информация о телке, корове:

№ группы коров (справа);

инв. № коровы (телки);

дата отела у коров;

все даты осеменения у телок и коров (после последнего отела).

В бирке воспроизводительной функции в перфонасечку вставляют цветные фишки, которые несут дополнительную информацию о корове (нетели).

Бирки стоят в устройстве горизонтально или вертикально

Отверстие 1 – характеризует время после отела. Устанавливается белый флажок после отела коровы до осеменения. Весь сервис-период у коровы на бирке белый флажок.

Отверстие 2 – характеризует осеменение, белый флажок вынимается, ставится зеленый флажок.

Расстановка бирок в программаторе:

1) В сервис-период (после отела до 1-го осеменения) по дате отела в ячейку программатора напротив соответствующей (отелу) даты календарной шкалы.

2) После первого осеменения коровы бирка переносится с даты отела и ставится по дате осеменения в ячейку напротив соответствующей (осеменению) даты календарной шкалы. Белый флажок вынимается. Ставится зеленый флажок во 2-ю ячейку.

3) При втором осеменении при перегуле коровы (телки) бирку переставляют по новой дате осеменения также в ячейку напротив соответствующей последнему осеменению даты календарной шкалы. И ставят в перфонасечку флажок синего цвета (во второе отверстие).

4) При третьем осеменении ставится красный флажок.

Бирки на каждую корову (телку) должны быть заполнены и выставлены по датам осеменения и отела. Диск установлен старт-линией на текущую календарную дату по календарной шкале. При этом создается положение, когда напротив стадий физиологических функций, изображенных графически на диске, радиально расположены индивидуальные бирки коров (телок), которые фактически обладают ими на текущий день.

Количество коров (нетелей), подлежащих отелу по месяцам года определяется на основе цветной шкалы, расположенной на корпусе программатора вокруг бирок.

Определение физиологического состояния коровы сопряжено с соответствующими ему зооветеринарными и технологическими работами или процессами, направленными на оптимальное удовлетворение потребностей животных для получения высшей продуктивности.

У нетелей и коров дата осеменения, номер быка-производителя фиксируется в журналах.

Оптимум по времени оплодотворения телок: возраст 15-18 месяцев. Телок, не способных к оплодотворению к 19-месячному возрасту, выбраковывают.

Для выявления оплодотворения у телки проводятся диспансерные исследования вначале гормональными методами на 19 день после осеменения, по ферментам крови на 30 день после

осеменения и ректально обычно через 60 дней от даты осеменения.

На малом диске нанесена программа определения стадий воспроизводительной функции и видов работ:

Полоса «стельность» (дни исчисляются от даты осеменения):

После установления факта оплодотворения (стельности), телка переводится в группу оплодотворенных животных (телок). Проводят постоянное определение состояния течения стельности, внутриутробного развития плода, даты отела и перевода в родильное отделение для отела за 15-20 дней до него. При достижении развития плода в 6 месяцев проводится новое диспансерное исследование для подтверждения факта беременности, и животное переводят в нетели специальным актом, что фиксируется в журнале техника по искусственному осеменению. Оплодотворенные телки должны выносить теленка к физиологическому сроку отела. Оплодотворенные телки, которые абортируют, рожают преждевременно, неспособные выносить и родить живого теленка выбраковываются.

У первотелок и коров программа воспроизводительной функции и видов работ начинается с первого дня отела с использованием программы «полос»:

Полоса «сервис-период». Дни исчисляются от даты отела первотелки.

- Д 1- диспансерное исследование с 4-го дня; Д 2- на 14-й день; Д 3- на 30-й день после отела для раннего выявления воспалений в родовых путях. Моцион с 3-го дня; стадия «инволюции матки» до 28 дня;

Стадии: проявление охоты с 18 по 45 день; бесплодие с 31 по 90 день; яловость с 91 дня; выбраковка яловых с 215 дня после отела.

Полоса «стельность» (дни исчисляются от даты осеменения), как у телок, так и коров.

- Д 4- нарушение эмбрионального развития при повторной охоте до 17 и после 27 дней от предыдущей;

- «Невыявленное оплодотворение» до 60 дня;

- Д 5- с 61 по 90 день - ректальное исследование;

- «середина стельности» с 90 по 180 день;

- Р 6- рацион при глубокой стельности с 181 дня;
- «Запуск» с 220 дня, подтверждение стельности и Д 6 и при нем Р 7- рацион;
- Р 8- рацион при сухостое;
- родовой период с 240 по 320 (в среднем 280-285).

Лактационная функция с помощью устройств контролируется по полосе «лактация» (дни исчисляются от даты отела):

- послеродовой период до 15 дня с подпериодами до 4, 10, 15 суток с рационами Р 1, Р 2, Р 3.
- раздой с 16 дня и рацион Р 4;
- оценка формы и функции вымени с 30 по 91 день;
- выранжировка первотелок с 30 по 120 день;
- середина лактации с 100 по 200 день и рацион Р 5;
- заключительная стадия лактации с 201 дня;
- месячный коэффициент пересчета суточного удоя в удой за 305 дней лактации: 1-го месяца=254, 2-го = 217 и т.д.;
- удой годовой - за лактацию от 2 до 7 тысяч кг;
- удой суточный указан цветом по месяцам лактации на полосе годового удоя при разной продуктивности за 305 дней лактации.

Технология содержания, зооветмероприятия контролируются по полосе устройства «Цех».

Полоса «цех» включает стадии:

- цех отела до 15 дня; цех раздоя с 16 по 90 день (он находится в коровнике, куда переводится первотелка);
- цех производства молока с 91 дня в коровнике;
- проводится запуск с 221 по 235 день. Далее цех сухостоя до 285 дня. В цех отела первотелка переводится с 271 дня.

Порядок использования изобретений определяется инструкцией.

С их помощью выполняется определение состояния животного на текущую дату.

С помощью этих устройств проводится планирование состояния коровы в будущем времени.

Применение данных устройств позволяет повысить молочную продуктивность и выход телят у первотелок на 10 – 15 %, снизить расход кормов на производство молока и говядины на 10-25 %, а концентратов – на 30 %, повысить рентабель-

ность производства молока на 5 – 10 % и производительность труда зооветспециалистов на 30-35 %.

Технологический календарь и программатор определения физиологического состояния нетелей и коров с инструкциями можно приобрести в отделе технологии СКНИИЖ, Краснодар, тел. 88612608775, 89648923550.

Определение физиологического состояния нетелей и коров выполняется и с помощью компьютерных программ системы «Селэкс».

Как правило, она с успехом применяется на племенных фермах для повышения эффективности селекции скота. Обычно с ней работает зоотехник-селекционер в конторе предприятия.

Неудобство ее применения состоит в оторванности от первичных данных об осеменении, отеле и других, которые с опозданием передаются селекционеру. Во-вторых, эта программа использует только данные о плодотворном осеменении животных, что определяется через 2-3 месяца после него. Этот факт не всегда присутствует. Одно - два осеменения бывают с перегулами. Но эти состояния полностью игнорируются системой. Далее прерывание стельности также имеет место. И в этом случае анализ причин полностью отсутствует. В результате применение системы «Селэкс» не может заменить полностью приведенные выше устройства определения физиологического состояния нетелей и коров, а скорее предполагает их совместное применение на племзаводах.

Следующая система определения физиологического состояния коров выполняется на индустриальных племенных фермах с помощью специальных компьютерных программ, предложенных российскими, израильскими или немецкими фирмами. При этом корове на ногу или шею крепится шагомер с электронным номером коровы (респондер). Он контролирует физическую активность животного, которая резко повышается, когда оно в охоте. Кроме того, по электронному номеру ведется контроль молочной продуктивности, живой массы и других важных показателей.

Данная система применяется только на фермах с беспривязным содержанием и доением коров в специальных залах с поголовьем 600 коров и больше и годовой молочной продуктив-

ностью более 6-7 тысяч кг. Только в этом случае она окупается и экономически оправдана, так как требует предварительных больших капитальных вложений.

Такая информация приводится для того, чтобы вооружить специалистов знаниями, какую систему применить на предприятии для оперативного ежедневного определения физиологического состояния животных, без которого невозможно вести высокопродуктивное молочное скотоводство.

Определение динамики суточного удоя коровы по месяцам лактации можно вести по приведенной таблице 48. И, наоборот, по суточному удою на определенном месяце лактации можно прогнозировать годовой удой коровы.

Таблица 48 – Изменения суточного удоя по месяцам лактации в зависимости от уровня молочной продуктивности коров

Месяц лактации	Месячный коэффициент пересчета	Продуктивность за 305 дней лактации, тыс. кг						
		2	3	4	5	6	7	8
		Суточный удой, кг						
1	254	7,9	11	15	19,7	23,6	27,6	31,5
2	217	9,2	13,6	16,4	23,0	27,6	32,2	36,9
3	234	8,5	12,0	17,0	21,3	25,6	29,9	34,2
4	254	7,9	11,8	15,6	19,7	23,6	27,6	31,5
5	278	7,2	10,8	14,4	15,0	21,6	25,2	28,8
6	303	6,6	9,9	13,2	16,5	19,8	23,1	26,4
7	337	5,9	8,9	11,8	14,8	17,8	20,8	23,7
8	385	5,2	7,8	10,4	13,0	15,6	18,2	20,8
9	509	3,9	5,9	7,8	9,8	11,8	13,8	15,7
10	612	3,3	4,9	6,6	8,2	9,8	11,5	13,1

3.8.2 Прибор для определения эластичности сосковой резины

Важно регулярно определять качество сосковой резины при комплектации доильного аппарата. Для этой цели нами разработан прибор определения жесткости сосковой резины по растяжению (патент РФ на изобретение № 2267262).

Прибор изображен на рисунке 21.

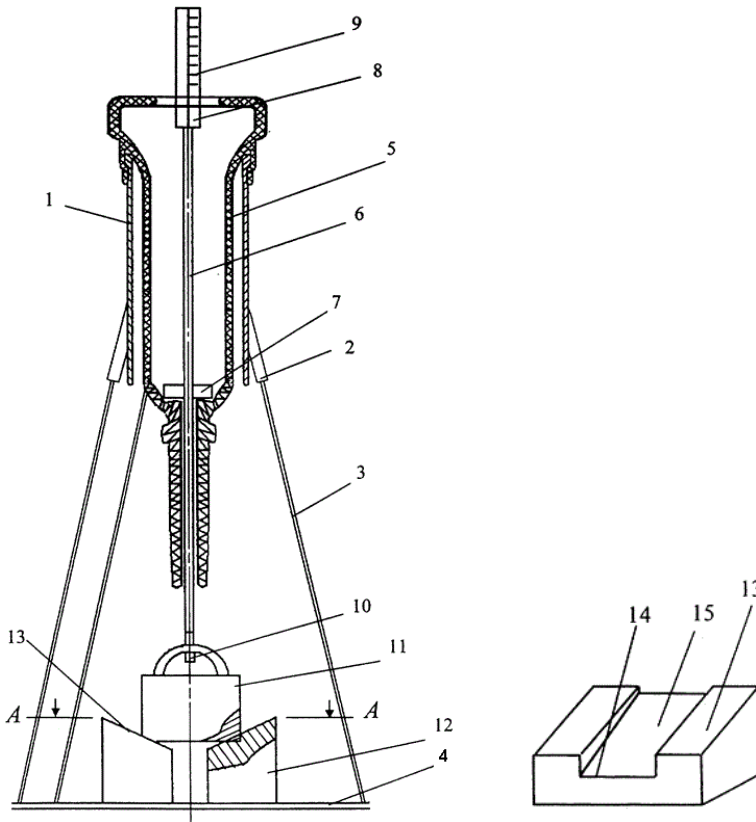


Рисунок 21 – Прибор для определения жесткости сосковой резины

Прибор для контроля жесткости соской резины состоит из основания 1, например, в виде обрезанной снизу гильзы доильного стакана, с креплениями 2, установленного вертикально на винчивающихся в крепления 2 основания ножках 3, стоящих на опорной плите 4. В основание 1 вставлена испытуемая сосковая резина 5, причем она может быть любого типа: со съёмным или

монолитным молочным патрубком, или с насадкой. В сосковую трубку введен палец 6 с утолщением 7 в средней части. Сверху на пальце 6 посредством насадки 8 с резьбовым соединением, длина которого составляет более 30 мм, закреплена мерная линейка 9. Утолщение 7 расположено на уровне выхода из основания 1. В нижней части пальца 6 выполнен крючок 10 (прорезь) для груза 11 в виде цилиндрической гири. На опорной плите 4 размещены с возможностью свободного по ней перемещения два упора 12, выполненные, например, из дерева, со скошенным верхом 13 и П-образным вырезом 14, ширина которого больше диаметра груза 11, с опорной поверхностью 15 с углом наклона большим, чем угол наклона скошенного верха 13.

Прибор работает следующим образом. Прибор устанавливают на горизонтальной опорной плите 4, регулируя ввинчивающиеся в основание 1 ножки 3 таким образом, чтобы основание 1 располагалось строго вертикально. В основание 1 устанавливают сосковую резину 5, выполненную, например, совместно с молочным патрубком ДД.00.041 А, с длиной активной части 115-130 мм. В нее вставляется палец 6 длиной 400 мм и диаметром 6 мм, который утолщением 7 упирается в молочный патрубок, а его нижний конец с крючком 10 выходит за пределы молочного патрубка. Сверху на палец 6 накручивается на резьбовое соединение насадка 8 с мерной линейкой 9 длиной 80 мм таким образом, чтобы ее нулевая отметка была на уровне выхода из сосковой резины 5. Далее одной рукой подвешивают на крючок 10 груз 11 массой 6 кг и одновременно другой рукой включают секундомер. Через 6 секунд (или другой период в зависимости от применяемой методики измерений) подводят упоры 12 под груз 11 до фиксации его на опорной поверхности 15. При этом груз оказывается зафиксированным между упорами 12 и дальнейшее удлинение сосковой резины 5 под воздействием груза невозможно. За указанное время произошло удлинение сосковой резины 5, размер которого определяют по шкале линейки 9, опустившейся вместе с пальцем 6. Затем снимают груз, отодвигают в стороны упоры 12, вынимают палец 6 из сосковой резины 5 и резину 5 из основания 1. Прибор готов для определения жесткости следующего образца сосковой трубки.

При работе с укороченной сосковой трубкой типа 68 В-1 соединяют сосковую резину 5 через соединительное кольцо с молочным патрубком. Далее процесс производят так же, как и в предыдущем примере.

При работе с сосковой резиной без молочного патрубка типа ДД.003Б устанавливают заводскую верхнюю головку доильного стакана и далее определение жесткости производят аналогично описанному выше.

Требование к длине резьбового соединения обусловлено необходимостью определять жесткость сосковых трубок разного типа, имеющих разную длину. При любом типе сосковой резины будет возможность установить мерную линейку на «0».

Таким образом, данный прибор повышает точность измерений, обеспечивает удобство пользования и увеличение производительности труда.

Прибор можно приобрести в СКНИИЖ (тел. 88612668775; 89648923550).

Заводы-изготовители сосковых чулок должны указывать показатель их эластичности в сертификате качества.

3.8.3 Отбор средней пробы молока

Отбор средних проб молока является очень ответственным этапом в комплексе лабораторных исследований. Правильно отобранные средние пробы позволяют точно характеризовать состав исследуемого молока и молочную продуктивность коров, а также стоимость товарного продукта.

Разработанное нами устройство для отбора пробы молока из емкости содержит молокозаборную трубку с фиксированным диаметром сквозного канала 9 ± 1 мм (патент РФ № 2586896) (рис. 22) [37].

При этом молокозаборная трубка помещена в съемный цилиндрический кожух жесткой конструкции, боковая поверхность которого выполнена из тонкостенного перфорированного или сетчатого материала, равномерно проницаемого для молока по всей его поверхности.

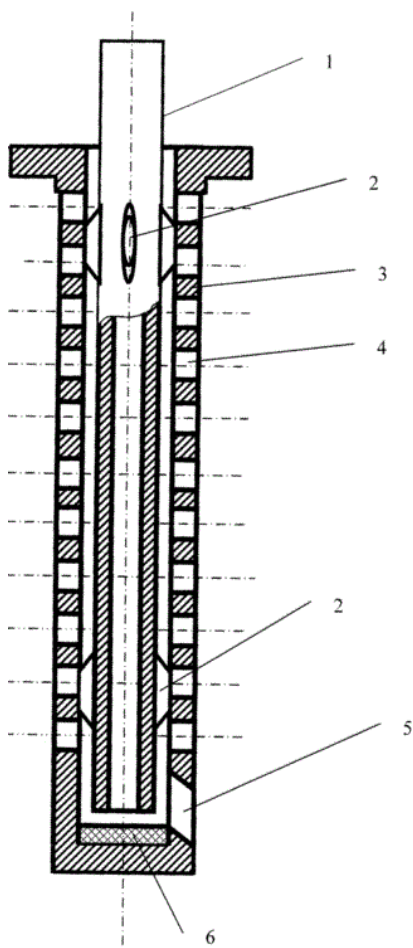


Рисунок 22 – Устройство для отбора средней пробы молока из емкости

Верхняя торцевая часть кожуха имеет открытое отверстие для прохода через него молокозаборной трубки. Нижняя боковая часть кожуха имеет окно для выливания молока из молокозаборной трубки в чашку для пробы молока. Нижняя торцевая часть кожуха выполнена в виде плоского дна из сплошного материала, непроницаемого для молока, и содержит сменяемую прокладку для герметизации содержимого молокозаборной

трубки. Молокозаборная трубка имеет наплавленные пластинчатые направляющие, расположенные крестообразно в ее верхней и нижней частях. На верхней торцевой части кожуха расположены внешние выступы для захвата пальцами руки.

Устройство для отбора средней пробы молока из емкости работает следующим образом.

В емкость с молоком медленно опускают кожух, с движением его влево - вправо, для смешивания молока. После равномерного заполнения кожуха молоком в него медленно вставляют молокозаборную трубку до упора в прокладку, закрывают герметично трубку с верхнего конца и удерживают, надавливая на трубку сверху и выступ снизу пальцами руки. Пластинчатые направляющие центрируют молокозаборную трубку в кожухе.

На рисунке: 1 - молокозаборная трубка; 2 - центрирующие пластинчатые направляющие; 3 – кожух; 4 - отверстия на его боковой поверхности; 5 - выпускной канал; 6 - сменная прокладка.

После упора молокозаборной трубки в прокладку кожух вместе с прижатой к прокладке молокозаборной трубкой вынимают из емкости. При этом молоко из кожуха автоматически сливается в емкость. После этого молокозаборную трубку с кожухом подносят к чашке для средней пробы и выдвигают трубку вверх относительно кожуха и проба молока из ее канала стекает в кожух и через отверстие сливается в чашку для средней пробы молока, пропорционально объему и составу продукта в емкости.

Новое устройство для отбора молока устраняет перечисленные недостатки прототипа и обеспечивает составление средней пробы молока, точно соответствующей качеству продукта в емкостях разного объема и состава. При работе предлагаемым устройством его наклон не имеет существенного значения.

При отборе из молокомера 10 литров столб молока при угле 90° сохраняется на 99,77 %. Вытекание произойдет с ошибкой на 0,23 % объема молока.

В пробе, отобранной предлагаемым устройством, искажение жирности составит всего 0,00435-0,00495 %, что меньше чем в контроле в 59,65-125,45 раз.

Рекомендуется применять новое устройство для отбора пробы молока из емкости, разработанное в СКНИИЖ, на молочных фермах и молокозаводах для получения проб молока, точно соответствующих качеству продукта в емкостях разного объема и состава. Оно позволяет более достоверно определять молочную продуктивность коров.

3.8.4 Двухкамерный доильный стакан

Нами разработана новая конструкция доильного стакана [14].

Задача изобретения: обеспечить возможность комплектации стаканов с доильными аппаратами с различными параметрами, повышение качества доения коров за счет улучшения надежности крепления сосковой резины и смотрового конуса и лучшего контроля за процессом доения (рис. 23).

Двухкамерный доильный стакан содержит цилиндрический корпус 1, имеющий снаружи в верхней части кольцевое утолщение 2. В нижней части корпус 1 имеет углубление 3 в форме усеченного конуса высотой 0,5 - 0,7 диаметра его нижнего основания D_1 . Верхнее (меньшее) основание конуса с диаметром D_2 направлено вверх, при этом $\frac{D_1}{D_2} = 1,1 \dots 1,3$.

Диаметр сосковой трубки равен или меньше верхнего основания конуса D_2 . Размеры корпуса 1 и сосковой трубки 5 стандартные. Надежность фиксации смотрового конуса в корпусе и герметизации межстенной 10 и подсосковой камер 9, что повышает качество доения, обеспечивается указанными соотношениями размеров конусообразного углубления. На корпусе 1 расположен патрубок переменного вакуума 4, а внутри корпуса 1 - сосковая трубка 5 с присоском 6. В сосковую трубку 5 снизу вставлен смотровой конус 7 с буртиком 11 из прозрачного материала, например, из оргстекла, до упора в коническую поверхность углубления 3 корпуса стакана через резину сосковой трубки 5. Смотровой конус 7 заканчивается патрубком постоянного вакуума 8.

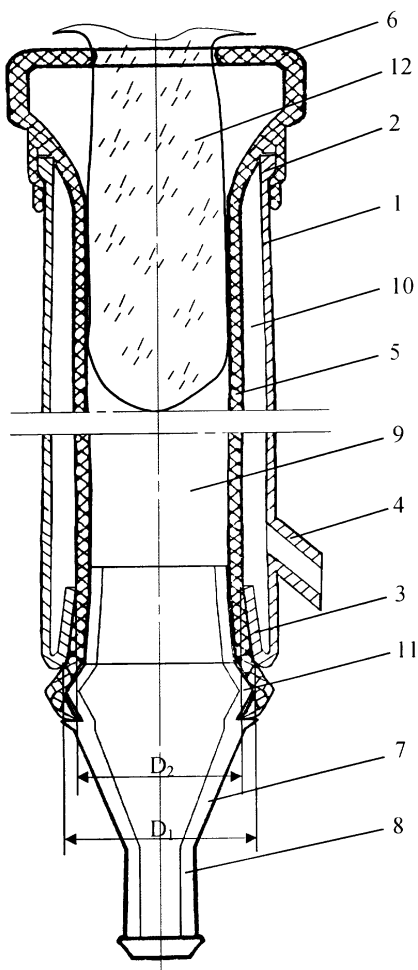


Рисунок 23 – Двухкамерный доильный стакан

При надетом на сосок 12 доильном стакане под соском образуется подсосковая камера 9. Между соковой трубкой 5 и корпусом 1 образована межстенная камера 10. Сосковая трубка 5 при сборке, растягиваясь, проходит усеченный конус углубле-

ния 3 и выходит за пределы корпуса 1, обхватывая снаружи верхнюю часть смотрового конуса 7, включая его расширенный буртик 11. При ослаблении натяжения сосковая трубка 5 сокращается и упирается вместе с частями смотрового конуса 7 в стенки углубления 3 корпуса 1, надежно фиксируется и герметизирует подсосковую камеру 9 доильного стакана в нижней части. А присосок 6 сосковой трубки 5 вместе с кольцевым утолщением 2 в верхней части корпуса 1 герметизирует межстенную камеру 10 доильного стакана в верхней части. Доильный стакан собирается и разбирается с помощью монтажного стержня.

Двухкамерный доильный стакан работает следующим образом.

При включении доильного аппарата в работу в первом такте сосания через патрубок переменного вакуума 4 поступает вакуум в межстенную камеру 10 доильного стакана (от пульсатора).

Одновременно вакуум подается через патрубок постоянного вакуума 8 в подсосковую камеру 9. В это время происходит открытие сфинктера соска коровы и выведение молока в подсосковую камеру 9 и далее через смотровой конус 7 в коллектор доильного аппарата. Во втором такте сжатия при подаче в межстенную камеру 10 атмосферного давления от пульсатора при удерживающемся вакууме в подсосковой камере 9 сосковая трубка 5 сжимается под соском 12 и закрывает доступ вакуума к выводному молочному каналу соска коровы. Далее в двухтактном аппарате эти циклы повторяются.

В трехтактном аппарате после второго такта в третьем такте атмосферный воздух (с пульсатора) продолжает поступать через патрубок переменного вакуума 4 в межстенную камеру 10 и в камеру переменного вакуума коллектора. При этом клапан коллектора закрывается, и доступ вакуума резко уменьшается в молочную камеру коллектора, одновременно в нее поступает воздух, который распространяется через патрубок 8 в подсосковую камеру стакана и давление в ней снижается до уровня близкого к атмосферному.

Далее все три цикла повторяются.

Предложенный доильный стакан универсальный, его эффективно можно использовать как с аппаратами, работающими в 2-тактном режиме (такты сосания и сжатия), так и в 3-тактном режиме с дополнительным третьим тактом отдыха.

Испытания предлагаемого доильного стакана показали, что в нем надежно герметизируется межстенная камера и исключается попадание воды в нее при промывке, повышается контроль процесса доения и снижается время доения коровы на 15 %, заболеваемость животных маститом, повышается молочная продуктивность коров.

4 ПРОИЗВОДСТВО МЯСА

4.1 Мясная продуктивность телят, полученных от обычной и от сексированной спермы

В наших исследованиях впервые показан прирост живой массы потомства телок, полученных от спермы, разделенной по полу и обычной в ОПХ «Ленинский путь» Новокубанского района Краснодарского края [8].

Всего в приплоде на 100 первотелок, от разделенной спермы получено 87 телочек (1 группа), от обычной - 49 телочек (2 группа), или на 38 % больше телочек в первой группе.

Средняя живая масса при рождении, абсолютные и среднесуточные приросты от рождения до отела по периодам роста, как и продолжительность внутриутробного развития их приплода, были практически одинаковы у животных 1 и 2 групп.

Было установлено, что телки, полученные от спермы, разделенной по полу (первая опытная группа) и контрольные (вторая группа) были осеменены соответственно в возрасте 443 ± 18 и $458 \pm 0,7$ дней; возраст при отеле у них был $719,9 \pm 16,2$ и $736,3 \pm 9,9$ дней.

Как видно из таблицы 49, живая масса телок в 1 и 2 группе соответственно равна при рождении $36,3 \pm 0,1$ и $36,4 \pm 0,7$; в 12-месячном возрасте $359,5 \pm 3,4$ и $356 \pm 3,6$; в 15-месячном возрасте $406,5 \pm 1,0$ и $400,2 \pm 1,9$; в 18 месяцев $470,5 \pm 2$ и $465,2 \pm 2,9$, при

отеле 563 и 557,4 кг. Различия между группами по всем периодам роста недостоверны.

Таблица 49 - Динамика живой массы телок в ОПХ «Ленинский путь» Новокубанского района Краснодарского края

Возраст	Сперма, разделенная по полу, n=213	Обычная сперма, n=299
При рождении	36,3±0,1	36,4±0,7
6 месяцев	170,4±3,6	171,9±2,7
12 месяцев	359,5±3,4	356,3±3,9
15 месяцев	406,5±1,9	400,2±1,9
18 месяцев	470,5±2,0	465,2±2,9
При отеле	563,65±3,58	557,4

Следует подчеркнуть, что интенсивность роста в обеих группах на уровне требований голштинской породы.

Динамика абсолютных приростов показывает, что в среднем от телок, полученных от разделенной спермы за весь период выращивания получено 526,3 кг, а по контрольной группе 521,0 кг при недостоверной разнице (табл. 50).

Таблица 50 - Динамика абсолютных приростов телок, полученных от спермы, разделенной по полу, и обычной спермы

Возраст	Сперма, разделенная по полу	Обычная сперма	td обычной спермы к разделенной
При рождении	36,31	36,40	0,74
0-6 мес.	134,12	135,47	0,75
6-10 мес.	128,37	118,83	0,31
10-12 мес.	60,67	65,60	0,83
12-15 мес.	47,06	43,90	0,85
15-18 мес.	63,97	64,80	0,95
Всего 0-23,15 мес.	526,3	-	-
Всего 0-25,37 мес.	-	521,0	0,85

Среднесуточные приросты телок от разделенной и обычной спермы соответственно были равны в период роста 0-6 ме-

сяцев 745,6 и 752,6 г, в период от 7 до 18 месяцев 822,1 и 805,4 при недостоверной разнице (табл. 51).

Таблица 51 – Характеристика среднесуточных приростов телок по периодам роста, г

Возраст	Сперма, разделенная по полу	Обычная, сперма
0-6 мес.	745,6	752,6
7-18 мес.	822,1	805,4

Примечание: различия при $P > 0,05$

За период от 15-месячного возраста до отела в расчете на 1 телку получены по 1 группе и по 2-й группе среднесуточные приросты 643 г и 620 г ($P > 0,05$) при затратах корма на 1 кг прироста 14,8 и 16,7 ЭКЕ, что значительно превышает затраты, полученные до этого периода.

Таким образом, показано, что телки от разной спермы росли и развивались интенсивно, в соответствии с породными требованиями.

Необходимо также было исследовать, какую продуктивность проявят бычки, полученные параллельно с телками при использовании сексированной спермы. Это имеет практический интерес. Так как при получении 1000 телок от разделенной спермы, их будет получено около сотни. Это то, от чего нельзя отказываться при подсчете полных результатов продуктивности по этой сперме.

Визуальный осмотр телок и бычков, полученных от сексированной спермы, содержащихся как в индивидуальных клетках первые 2 месяца жизни, так и в групповых клетках, не показал отклонений по экстерьеру и по продуктивным качествам (рис. 24, 25).

Бычки на мясо на племзаводе «Ленинский путь» выращивались по той же схеме до 6-месячного возраста, что и телки, полученные от разной спермы. Бычки получали цельного молока 500 кг на голову при выращивании. Схема дана при описании выращивания телок.



Рисунок 24 – Телка №5746, (слева) полученная от спермы, разделенной по полу, от быка производителя Джамбулайя №60807840

Техника выращивания бычков до 15-месячного возраста аналогична телочкам, с той разницей, что бычкам можно давать рацион с большей долей концентратов. Норматив для бычков по живой массе к 15-месячному возрасту примерно 500 кг при среднесуточном приросте за весь период жизни около 1000 г.

В таблице 52 показано, что живая масса бычков, полученных от разделенной спермы и обычной соответственно равна при рождении $36,4 \pm 0,1$ и $36,0$; живая масса бычков в 3-месячном возрасте $104,3 \pm 1,0$ кг и $103,7 \pm 1,0$ кг.

Таблица 52 - Характеристика живой массы бычков, полученных от разной спермы, выращенных до откорма, кг

Показатель	Группа первотелок	
	1 опытная	2 контрольная
	полученных от спермы	
	разделенной	обычной
	Джамбулайя, Марш, Эверетт	Вил, Джип, Док, Логан
“п”	12	64
Живая масса при рождении, кг	36,4±0,1	36,0±0,5
Живая масса в 3-месячном возрасте	104,3±1,0	103,7±1,0
Живая масса в 13-месячном возрасте	431,2±1,2	432,6±1,1
Живая масса при снятии с откорма, кг	504,0±3,1	503,8±2,2
Абсолютный прирост, кг	467,6	467,8
Среднесуточный прирост в 454,5 дней, г	1028,8	1029,3

Живая масса бычков в 13-месячном возрасте была у 1 группы 431,2±1,2 кг, у 2 группы 432,6±2,3 кг, среднесуточные приросты соответственно 998,2 и 1002,8 г при затратах корма на 1 кг прироста соответственно 7,81 и 7,78 ЭКЕ.

Живая масса при снятии с откорма равна 504,0±3,1 кг и 503,8±2,2 кг, абсолютный прирост 467,6 кг и 467,8 кг, $P>0,05$; среднесуточный прирост за весь период выращивания и откорма 1028,8 и 1029,3 г. Различия между группами недостоверны.

В нашем научно-производственном опыте выращивание бычков, полученных от разной спермы со скормливанием 500 кг/гол. цельного молока обеспечивает среднесуточные приросты за период выращивания и откорма на уровне 1029 г.

Таким образом, интенсивность роста бычков, полученных от разной спермы, за период от рождения до снятия с откорма не имеет достоверных различий.



Рисунок 25 – Бычок №284, полученный от использования спермы разделенной по полу быка-производителя Джамбулай № 60807840 при беспривязном выращивании (в загоне)

Биохимические показатели крови не имели отклонений от нормы при несколько повышенном содержании щелочной фосфатазы с отсутствием достоверных различий между группами.

Все бычки в 15-месячном возрасте были сняты с откорма и забиты. Опыт продолжали на телках.

Полученные экспериментальные данные по поголовью и живой массе обеих групп позволили рассчитать производство мяса в живом весе в расчете на 100 телок, плодотворно осемененных разной спермой в ПЗ «Ленинский путь».

Установлено, что живая масса 1 головы у разных групп не имела разницы. Поэтому в расчет принята в среднем живая масса выбывших телок 501,5 кг, нетелей и первотелок 557 кг, приплода 36,3 кг, бычков, снятых с откорма 500 кг при абсолютном приросте 464 кг.

По правилам статистического и бухгалтерского учета телки и нетели относятся к молодняку, как и бычки, при подсчете производства говядины в живой массе за учетный период.

В таблице 53 учтено все поголовье, на котором получен прирост живой массы в период использования в половозрастных группах.

Таблица 53 - Производство говядины в живой массе от телок, плодотворно осемененных разной спермой, выращенных до первотелок, и бычков, в расчете на 100 голов телок

Показатель	Приплод от спермы				± 1 гр. к 2 гр.	
	раздельная (1 гр.)		обычная (2 гр.)			
	голов	живая масса, кг	голов	живая масса, кг	голов	живая масса, кг
Живая масса нетелей	82	45674	44	24511,5	+38	+21162,5
Приплод (от первотелок)	76	2738,8	40	1452	+36	+1286,8
Итого первотелки с приплодом	158	48412,8	84	25963,5	+74	+22449,3
Бычки (прирост)	11	4150,4	47	21848,4	-36	-17698,0
Всего	-	52562,8	-	47811,9	-	+4750,9
В расчете на 1 осемененную телку, кг	-	525,6	-	478,1	-	+47,5

В 1 и 2 группах соответственно в процессе производства в живой массе мяса телок и нетелей 82 и 44 голов; приплода получено 76 и 40 голов. В 1 группе участвовало больше телок и нетелей на 38 голов, приплода на 36 головы. Первотелок с приплодом было больше на 74 головы по сравнению с 2 группой. В тоже время бычков в 1-й группе было 11, а во 2-й 47, то есть на 36 голов больше во 2-й группе.

В 1-й и 2-й группах получено говядины в живой массе соответственно от телок и нетелей 45674 кг и 24511,5 кг, от приплода 2738,8 кг и 1452 кг.

От 11 бычков в 1-й группе получено 4150,4 кг абсолютно-го прироста. Во 2-й группе от 47 голов 21848,4 кг.

Всего говядины в живой массе получено в 1 группе 52562,8 кг или по 525,6 кг на 1 осемененную голову; во 2-й группе 52562,8 кг или 478,1 кг на 1 осемененную голову. По 1-й группе получено больше мяса на 4750,9 кг или на 47,5 кг больше в расчете на 1 первоначальную телку, чем во 2-й группе. Доля мяса от бычков в общем объеме производства составила по 1-й группе 7,9 % по 2-й группе 45,7 %, или на 37,8 % меньше в 1-й группе ко 2-й.

Динамика среднесуточных приростов от рождения до 15-месячного возраста у телок, полученных от разделенной спермы и от обычной, была равна соответственно 810 и 796,1 г ($P>0,05$), что свидетельствует об интенсивном росте животных за этот период.

За период от 15-месячного возраста до отела в расчете на 1 телку получено абсолютного прироста по 1 группе 157,1 кг и по 2-й группе 157,2 кг, среднесуточные приросты 643 г и 620 г ($P>0,05$) при затратах корма на 1 кг прироста 14,8 и 16,7 ЭКЕ. Как видим, наблюдалось снижение абсолютных приростов после 15-месячного периода жизни у телок и повышение расхода кормов на прирост по сравнению с предшествующим периодом, что должно окупаться в последующем доходами от производства молока после отела первотелок.

Таким образом, от 100 первотелок при осеменении разделенной спермой получено больше нетелей (на 38 голов), чем в контроле. Продолжительность внутриутробного развития, средняя живая масса при рождении, абсолютные и среднесуточные приросты по периодам роста от рождения до отела были практически одинаковы у животных 1 и 2 групп.

В целом говядины в живом весе получено от приплода одной телки, первоначально осемененной разделенной спермой, 525,6 кг, что на 47,5 кг больше, чем при осеменении обычной спермой. Причем разница по производству мяса в живом весе возрастает в пользу животных, полученных от разделенной

спермы, при увеличении сохранности телок при выращивании их до нетелей.

Возможны несколько другие, чем в нашем опыте, схемы кормления и содержания с учетом зональных климатических особенностей и пород скота, которые не противоречат требованиям породы. В этом случае лишь уточняются параметры живой массы при выращивании до 6 месяцев и позже и схемы кормления.

Для телок в возрасте от 6 до 15 месяцев жизни нужно обеспечить кормление по зоотехническим нормам высококачественными кормами. Животным в зоне Юга России в рационы включают, сено люцерновое 1,1-1,8 кг, силос кукурузный 8-12 кг, сенаж 3-5 кг, комбикорм 1,4-2,5 кг, жом свекловичный сухой 0,8-1,2 кг, трикальцийфосфат 10-15 г, другие микроэлементы и витамины по действующим нормам.

В структуре рациона по сухому веществу содержится: сена люцернового 20 %, силоса кукурузного и сенажа 40 %, комбикорма 25 %, жома свекловичного сухого до 15 %. Содержание сухого вещества в рационе 5-7,5 кг. Потребление сухого вещества на 100 кг живой массы от 2,1 до 2,5 кг.

В 1 кг сухого вещества рациона содержится обменной энергии 9,9 МДж, ЭКЕ 1,0, распадаемого протеина 10,2-10,5 г, нераспадаемого протеина 3,8 г, сырого жира 3,8 %, сырой клетчатки 21 %, крахмала 13,2-13,9 %, сахара 3,1 %, кальция 0,74-0,75 %, фосфора 0,35-0,24 %.

Выводы по производству говядины на ферме с использованием разной спермы быков-производителей:

1) Применение спермы, разделенной по полу, ведет к увеличению доли телок в приплоде от общего поголовья, повышению поголовья животных и производства говядины на ферме в живой массе, причем доля мяса от бычков уменьшается.

2) Производство говядины зависит от уровня кормления телок и бычков. При увеличении скармливания цельного молока бычкам с 240 кг до 500 кг на голову, среднесуточные приросты увеличиваются за период выращивания и откорма до 1029 г в сутки, что обеспечивает повышение производства продукции.

4.2 Способ производства говядины при реконструкции половозрастной структуры стада на молочной ферме

На основании проведенных исследований, нами разработан способ производства говядины при реконструкции половозрастной структуры стада на молочной ферме, включающий отбор животных в соответствии с желательными генотипом, параметрами живой массы при временных этапах жизни, энергии роста, при соблюдении условий интенсивного кормления по нормативам, видам и качеству кормов, оптимальном содержании и защите от болезней.

Изобретенный способ (патент РФ №2645248) к технологии выращивания особей крупного рогатого скота - первотелок, в условиях промышленных комплексов и молочных ферм [34]. Он направлен на повышение потенциала роста производства говядины за счет целенаправленного использования телок.

От коров при использовании обычной спермы получают примерно в равных долях в приплоде как телок, так и бычков. При этом телок не считают источником производства мяса, тем не менее, они для этого используются. В последнее время появилась необходимость и возможность получать в приплоде до 90 % телок для ремонта стада коров и лишь 10 % бычков, что резко снижает производство от них мяса и увеличивает роль телок в этом процессе. Поэтому требуется разработать способ производства мяса при реконструкции половозрастной структуры стада, увеличении доли телок и нетелей. Последние должны стать важной частью программы выполнения производства мяса, особенно, когда процент их среди приплода возрастает существенно выше, чем бычков.

При выращивании телок до первотелок следует учитывать, что именно они обеспечивают стабильность молочной ферме по количеству и качеству поголовья коров и производству молока. Вместе с тем от них следует параллельно получать говядину во все больших объемах.

Возможно также с использованием спермы, разделенной по полу, существенное увеличение доли бычков в

структуре стада. Однако это ведет к уменьшению маточного и общего поголовья на ферме, а значит, к уменьшению производства молока и мяса. Поэтому этот тупиковый вариант нами не рассматривается.

При выращивании телок от рождения до нетелей и первотелок существуют резкие отличия от противоположного пола, на решение этого вопроса направлена данная работа.

В разработанном нами способе производства говядины при реконструкции структуры стада на молочной ферме включается программа с разработкой диапазона показателей на примере молочной голштинской породы по состоянию телок в периоды жизни со сменой качества животных, управлению генотипом, живой массой, приростами от рождения в процессе выращивания до первотелки с определением затрат кормов, молочной и мясной продуктивности и пригодности к интенсивной технологии, затратам на корма, оборудование на конкретной молочной ферме.

Для обеспечения желательного генотипа у телок, их так же, как и коров, следует осеменять спермой быков-производителей той же молочной породы или улучшающей. Быки-производители должны происходить от выдающихся предков по продуктивным качествам и экстерьеру, быть проверенными по качеству потомства и иметь категории улучшателей А (удоя), Б (жира) и другие. Коровы для осеменения должны быть тоже с высокой молочной продуктивностью, отвечать требованиям промышленного производства и машинного доения, иметь оптимальную для породы живую массу и экстерьер. Таким образом, от матерей коров и телок случного возраста и быков-производителей (отцов) получают телок с хорошей генетической наследственностью, желательным генотипом, обеспечивающих увеличение удоя, содержания жира и белка в молоке и улучшение приспособленности к условиям содержания, имеющих большую живую массу и хорошие стати тела, большой выход мяса при соблюдении зооветеринарных требований.

К нежелательному генотипу относятся потомки генотипов, которые следует прервать как по линии отца (наследственные болезни), так и матерей (слабая конституция, пороки экстерьера тела и вымени, низкое содержание жира и белка в молоке и т.д.).

Требования к животным нами разработаны на примере животных молочной голштинской породы скота, а для других пород потребуются лишь уточнение количественной стороны показателей, а качественные сохраняются. При выращивании голштинских телок принимают оптимальную живую массу при рождении около 36 кг. Крайне желательно, чтобы послед отделился в течение 12 часов после рождения теленка лучше самостоятельно, если нет, то с помощью специалиста.

Живая масса при рождении меньше или больше на 20 % стандарта нежелательна.

После отела проверяется молозиво на доброкачественность - отсутствие мастита. Новотельных животных доят через 30 минут после родов, и молозиво в количестве около двух литров сразу выпаивают теленку с помощью соски. Если он не берет соску, молозиво вводится ему через зонд в желудок. Вторую и последующие порции молозива скармливают в среднем в таком же количестве в свежем виде через 6, 18, 24 и 36 часов. Это очень важно с точки зрения потребления иммунных гамма-глобулинов, хорошо усваиваемых именно в это время после рождения. После этого животных кормят по схеме до 6-месячного возраста 2-3 раза в сутки, желательно через равные интервалы времени в течение суток. Первые 7 дней молочные корма дают 3 раза в сутки, затем можно 2 раза в сутки. Для ускорения роста телок и их приучения к потреблению концентратов часть из них скармливают в вареном виде в смеси с молоком через сосковую поилку. Для этого при выращивании телят используют модифицированные сосковые поилки с держателем (патенты РФ на изобретение №2179388 и 2186489). Все-го за 3 месяца теленку скармливают 500 л цельного молока хорошего качества в количестве 5-6 литров в сутки. Воду дают со второй декады через 1-1,5 часа после выпойки мо-

лока. Можно использовать заменитель цельного молока эквивалентно по питательности. Для ускорения развития преджелудков, с первых декад жизни происходит приучение к концентратам в виде цельного зерна овса, которые остаются в дальнейшем в рационе в увеличивающемся количестве с 0,1 до 0,3-0,5 кг в сутки. Начиная со второй декады первого месяца жизни в рацион включают комбикорм-стартер в сухом виде, постепенно увеличивая от 0,1 до 1,5-2,0 кг в сутки к 6-месячному возрасту. Вода присутствует постоянно, но исключается на 1-2 часа после дачи цельного молока.

Комбикорм-стартер для телят (до трехмесячного возраста) содержит обменной энергии 13-13,5 МДж/кг, сырого протеина в сухом веществе 18-22 %. В состав включает дерть кукурузную 10-18 %, овсяную (без пленок) 6-10 %, ячменную 8-12 %, пшеничную 10-18%, гороховую 10-14 %, пшеничные отруби 10-18 %, жмыхи 6-10 %, травяную муку 6-10 %, дикальцийфосфат 1,8 %, поваренную соль и соли микроэлементов, витамины А, Д, Е в виде премиксов 1,0 %.

Рекомендуемые подходы при выращивании телят в молочный период заключаются в следующем:

- дача на пятый-седьмой день жизни телят молока - два раза в день,
- свободный доступ к сухому комбикорму-стартеру и концентратам в зерне,
- приучение с 5-10 суток жизни к воде, которую дают через 1-1,5 часа после выпаивания молока,
- до 6-8 недельного возраста сено (и сенаж) желательно не скармливать, это способствует потреблению повышенного количества питательных веществ и ускорению развития преджелудков.

При выращивании телят к трехмесячному возрасту в рационе количество концентратов должно составлять примерно 1,5-2,0 кг на голову.

С 2-3-месячного возраста теленку дают сено и сенаж люцерны и кукурузный силос хорошего качества, постепенно увеличивая порции. К 4-6 месячному возрасту телята должны потреблять 1,8-2,5 кг комбикорма и 2-2,5 кг сена.

Телят содержат в индивидуальных клетках или домиках первые 2-3 месяца жизни, а затем беспривязно мелкими группами по 5-20 голов в помещении с соблюдением зоогиgienических правил с выгулами, оборудованными кормушками, теневыми навесами, поилками для воды.

За 6 месяцев обычно скармливают на одно животное: цельного молока 500 кг (или эквивалентного по питательности количества ЗЦМ), зерна кукурузы или овса 27-30 кг, комбикорма 192-200 кг, сена 253-260 кг, силоса (сенажа) 520-550 кг, соли поваренной 2000 г, мела 2150 г, микроэлементы и витамины по зоотехническим нормам.

В 6-месячном возрасте телка голштинской породы должна быть по живой массе около 170 кг, а по среднесуточному приросту за 6 месяцев иметь показатель 745 г. Животные, отличающиеся от оптимума по живой массе более чем на 20%, выбраковываются.

Возможны несколько другие схемы кормления и содержания с учетом зональных климатических особенностей и пород скота, которые не противоречат данной программе. В этом случае лишь уточняются параметры живой массы при выращивании до 6 месяцев и позже и схемы кормления.

Важна также защита животных от болезней и профилактики, что включает вакцинации, диспансерные исследования и прочее. Каждый раз при переводе в другие помещения условия содержания, ветеринарные программы, обеспечивающие здоровье, уточняются.

Животные от 6 до 15 месяцев жизни содержатся беспривязно, в холодное время в зимних помещениях на глубокой подстилке или в боксах с соблюдением зоогиgienических норм со свободным выходом на выгульные площадки. Кормят скот из линейных кормушек, предпочтительнее полнорационными кормосмесями, концентратами из самокормушек, водопоение из автопоилок с электроподогревом. Кормление в этот период также по зоотехническим нормам высококачественными кормами. Этим животным в зоне Юга России в рационы включают сено люцерновое 1,1-1,8 кг, силос кукурузный 8-12 кг, комбикорм 1,4-2,5 кг, жом свекловичный сухой 0,8-1,2 кг, трикальцийфосфот 10-15 г, мед-

ный купорос 20-35 мг, другие микроэлементы и витамины по действующим нормам.

В структуре рациона по сухому веществу содержится: сена люцернового 20%, силоса кукурузного 40%, комбикорма 25%, жома свекловичного сухого до 15%. Содержание сухого вещества в рационе 5-7,5 кг. Потребление сухого вещества на 100 кг живой массы от 2,1 до 2,5 кг.

В 1 кг сухого вещества рациона содержится обменной энергии 9,9 МДж, ЭКЕ 1,0, распадаемого протеина 10,2-10,5 г, нераспадаемого протеина 3,8 г, сырого жира 3,8 %, сырой клетчатки 21 %, крахмала 13,2-13,9 %, сахара 3,1 %, кальция 0,74-0,75 %, фосфора 0,35-0,24 %.

При этом важно обеспечить к возрасту начала случки телки в 14-15 месяцев живую массу примерно 400 кг. Энергия роста должна быть около 800 г в сутки. Телки с живой массой ниже на 20% выбраковываются.

Техника выращивания бычков до 15-месячного возраста аналогична телочкам, с той разницей, что бычкам дается рацион с большей долей концентратов. Норматив для бычков по живой массе к 15-месячному возрасту примерно 500 кг при среднесуточном приросте за весь период жизни около 1000 г.

Выявление телок случного возраста ведется непрерывно в течение суток, особенно в ночное и утреннее время. Осеменять телок лучше глубоководной спермой с соблюдением действующих правил, например, ректоцервикальным методом однократно или с повтором через 12 часов в типовых пунктах. После осеменения телок выдерживают 12 часов на ограниченном пространстве.

С целью увеличения удельного количества телок в приплоде, что важно для ускоренного качественного обновления маточного стада, телок случного возраста рекомендуется осеменять в первую охоту, через 12 часов от проявления охоты, спермой, разделенной по полу с преимущественным получением телок. При этом изменяется половозрастная структура стада в сторону повышения в нем молодняка женского пола всех возрастов. В случае отсутствия

оплодотворения в повторную охоту осеменение можно проводить обычной неразделенной спермой.

Возможны другие способы осеменения телок, в т.ч. при ручной и вольной случке в зависимости от условий предприятия.

Дата осеменения, номер быка-производителя фиксируются в журналах. Особое внимание уделяется подбору быков-производителей. Они должны быть плановой молочной породы, принятой линии, с высокопродуктивными предками, проверенными по качеству потомства, улучшателями потомства с категориями А и В. В случае перегула и повторной охоты телок повторно осеменяют со сменой быка и так до оплодотворения. Телок, не способных к оплодотворению к 18-месячному возрасту, выбраковывают.

Оптимум по времени оплодотворения телок: возраст 15-18 месяцев.

Для выявления оплодотворения у телки проводятся диспансерные исследования вначале гормональными методами на 19 день после осеменения, по ферментам крови на 30 день после осеменения и ректально обычно через 60 дней от даты осеменения.

После установления факта оплодотворения (стельности) телка переводится в группу оплодотворенных животных (телок). Проводят постоянное определение состояния течения стельности, внутриутробного развития плода, даты отела и перевода в родильное отделение для отела за 15-20 дней до него. При достижении развития плода в 6 месяцев проводится новое диспансерное исследование для подтверждения факта беременности, и животное переводят в нетели специальным актом, что фиксируется в журнале. Оплодотворенные телки должны выносить теленка к физиологическому сроку отела. Оплодотворенные телки, которые абортуют, рожают преждевременно, неспособные выносить и родить живого теленка выбраковываются.

Кормить телок старше 15-месячного возраста и нетелей желательно полнорационными кормосмесями, например, на Юге России с включением высококачественного сена (1,5-2 кг), сенажа люцернового (2-3 кг), силоса кукуруз-

ного 11-15 кг), корнеплодов (0,5-0,7 кг), сухого свекловичного жома (1-1,5 кг), патоки свекловичной, трикальцийфосфата (14-18 г), медного купороса (25-42 мг), витаминов. Потребление сухого вещества на 100 кг живой массы 2,1 кг.

Содержат телок и нетелей в 15-24 месяцев беспривязно зимой в зимних помещениях, с выходом в базы (выгулы), оборудованные кормушками с навесами, летом на выгулах. Применяется подстилка в виде соломы в зимних помещениях и в базах. Возможно в летнее время содержать этих животных в летних лагерях, оборудованных оградой, кормушками, поилками, навесами и использованием пастбищ.

Оптимальный параметр живой массы нетелей в 24 месяца около 500 кг. Желательный возраст отела примерно 25 месяцев. За 15 дней до отела нетелей переводят в родильное отделение молочной фермы.

Первым условием определения статуса нетели и перевода в первотелку является рождение живого теленка. Вторым условием является наличие у нетели, ставшей первотелкой, соответствия требованиям живой массы. Живая масса на пятый день после отела нетелей приблизительно 560 кг.

Нетели, абортировавшие, неспособные разродиться, принесшие мертвого теленка выбраковываются.

Организуют отел в денниках родильного отделения, где от нетели принимают новорожденного теленка.

К производству мяса говядины в живом весе от молодняка крупного рогатого скота включается живая масса первотелки (на 5 день после отела, когда она освободится от плодных оболочек и произойдет инволюция половых органов) и новорожденного теленка.

Производство мяса говядины от *нетели, ставшей первотелкой*, исчисляется по формуле:

$$ПМ = Пр + Т,$$

где

ПМ - производство мяса от нетели, ставшей первотелкой;

Пр - живая масса нетели, ставшей первотелкой на 5 день после отела;

Т - живая масса новорожденного теленка.

После отела нетелей, ставших фактически первотелками, доят, как правило, доильными аппаратами на доильной установке 2-4 раза в сутки, но не чаще, чем через 4 часа. Измеряют количество молока от коровы в контрольные доения. В первый месяц после отела они проводятся примерно один раз в десять дней, в дальнейшем не реже одного раза в месяц. Суточный удой умножают на количество дней (10 или 30) и получают удой за период: 10 дней или за месяц. Так делают первые 10 месяцев (305 дней) лактации. По контрольным доениям, сложив удои за первые 10 месяцев, вычисляют удой за 305 дней лактации. По месячным удоям строят графики удоев. Они, как правило, совпадают у коров при правильном стандартном кормлении и содержании с небольшими индивидуальными отклонениями.

Третьим условием для перевода нетели в статус первотелки является проявление достаточно высокой молочной продуктивности. Четвертое условие - пригодность к машинному доению и промышленному производству молока. Если эти 4 важных условия выполняются, то растелившаяся нетель становится ремонтной первотелкой и переводится актом в коровы.

За первые три месяца лактации первотелки дают самые высокие надои. Если поделить удой за лактацию, например, 7500 литров, на средний суточный удой за один месяц лактации (например, первый), например, 30 литров, то получим коэффициент пересчета этого месяца с суточного удоя в удой за лактацию ($7500/30=250$). Также можно найти коэффициент второго, третьего и т.д. месяцев. Месячный коэффициент пересчета при соблюдении стандартных условий тоже постоянный для данной фермы. Поэтому по суточному удою за первый месяц (или второй месяц) можно, не дожидаясь конца лактации, определить уровень молочной продуктивности коровы за всю лактацию.

Установив желаемый стандартный уровень удоя за лактацию для ремонтной первотелки, например, 7500 кг, и поделив его на коэффициент пересчета первого месяца лактации, например, 250, определим, что желаемый суточный

удой первотелки за первый месяц должен быть примерно 30 литров и больше. Тоже можно сделать за второй месяц. На основании этих расчетов делаем обоснованный стандарт удоя ремонтных первотелок для данной фермы примерно 30 литров в сутки на первом месяце лактации. Причем желательнее этот уровень первого месяца лактации определять при установившейся лактации на 20-30 день первого месяца. В конце первого месяца лактации следует проводить оценку пригодности первотелки к машинному доению, эта оценка правомерна на всю последующую жизнь коровы. При этом во время доения проводят изучение формы вымени, скорости молокоотдачи, длины и диаметра сосков, распределения удоя по четвертям вымени, одновременности выдаивания по четвертям вымени и других показателей, обеспечивающих пригодность к машинному доению. Первотелка, отвечающая стандарту удоя и пригодности к интенсивной технологии доения, получает статус ремонтной и переводится в основное стадо.

Нетели с низкой живой массой (на 20 % меньше оптимальной) на 5-й день от отела, имеющие удои ниже стандарта на 25%, непригодные к машинному доению - выбраковываются.

Причем при стабильном поголовье фермы выбраковывается корова, которая по причине низкой молочной продуктивности, воспроизводительной способности (например, яловая), здоровью (заболевание ног) не может по физическим и экономическим соображениям содержаться на ферме. Иными словами, выбраковывается корова, содержание которой на ферме нерентабельно, и заменяется ремонтной первотелкой. Также поступают с другими ремонтными первотелками и выбракованными коровами.

Живая масса всех выбракованных коров фиксируется актами и накладными при выбытии. Также фиксируется живая масса первотелок на пятый день после отела. За это время она освобождается от плодных оболочек и у нее происходит инволюция матки. До перевода в коровы первотелка числится нетелью. После получения статуса ремонтной первотелки она актом переводится в коровы, т.е. в основное

стадо с той живой массой, что у нее была на пятый день после отела, а корова, не отвечающая предъявляемым требованиям, выбраковывается и выводится из дойного стада с той живой массой, что имеет. Коров выбраковывают актом с указанием живой массы, причин и сдают на мясо.

Фуражные дойные коровы обычно значительно старше нетелей по возрасту и получают больше кормов, поэтому их живая масса и упитанность, как правило, выше, чем у нетелей, и поэтому не требуется специального откорма.

Определить статус первотелки на первом месяце после отела очень важно, так как, не дожидаясь конца лактации, по собственной фактической молочной продуктивности, без риска ошибки, ее можно использовать для производства молока, и тут же освободится от выбракованной коровы, содержание которой нерентабельно.

Таким образом, от выращивания ремонтной первотелки получено (условно) мясо в виде живой массы самой первотелки (на пятый день после отела), например, 560 кг; плюс живая масса живого теленка, например, 36 кг, и разница живой массы выбракованной коровы и ремонтной первотелки.

Если первотелка принесла мертвого теленка, то не получено мясо в виде живого теленка.

Если нетель после отела живым теленком не отвечает стандарту требований по молочной продуктивности и другим качествам, например, не пригодна к машинному доению, она не получает статус ремонтной. Ее не переводят в основное стадо, и она не заменяет малопродуктивную или яловую корову. Ее выбраковывают как нетель с тем живым весом, который она имеет, а производство мяса от нее исчисляют по формуле, приведенной выше.

Первотелки - молодые коровы. Они растут в течение еще 2 лет (при последующем втором и третьем отеле). Поэтому выбракованные коровы имеют больше живую массу, чем ремонтные первотелки. Живая масса коровы-первотелки на 5 день после отела корректируется по фактической, как правило, после ее выбытия с фермы.

Производство мяса в живой массе от *ремонтной первотелки* рассчитывают по формуле:

$$\text{ПМ} = \text{Пр} + \text{Т} + (\text{Кс} - \text{Пр}),$$

где

ПМ - производство мяса в живой массе от ремонтной первотелки;

Пр - живая масса ремонтной первотелки на пятый день после отела, кг;

Т - живая масса живого теленка при рождении, кг;

Кс - средняя живая масса выбракованных коров по ферме за предшествующий календарный период, например, год, кг.

Формула, если открыть скобки, преобразуется в

$$\text{ПМ} = \text{Т} + \text{Кс}.$$

Технический результат состоит в увеличении поголовья и повышении доли телок в приплоде в стаде с хорошей генетической наследственностью, желательным генотипом, обеспечивающим увеличение удоя, содержания жира и белка в молоке и улучшение приспособленности к условиям содержания и доения, имеющих большую живую массу, хорошие стати тела и большой выход мяса при изменении половозрастной структуры стада.

Технический результат достигается тем, что производство говядины при реконструкции половозрастной структуры стада на молочной ферме, включающее отбор животных в соответствии с желательными генотипом, параметрами живой массы при рождении и временным этапам жизни, энергии роста, при соблюдении условий интенсивного кормления по нормативам, видам и качеству кормов, оптимальном содержании и защите от болезней, осуществлении выбраковки животных, не отвечающих требованиям, согласно изобретению животных изначально отбирают преимущественно женского пола (телок), которых интенсивно выращивают, скармливая дополнительно вареный комбикорм-стартер в количестве 50-200 г на сухое вещество на 2-4 л молока в расчете на 1 телку, а подкормку зерном овса в количестве 0,1-0,3 кг ведут до шестимесячного возраста, при этом первые 8 недель жизни не включают в рацион се-

но; ежемесячно взвешивают телок с определением и коррекцией условий роста, развития; осуществляют отбор телок для осеменения и осеменяют телок, достигших плановой живой массы с 14-месячного возраста в период охоты спермой быков-производителей улучшателей; определяют состояние течения стельности, внутриутробного развития плода; организуют отел, взвешивают новорожденного теленка; после растела нетелей, ежедекадно проводят их контрольные доения, а в период с 20 по 30 день после отела определяют по суточному удою и месячному коэффициенту пересчета уровень молочной продуктивности за лактацию, пригодность животного к машинному доению и содержанию при промышленной технологии, а также экстерьер и живую массу животного, после чего присваивают ему статус ремонтной первотелки, при условии соответствия ее характеристик установленным нормативами диапазонам: возраста, живой массы, экстерьера, рождения живого теленка, уровня молочной продуктивности, пригодности к машинному доению, с дальнейшей заменой ею выбракованной из стада коровы; а производство мяса в живой массе от ремонтной первотелки рассчитывается по приведенной выше формуле.

Результат также достигается тем, что при выращивании телят в молочный период:

- через 30 минут после рождения дают молозиво;
- дача молока 500 кг за период выращивания;
- свободный доступ к сухому комбикорму-стартеру и концентратам в зерне с 6-го дня жизни;
- приучение с 5 суток жизни к воде, которую дают через 1-1,5 часа после выпаивания молока;
- до 6-8 недельного возраста сено (и сенаж) не скармливать,

при этом при выращивании телят к трехмесячному возрасту в рационе количество концентрированных кормов должно составлять примерно 1,5-2,0 кг на голову,

а с 2-месячного возраста теленку дают сено и сенаж люцерны и кукурузный силос хорошего качества, постепенно увеличивая порции таким образом, чтобы к 4-6-

месячному возрасту телята потребляли 1,8-2,5 кг комбикорма и 2 кг сена в сутки.

Комбикорм-стартер для телят (до трехмесячного возраста) содержит обменной энергии 13-13,5 МДж/кг, сырого протеина в сухом веществе 18-22 % и состоит из: дерти кукурузной в количестве 10-18 %, овсяной (без пленок) 6-10 %, ячменной 8-12 %, пшеничной 10-18 %, гороховой 10-14 %, пшеничных отрубей 10-18 %, жмыха 6-10 %, травяной муки 6-10 %, дикальцийфосфата 1,8 %, поваренной соли и солей микроэлементов, витаминов А, Д, Е в виде премиксов 1,0 %.

Телят содержат в индивидуальных клетках или домиках первые 2-3 месяца жизни, а затем беспривязно мелкими группами по 5-20 голов в помещении с соблюдением зоогиgienических правил с выгулами, оборудованными кормушками, теньевыми навесами, поилками для воды.

Производство мяса говядины от нетелей в живой массе традиционно относится к наращенному на молодняке. Но реализация этой живой массы в мясе происходит с отсрочкой на годы, так как нетель становится первотелкой и переводится в коровы, которые являются основными средствами при производстве продукции на ферме. При этом живая масса коров сильно колеблется в течение одной лактации и по ряду лет использования по разным причинам, которые не поддаются четкой систематизации. Поэтому принято, что живая масса коровы стабильна и находится на уровне перевода первотелки в корову, то есть первоначальной. Однако, как правило, живая масса выбракованных коровы выше этой ее первоначальной массы из-за роста по годам жизни и потери молочной продуктивности при высоком уровне кормления, например, из-за яловости. Причем закономерно и прогрессивно, что только при наличии ремонтной первотелки происходит замена выбракованной коровы, содержание которой на ферме нецелесообразно. Поэтому, во-первых, мясо, получаемое от выбракованной коровы, реализует то мясо, с которым она была, как первотелка, переведена в коровы. Налицо факт замены мяса от молодняка (нетели) мясом взрослой коровы. И, во-вторых, правомерно предложе-

ние в нашем способе считать разницу в мясе между выбракованной коровой и ремонтной первотелкой прибавкой к количеству мяса от ремонтной первотелки.

Схема производства говядины при выращивании первотелок молочной фермы приведена на чертеже.

Новизна настоящего изобретения заключается в том, что впервые телки, нетели и первотелки молочной породы классифицируются как производители говядины в живой массе, как и бычки, с особенностью выращивания молодняка, заключающейся в скармливании смеси вареного комбикорма, дачи зерна овса и исключения сена в первые дни жизни, в предложенном оптимальном варианте совокупных характеристик, включая рождение живого теленка, живую массу на 5 день после отела, величину суточного удоя в третьей декаде первого месяца первой лактации, экстерьер вымени, пригодность к промышленной технологии, определение средней живой массы выбракованной коровы и впервые рекомендованном расчете производства говядины от ремонтной первотелки в виде суммы живой массы самой первотелки на пятый день отела плюс живой массы живого теленка и плюс разницы между живой массой выбракованной коровы на ферме и самой первотелки. Таким образом, изобретение соответствует категории новизны.

Предлагаемый способ удовлетворяет критерию изобретения «существенные отличия», так как впервые первотелки выводятся по объему производства говядины на первое место вместо бычков, что является неочевидным приемом для специалистов отрасли. Поэтому предлагается увеличивать их удельный вес среди приплода. Показываются слагаемые объемов производства поэтапно от рождения до отела самой первотелки и соответствия критериям ремонтной первотелки, что одновременно верно для производства молока (замене выбракованных коров) и говядины.

Новый способ успешно опробован в условиях действующего современного племзавода, в результате чего были решены задачи ремонта стада коров и одновременного производства говядины при использовании спермы, разделенной по полу, даже в том случае, когда телки составляли

удельное большинство стада. Больше того, данное изобретение применимо практически на любой молочной ферме.

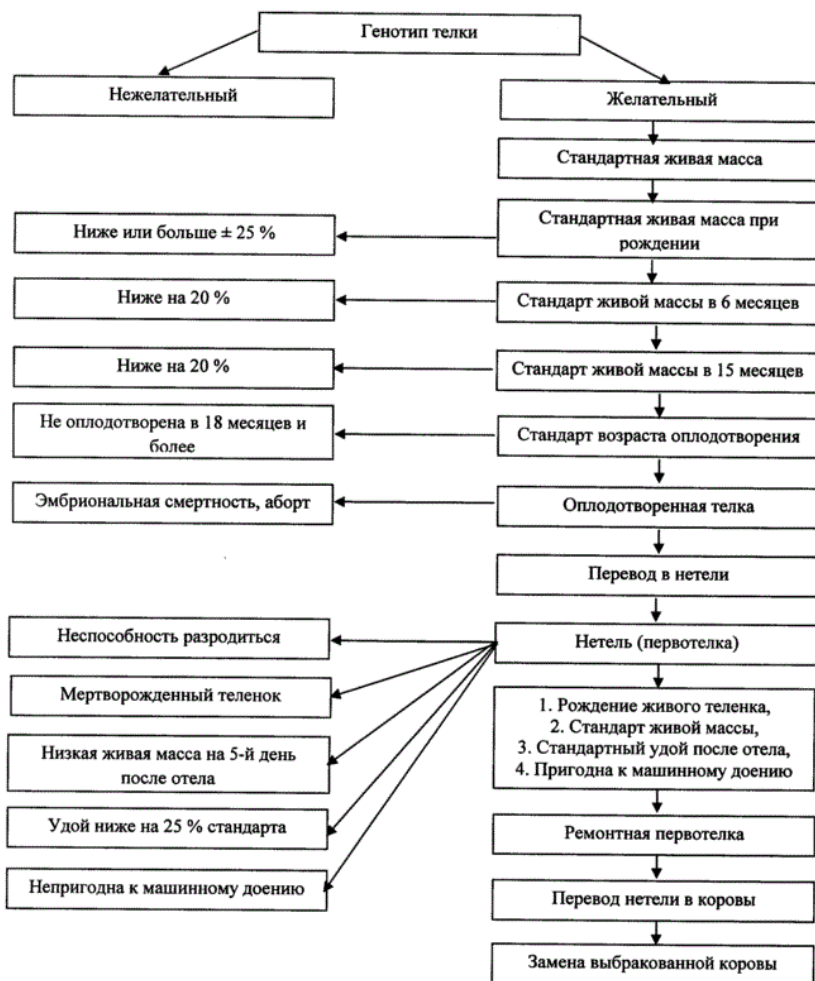


Рисунок 26 – Схема способа производства говядины при реконструкции половозрастной структуры стада на молочной ферме

Сущность способа иллюстрируется чертежом, на котором схематически показан алгоритм его использования (рис. 26).

При интенсивном ведении молочного животноводства доля телок и бычков, не достигших конечных (плановых) кондиций по живой массе, приростам и другим, незначительна, находится в пределах 15 %. Имеет место вынужденный забой, потери из-за травм животных. Живая масса, наращенная в течение года на этом поголовье, учитывается в производстве мяса по ферме, хотя существенного влияния на показатели объема производства не имеет, поэтому нами опускается.

Производство мяса от выращивания бычков, включая снятие с откорма, включается в общее количество производства мяса на ферме. Однако наша задача показать способ повышения объемов такого производства мяса за счет телок и нетелей на ферме.

Производственная проверка способа производства говядины при реконструкции половозрастной структуры стада на молочной ферме выполнена в ОАО ОПХ ПЗ «Ленинский путь» Новокубанского района Краснодарского края, где содержатся 1600 племенных коров голштинской породы с ремонтным молодняком и бычками, откармливаемыми на мясо.

Как видно из таблицы 4, при осеменении спермой, разделенной по полу, в среднем 100 телок случного возраста, получено 57 % оплодотворения и 53 головы телочек (93 %), бычков 4 головы (7 %). Телок случного возраста, которые не оплодотворились после осеменения отдельной спермой, осеменили обычной - 43 головы, от них получено 38 головы стельных, в т.ч. 19 телочек, или 50 %. В целом на 100 голов, осемененных последовательно обоими типами спермы, получено 72 телки, или 72 % на исходную телку, тогда как в контроле (осеменение обычной спермой) только 50 %.

Живая масса одной первотелки равна 560,3 кг, а теленка - 36,3 кг. На этом этапе производство мяса равно $ПМ=Пр+Т=596,6$ кг. На исходные 100 голов оплодотворен-

ных телок от полученных 72 первотелок по 560,3 кг каждая получено мяса 40341,6 кг. Первотелки дали 72 теленка по 36,3 кг, эти телята имели живую массу 2613,6 кг. Итого производство мяса от первотелок, включая телят, равно $40341,6 \text{ кг} + 2613,6 \text{ кг} = 42955,2 \text{ кг}$.

От 23 бычков при живой массе 1 головы 503,9 кг получено 23 гол. $\times 503,9 \text{ кг} = 11589,7 \text{ кг}$. Фактически получено мяса в опытном варианте от первотелок 40341,6 кг, телят 2613,6 кг, бычков 11589,7 кг, всего 54544,9 кг. Таким образом в расчете на 1 первотелку (Пр+Т) получено 596,6 кг, а на 1 быка 503,9 кг, то есть больше получено на первотелку (с теленком) на 92,7 кг, чем на бычка. Поскольку первотелок 72 головы, то от них фактически получено больше $(72 \text{ гол.} \times 92,7 \text{ кг}) = 6674,4 \text{ кг}$ говядины в живой массе.

При этом следует отметить, что в нашем опыте дополнительно получено телочек больше на 49 голов (72 гол. – 23 гол.), чем бычков, что безусловно ускоряет ремонт стада коров путем замены выбракованных коров при стабильном количестве поголовья коров на ферме.

Если принять за контроль расчет получения приплода от обычной спермы 50% телочек и 50% бычков, то от 95 растелившихся первотелок будет получено 47,5 голов телочек и 47,5 голов бычков. В живой массе от 47,5 голов первотелок будет получено с телятами $(47,5 \text{ гол.} \times 596,6 \text{ кг}) = 28338,5 \text{ кг}$, в том числе от телят 1724,25 кг. От 47,5 голов бычков $(47,5 \text{ гол.} \times 503,9 \text{ кг})$ будет получено 23935,25 кг. Всего мяса получено в контрольном варианте 52273,75 кг.

Таким образом, фактически в нашем опыте от 100 голов осемененных телок при изменении структуры стада в сторону получения большего количества телочек мы получили мяса говядины в живой массе всего 54544,9 кг, а в контрольном варианте при равном количестве телочек и бычков всего 52273,75 кг. То есть в фактическом варианте говядины больше, чем в контрольном на 2271,15 кг.

Следует подчеркнуть, что преимуществом, выявленным в нашем опыте, является увеличение количества ремонтных телок. Вторым преимуществом является увеличение производства мяса говядины в живой массе при измене-

нии структуры стада в сторону получения большего количества телочек и в последующем нетелей. Получено больше мяса в расчете на 1 голову и при валовом производстве. Однако следует отметить, что, хотя нетели относятся к молодняку, будет изменяться в общей структуре производство мяса от недополученного молодняка в виде бычков, у которых интенсивность роста выше, чем телочек, что обратно влияет на расход кормов. Но дополнительные расходы на телочек окупаются полностью за счет молока, производство которого более рентабельно по сравнению с говядиной.

В специальном опыте на двух группах по 12 голштинских телок показано, что при даче части комбикорма-стартера в вареном виде с 6 до 20 дня жизни по 50-200 г в пересчете на сухое вещество за сутки в смеси с молоком при одновременном скармливании этого продукта в сухом виде, увеличивается его потребление телятами по сравнению с контролем.

Как видно из таблицы 15, скармливание части комбикорма в вареном виде с молоком резко увеличивает уже в первый и второй месяц и в целом за шесть месяцев количество потребляемого телятами комбикорма на 40,46 кг. В обоих вариантах молоко потреблялось полностью и в одинаковых количествах. При этом возрастают приросты за шесть месяцев на 12 кг на голову.

В следующем опыте при выращивании телят опытная (вторая) группа отличалась от контрольной (первой) тем, что ей скармливали цельное зерно овса в дополнение к комбикорму-стартеру. При этом питательность концентратов была уравнена в обеих группах. Обеим группам давали одинаково по норме молоко, как и сено с третьего месяца жизни.

Из таблицы 19 видно, что с возрастом время, затраченное на прием корма, увеличивается. Особенно важно, что без скармливания сена первые два месяца жизни теленка у него появляется жвачка уже на 30 день жизни, на 60 день жизни она достигает 9,9-11,3 %, а в трехмесячном возрасте 30-40 %, причем в большей мере при скармливании цельного зерна овса. Это сопровождается интенсивным ро-

стом животных. Специальные исследования рубца у двухмесячных телят показали интенсивный рост ворсинок рубца.

В ОАО ПЗ «Ленинский путь» было взято 123 нетелей, которые растелились и стали первотелками. У них был определен удой за первые 305 дней лактации 7614,1 кг и суточный удой на 1 месяце лактации 29,9 кг, коэффициент перевода в удой за лактацию суточного удою за ее 1-й месяц делением первого числа на второе:

$$(7614,1:29,9)=254,7 \text{ (или с округлением 255).}$$

На этой основе был определен желательный показатель удою для ремонтной первотелки за лактацию и за сутки на первом месяце около 30 кг.

Ввиду дефицита первотелок возможно на конкретном предприятии снижение требований к стандарту удою, например, до 75 %.

$$(7614,1 \cdot 75 \% \cdot 100 \%)=5710,5 \text{ кг;}$$

$$(29,9 \cdot 75 \% \cdot 100 \%)=22,4 \text{ кг.}$$

Под этот стандарт удою за лактацию и за сутки проходило 93,5 % всех растелившихся нетелей, ставших первотелками.

Следующий опыт проведен на 76 нетелях, ставших первотелками. Для них размер суточного удою на первом месяце лактации для ремонтной первотелки по данной ферме определен 22,4 кг молока в сутки. Фактически от средней первотелки на 20-30 день первого месяца лактации получено в среднем 30,69 кг за сутки, т.е. близко к контролю (29,9 кг). Таким образом, из 76 первотелок превысили стандарт суточного удою на первом месяце лактации 71.

Исследование их вымени и молокоотдачи показало, что они пригодны к машинному доению. Они были определены как ремонтные, отвечающие требованиям по молочной продуктивности, живой массе, рождению живого теленка и пригодности к машинному доению. Они были переведены в коровы и оставлены для замены выбракованных малопродуктивных коров. В последующем от этих ремонтных пер-

вотелок было надоено за первые 305 дней первой лактации в среднем 7988,7 кг молока.

Таблица 54 - Производство говядины в живой массе от ремонтных первотелок, выращиваемых на ферме, и бычков, в среднем на голову, кг

Показатель	п	Тел-ки	п	Быч-ки
Живая масса в 15 месячном возрасте при снятии бычков с откорма		-	76	503,9
Живая масса первотелок (на 5-й день после отела)	76	560,3		-
Живая масса телят от первотелок при рождении	76	36,3		-
Живая масса выбракованных коров на мясо	76	601,0		-
Разница в живой массе первотелок и выбракованных на мясо коров	76/76	40,7		-
Всего произведено говядины в живой массе от выращивания ремонтной первотелки на ферме		637,3		-
Всего произведено мяса от бычков		-	76	503,9
Разница в производстве говядины от выращивания первотелок по сравнению с бычками, ±		137,7		-
На исходную голову осталось живых телят в конце цикла, голов		1		0
В том числе телочек в среднем, голов		0,72		0

Из таблицы 54 видно, что в среднем на голову живая масса 76 первотелок на пятый день после родов 560,3 кг (Пр), живая масса живого теленка, полученного от них, равна 36,3 кг, живая масса выбракованной коровы в среднем 601 кг, в результате появления ремонтных первотелок разница в живой массе между выбракованной на мясо коровы и первотелки, поступившей на ее замену:

$$(601 \text{ кг} - 560,3 \text{ кг}) = 40,7 \text{ кг}.$$

Живая масса коровы закономерно выше живой массы более молодой растущей первотелки.

Производство мяса в живой массе от ремонтной первотелки было рассчитано по формуле:

$$\text{ПМ} = \text{Пр} + \text{Т} + (\text{Кс} - \text{Пр}) = \text{Т} + \text{Кс};$$

$$\text{ПМ} = 560,3 + 36,3 + (601 - 560,3) = 601 + 36,3 = 637,3 \text{ кг}.$$

Мяса в живой массе от выращивания первотелки получено 637,3 кг.

Параллельно в таблице 44 приведены результаты интенсивного откорма бычков на племзаводе. Средняя живая масса бычка, снятого с откорма, равна 503,9 кг. Мяса в живой массе в среднем от выращивания первотелки на ферме получено больше: (637,3 кг - 503,9 кг) на 133,4 кг, чем от быка. Кроме того, ферма пополнилась 76 живыми телятами, которые будут использоваться в дальнейшем для производства молока и мяса (телки) и мяса (бычки).

Экономический анализ показывает, что расходы на выращивание телок и нетелей полностью относятся на производство молока, которое рентабельно на данной ферме с уровнем 40 %. Дополнительная разница между живой массой выбракованных коров и ремонтных первотелок образуется за счет расходов на молоко, так как это фуражные коровы дойного стада. Специальный их откорм, как правило, не применяется из-за отсутствия необходимости. Разница в живой массе появляется только в случае замены взрослой выбракованной коровы ремонтной первотелкой, поэтому с полным основанием плюсуется к общей живой массе, полученной от выращивания ремонтных первотелок на ферме по формуле, предлагаемой нами.

Производство говядины от бычков, как правило, или убыточно, или выполняется с небольшой рентабельностью, значительно ниже, чем производство молока. В силу аргументов, приведенных в программе данного изобретения, выращивание ремонтных первотелок приводит к повышению поголовья и количества мяса в живом весе на ферме. Это выгодно, как и увеличение доли телок в приплоде в стаде при изменении половозрастной структуры стада.

4.3 Экономическая эффективность от увеличения доли телок в стаде

В результате научно-производственного опыта получены данные о влиянии отдельной спермы на производство говядины в ОАО ОПХ ПЗ «Ленинский путь» Краснодарского края.

Здесь в эксперименте получены результаты однократного осеменения разделенной спермой по оплодотворяемости животных и проценту получения в приплоде телок. Они на уровне гарантий фирмы производителя этой биопродукции по названным показателям и вполне достижимы в условиях Юга России и заложены в экономический расчет.

При однократном осеменении 100 телок, оплодотворяемости 50 % и получении телок на уровне 90 % от оплодотворенных, будет получено:

$(100 \text{ осеменений} \times 50 \% : 100 \% \times 90 \% : 100 \%) = 45 \text{ телочек}$

Стоимость семени (при цене 2 500 рублей за дозу) 100 доз семени равна:

$100 \text{ доз} \times 2\,500 \text{ руб. за дозу} = 250\,000 \text{ руб.}$

При оплодотворении обычным семенем от 50 плодотворных осеменений при 50 % выходе телок будет получено:

$(50 \text{ телок} \times 50 \% : 100 \%) = 25 \text{ телок}$

Затраты на обычную сперму при цене 100 рублей/доза и расходе 2-х доз семени на плодотворное осеменение составят:

$100 \text{ руб./доза} \times 2 \text{ дозы} \times 50 \text{ голов} = 10\,000 \text{ руб.}$

От 50 плодотворно осемененных разделенным семенем получено 45 телочек, что на 20 телочек больше по сравнению с 50 плодотворных осеменений обычной спермой

$(45 \text{ гол.} - 25 \text{ гол.} = 20 \text{ гол.}).$

Рыночная стоимость одной племенной телочки при выращивании до случного возраста (15-16 мес.) и живой массы 450 кг при цене 300 руб./кг равна 135 000 руб.

Стоимость 20 дополнительно полученных телочек:

$(20 \text{ гол.} \times 135\,000 \text{ руб./гол.}) = 2\,700\,000 \text{ руб.}$

Стоимость 20 бычков, полученных от обычного семени, выращенных в хозяйстве до 450 кг при цене 100 руб./кг равна:

$(20 \text{ бычков} \times 450 \text{ кг} \times 100 \text{ руб./кг}) = 900\,000 \text{ руб.}$

Разница в рыночной стоимости 20 телок и 20 бычков составит:

$$(2\,700\,000 \text{ руб.} - 900\,000 \text{ руб.}) = 1\,800\,000 \text{ руб.}$$

Повышение затрат на разделенную сперму по сравнению с обычной, для получения 20 телок составит:

$$(250\,000 \text{ руб.} - 10\,000 \text{ руб.}) = 240\,000 \text{ руб.}$$

Эту сумму надо отнять от разницы в рыночной стоимости 20 телочек и 20 бычков в виде дополнительных затрат на сперму

$$(1\,800\,000 \text{ руб.} - 240\,000 \text{ руб.}) = 1\,560\,000 \text{ руб.}$$

Чистая прибыль от 20 дополнительно полученных телок равна 1 560 000 руб.

В расчете на одну телку (из 20) дополнительно полученную от разделенного семени, чистая прибыль равна 78 000 руб.

В расчете на 1 рубль, затраченный дополнительно на сперму, разделенную по полу, прибыль составит

$$(1\,560\,000 \text{ руб.} : 240\,000) = 6,5 \text{ руб.}$$

Следовательно, на 1 рубль, вложенный на приобретение спермы, разделенной по полу, предприятие получает прибыль в размере 6,5 рубля, что убеждает в высокой выгодности ее использования.

При этом следует подчеркнуть, что мы племенную телку, выращенную в наших условиях, оценили в 135 000 руб., а импортная телка стоит с учетом доставки дороже.

Таким образом, реальная эффективность работы со спермой, разделенной по полу, в условиях племзавода равна: на 1 рубль затрат 6,5 руб. прибыли. Это убеждает в экономической целесообразности получения большого процента телок в приплоде по применяемому методу.

5 СНИЖЕНИЕ ВОЗДЕЙСТВИЯ НА ЖИВОТНЫХ СОЛНЕЧНОГО ИЗЛУЧЕНИЯ

В зоне Юга России температура воздуха летом может достигать +45°C. Оптимальная температура воздуха для коров 10±2°C, для телят 20°C. Отклонение от этих значений может рассматриваться, как воздействие отрицательного раздражителя на животных, приводящее к снижению молочной и мясной про-

дуктивности. В летний период года, который длится с мая по сентябрь в южных регионах страны, нами изучены показатели климата, характеризующегося высокой температурой воздушной среды в пределах 30-40°C, которая усугубляется высокой солнечной активностью, вызывающие тепловой стресс у крупного рогатого скота, сопровождающийся потерей здоровья, нарушением гомеостаза, пищеварения и продуктивности [37].

В центральной части Краснодарского края, например, в июле, температура воздуха и естественная солнечная освещенность в горизонтальной плоскости соответственно равны: в 8 часов утра 24°C и 10 тыс. люксов; в 10 часов 28°C и 19 тыс. люксов; в 12 часов 29°C и 21 тыс. люксов; в 14 часов 30°C и 24 тыс. люксов; в 16 часов 30°C и 23 тыс. люксов; в 18 часов 30°C и 13,8 тыс. люксов; в 19 часов 28°C и 8,5 тыс. люксов.

В это время в ночной период суток температура воздуха опускается до 22°C и отсутствует солнечное излучение. В августе приведенные показатели существенно выше.

Под углом 90° солнечное излучение непременно усиливается, причем в утренние часы намного сильнее, чем в середине дня из-за увеличения угла падения света в дневное время. Скот относительно легко адаптируется к повышенной температуре воздуха до 26°C. Дальнейшее повышение температуры среды вызывает температурный стресс из-за перегрева животных. Солнечный свет интенсивностью в 1 люкс имеет энергию в тепловом эквиваленте равную $3,5 \times 10^{-4}$ кал/с×м².

В нашем эксперименте, например, в 14 часов, освещенность 24 тыс. люксов соответственно равна в пересчете на калории:

$$(3,5 \times 10^{-4} \text{ кал/с} \times \text{м}^2 \times 24 \text{ 000 люксов}) = 8,4 \text{ кал/с} \times \text{м}^2$$

Из этого видно, что энергия солнечного света является существенной добавкой к тепловой энергии воздушной среды [6].

Как видно из приведенных данных, до 10 часов утра и с 19 часов вечера и в ночные часы летом температура воздуха понижается до 22-24°C не более 28°C, при этом резко понижается солнечная освещенность, а в ночное время она вообще отсутствует.

Поэтому целесообразно изменить режимы содержания скота в летний период года с целью оптимизации.

В связи с этим рекомендуется пасти скот на открытых солнцу участках, кормить в загонах в утреннее время до 10 часов утра и в вечернее и ночное время после 19 часов. Такой режим уменьшает отрицательное воздействие высокой температуры воздуха в сочетании с интенсивным солнечным излучением на животных, способствует поддержанию гомеостаза и высокой продуктивности животных, в том числе бычков в период выращивания и откорма.

На устойчивость к высокой температуре влияет районирование пород скота и выбор масти животных.

Нами изучено состояние здоровья коров в зависимости от распространения белой масти на коже у черно-пестрого скота в условиях жаркого климата и интенсивного солнечного излучения.

Работа проводилась на молочной племенной ферме ГУСХП «Россия» г. Сочи на 300 коровах и телках голштинизированной черно-пестрой породе 1-4 поколения.

Коров содержали летом в двух летних лагерях по 100 голов. Телок случного возраста содержали безпривязно в загонах с твердым покрытием и теньевыми навесами, или без них.

При экстремально высокой температуре воздуха (более 30°C днем) у животных с преимуществом распространения белой масти, в среднем 80 % по площади кожи, (первая группа) температура тела повышается в утренние часы на 1,8 %, в вечерние – 3,1 %, и в среднем за сутки – 2,2 %. У коров второй группы с преобладанием черной масти (17 % белой масти по площади кожи) в данный период опыта температура тела повышается в утренние часы на 2,8 %, вечерние – 3,7 % и в среднем за сутки – 3,6 %.

Рост температуры тела у коров с преимуществом распространения белой масти при экстремальной температуре воздуха по сравнению с периодом оптимальной температуры воздуха (10-11°C) составил утром 0,79°C (38,51-39,3°C); вечером 1,31°C (38,59-39,9°C). У коров с преобладанием черной масти рост температуры тела в экстремальных условиях по отношению к оптимальным условиям окружающей среды составил утром

1,06°С и вечером 1,53°С. Следовательно, у коров с преимуществом распространения белой масти, относительно к животным с преобладанием черной масти, рост температуры тела в экстремальных условиях по сравнению с оптимальными условиями окружающего воздуха ниже утром на 0,27°С (1,06-0,79), что составляет 25 %. Вечером этот показатель составил 0,22°С (1,53-1,31°С), или 14,4 %.

У коров с преимуществом распространения белой масти при экстремальной температуре воздуха наблюдается незначительное увеличение частоты дыхания по сравнению с физиологической нормой при оптимальной температуре воздуха. У коров с небольшим распространением белой масти, при экстремальной температуре значительно повышается частота дыхания по сравнению с данным показателем, полученным при оптимальном микроклимате. Это является вторым аргументом в пользу доказательства адаптивного значения белой масти над черной в производственных условиях.

Расчеты показывают, что с распространением белой масти по коже на 100 %, этот эффект повышается до 31 %. Такой эффект следует рассматривать как возможный важный резерв в преодолении негативного воздействия жаркого климата и солнечного излучения при содержании молочных коров чернопестрой породы на Юге России.

Установлено, что как молодняк, так и взрослые животные с преобладанием белой масти на коже, отличаются повышенной устойчивостью к солнечному излучению в жаркий период года по сравнению с особями черной масти.

Полученные нами данные, о наличии в стадах чернопестрой породы почти полностью белых животных, нацеливают на использование преимуществ животных белой масти над черной в практических целях для защиты от солнечного излучения. Доказано, что лучше защищен от перегрева в летнее время скот с мастью: серой, палевой, чалой, красно-пестрой, красной и их вариациями. Это давно учитывается животноводами.

Следующим этапом было использование индивидуальной резистентности скота к термическому раздражителю.

Нами разработан новый способ определения индивидуальной резистентности скота по индексу (И), когда в группе животных не менее 12 голов. Индекс определяется по формуле:

$$И = \frac{T_{\text{э}}^n - T_o^n}{T_{\text{э}}^{cp} - T_o^{cp}}$$

где $T_{\text{э}}^n$, T_o^{cp} - среднесуточная температура тела конкретного животного и средняя среднесуточная температура группы животных, соответственно, определенные как средняя между утренними и дневными значениями в экстремальных условиях при температуре воздуха не ниже 30°C с интервалом между мерами 11-13 часов. Температура тела может замеряться в зависимости от местного климата и времени с учетом пиков температуры воздуха в течение суток в 4-6 часов утра (один замер) и 16-18 часов дня (второй замер) одних или смежных суток.

T_o^n , T_o^{cp} - то же, в оптимальных условиях при температуре воздуха 10±2°C. При этом к высокорезистентным относят животных при И<0,8; к резистентным- при И=0,8- 1,2; к низкорезистентным- при И>1,2 (патент РФ №2267267).

Производственная проверка показала, что высокорезистентные коровы по этому способу лучше сохраняют гомеостаз организма и имеют повышенную молочную продуктивность по сравнению с резистентными и низкорезистентными.

Следовательно, необходимо отбирать индивидуально животных, обладающих свойствами центральной нервной системы адекватно реагировать на безусловный раздражитель в экстремальных условиях высоких температур окружающей среды.

При этом у таких животных более стабильны частота дыхания, частота пульса, цикл сокращения рубца, чрезвычайно важных показателей физиологического состояния животных, как и температура тела.

Наш способ испытан на коровах, быках-производителях, телках и бычках. Причем бычки айрширской породы местной селекции, выращенные в Краснодарском крае, оказались более

высоко устойчивыми к термострессу по сравнению с импортными (из Финляндии). Это указывает на влияние среды обитания и передачу по наследству адаптивных качеств, что положительно отражается на продуктивности животных.

С теплоустойчивостью в условиях жаркого климата Юга России тесно связаны продуктивные качества: величина удоя, процент жира в молоке, привесы. Поэтому селекция на повышение устойчивости и разработка технологических приемов на уменьшение теплового стресса способствуют повышению продуктивности животных.

Установлено, что в жару коровы ночью пасутся 90 % времени, днем 46 %, а остальные 54 % самостоятельно идут под навесы, если они имеются. Причем в пасмурную погоду днем пасутся уже 75 % времени и 25 % находятся под навесом.

Интенсивность солнечного освещения изменяется в больших пределах, чем температура воздуха в течении дня.

Нами изучены методы защиты скота от солнечного излучения в жаркий период на Юге России.

Показано, что использование древесных насаждений весьма эффективно.

Наблюдение за животными в жаркий период суток показывает, что они стремятся в тень от деревьев посадки, леса и т.д.

Нами проведены специальные исследования по защите животных в лесных насаждениях в центральной части Краснодарского края, г. Краснодаре.

Лес 20-летнего возраста, состоящий из дуба, клена, липы, каштана, ореха грецкого, березы, задерживает лучи на 98,3-96,1 %. Сосновые деревья до 90,9 %.

Как видно, лес очень эффективен в предохранении животных от термостресса. В связи с этим следует рекомендовать использование имеющихся посадок леса и делать насаждения деревьев по краям пастбищ, вблизи помещений для животных с целью их защиты от энергии солнечных лучей летом.

Мы изучили способы ослабления интенсивности солнечного освещения навесами с разным покрытием.

Так в центральной зоне Краснодарского края в июле в 12 часов дня при интенсивности солнечного освещения равной 25 тыс. люксов навесы с разным покрытием так снижали ее: ка-

мышовый (40 мм толщины) на 97,3 %; металлический и шиферный с разной высотой поднятия над поверхностью земли от 5 до 2,5 м - на 95 - 94,6 %; сплошная белая водостойкая пленка 2 мм толщины на 92,5 - 88,1 %; зеленая сплошная маскирующая лента ширина 50 мм толщиной 1 мм (на 70 % площади) на 88,9 %; черная светозащитная сетка на 86,2 %. Вид покрытия навеса влияет на его стоимость и долговечность. Наиболее дешевый навес из камыша и светозащитной сетки.

При высокой интенсивности солнечного света у скота, находящегося на открытой местности при одной и той же температуре воздушной среды резко повышается частота дыхания (в 2-3 раза), сердцебиения, температура тела (на 0,2-0,4°C), нарушается пищевое поведение, по сравнению с животными, логово которых защищено тенью навесом. Все это нарушает гомеостаз, снижает молочную и мясную продуктивность животных.

Показано, что в жаркий солнечный день тенью навес при свободном посещении его телками снижает у них подъем температуры тела на 0,84°C, частоту дыхания на 22 раз/мин по сравнению с аналогами, находящимися вне его.

В летнем лагере с навесом, крытым черепицей температура воздуха была ниже на 3°C, по сравнению с температурой воздуха в помещении. Движение воздуха было существенно выше в летнем лагере, чем в помещении.

Утром и вечером у взрослых животных, содержащихся в летнем лагере, были ниже: температура тела на 1-0,7°C; частота дыхания на 17 раз/мин.; частота пульса на 17 раз/мин. По сравнению с животными, содержащимися в помещении.

В утренние часы температура воздуха, как правило, ниже, чем в обед и вечером, поэтому контролировать время перевода скота в летний лагерь следует по утренней температуре воздуха. С целью исключения перегрева скота и для сохранения продуктивности при устойчивой температуре в утренние часы в 12-16°C, скот целесообразно содержать в летнем лагере, с коррекцией сроков по силе ветра.

Однако известные навесы имеют ряд недостатков: они сравнительно дорогие, требуют установки прочных опор, которые скот не должен разрушать. Для устранения этих недостат-

ков нами изобретен и испытан навес, покрытый светозащитной сеткой у северной стены помещения, и получен патент РФ (№ 105125) на него. Он не имеет опор на площади выгульного база, так как совмещен с его оградой. Поэтому его стоимость в разы меньше обычных навесов.

Оборудование навеса для животных светозащитной сеткой темных тонов (синего, зеленого, черного), проницаемой для воздуха, позволяет защищать животных, содержащихся на выгульной площадке под навесом, от прямых солнечных лучей, снижая их отрицательное воздействие на животных на 86,2 %, а также не препятствует движению воздуха.

Применение навеса для животных, защищающего животных на выгульной площадке от прямых солнечных лучей, позволяет улучшить зооигиенические условия содержания; уменьшить затраты за счет использования конструкции с малой материалоемкостью.

В наших исследованиях установлено, что в жаркий период использование теневого навеса снижает температуру, влажность и повышает скорость движения воздуха, окружающего животных, что улучшает их здоровье и повышает продуктивность.

При переводе животных на выгульные площадки, расположенные с южной стороны помещения, применяют навес, который устанавливают на ограждение база, вдоль которого расположена кормушка (патент РФ № 136680).

Следует защищать от солнечного излучения телят уже в молочный период выращивания. Для этого служат домики для телят с выгулом, закрытые сверху светозащитной сеткой (патенты РФ № 2614781 и № 169701) [15, 16]. Под такими навесами от солнца и осадков целесообразно располагать клетки для телят до трехмесячного возраста.

Устройства для защиты скота от интенсивного солнечного излучения приведены ранее в разделе, посвященном содержанию ремонтного молодняка.

Приведенные материалы с успехом можно использовать в разных регионах Российской Федерации.

В условиях высоких температур воздуха в летнее время года с целью предотвращения снижения продуктивности скота рекомендуется применять комплекс мер: отбирать животных,

обладающих способностью сохранять гомеостаз организма в экстремальных условиях окружающей среды; учитывать влияние масти, использовать древесные насаждения и применять навесы для защиты животных от солнечного излучения.

6 ПРОФИЛАКТИКА БОЛЕЗНЕЙ У ЖИВОТНЫХ

Развивающийся плод находится под защитой материнского организма. В момент рождения теленок попадает в новую воздушную среду обитания, в которой он должен жить и развиваться, прежде всего, за счет врожденного иммунитета.

Теленка сразу после рождения дают облизать корове, массируют кожу соломенным жгутом, дают обсохнуть и помещают в сухое чистое логово при оптимальном микроклимате. Особо важно соблюдать влажность воздуха в пределах 70 % и скорость его движения менее 0,7 м/с.

Приобретенный иммунитет с первых дней жизни обеспечивается материнским молозивом. Поэтому в оптимальном варианте после отела корову доят через 30 минут. Молозиво вначале проверяют на доброкачественность и сразу выпаивают теленку в количестве 1-2 литра, а слабым телятам вводят в желудок через зонд.

С молозивом в организм теленка поступают иммуноглобулины. Они в первые 36 часов жизни поступают кровь через стенку желудка в неизменном виде, обеспечивая иммунитет. Излишки первого молозива на ферме следует сохранить. Его можно сохранить, заморозив при температуре -18°C в полиэтиленовых бутылках для скармливания тем телятам, у которых молозиво матерей непригодно к скармливанию. Его разморозка проводится в водяной бане при температуре $36-38^{\circ}\text{C}$, как и скармливание.

Необходимо обеспечить телкам хорошие зоогигиенические условия кормления и содержания.



Рисунок 27 – Обогрев телят инфракрасными лампами

Должны быть чистая посуда для кормления, свежие корма и подстилка. Желательно индивидуальное содержание, исключающее заражение от контакта с другими телятами. Это обеспечивается использованием индивидуальных клеток и домиков, описанных нами раньше. Для обогрева телят используют инфракрасные лампы (рис. 27)

Дальнейшая защита животных от болезней включает вакцинации, диспансерные исследования и технологические мероприятия. Каждый раз при переводе в другие помещения, условия содержания, ветеринарные программы, обеспечивающие

здоровье, уточняются. Программы защиты от болезней уточняются в зависимости от зональных и хозяйственных особенностей, эпизоотической обстановки.

В конкретный временной период на предприятии одного региона, например, ОАО ПЗ «Ленинский путь» Новокубанского района и ФГУП РПЗ «Красноармейский» Красноармейского района Краснодарского края, ветеринарные программы по защите скота от болезней имеют много общих мероприятий (табл. 55).

Таблица 55 – Примерная схема профилактических вакцинаций и обработок крупного рогатого скота в хозяйствах

Возраст	Наименование проводимых мероприятий	Доза	Метод введения
7 дней	Вакцинация против короновиральной инфекции	2 мл	п/к
27 дней	Ревакцинация против короновиральной инфекции	2 мл	п/к
41 день	Вакцинация трихофитии	5 мл	в/м
51 день	Ревакцинация трихофитии	5 мл	в/м
90 дней	Вакцинация против сибирской язвы	1 мл	п/к
120 дней	Вакцинация против ящура	2 мл	п/к
150 дней	Вакцинация против лептоспироза	4 мл	в/м
214 дней	Ревакцинация ящура	2 мл	п/к
270 дней	Ревакцинация сибирской язвы	1 мл	п/к
330 дней	Ревакцинация лептоспироза	8 мл	в/м

Условные обозначения: п/к – подкожно; в/м – внутримышечно.

Вакцинация против ящура четыре раза в год - ежеквартально

Диагностические исследования:

Исследование телок на лейкоз РИД (реакция иммунной диффузии) 6, 7 месяцев, далее ежеквартально.

Исследование на туберкулез в 2-х, 8-месячном возрасте.

Исследование на бруцеллез с шести месяцев.

Исследование РИД положительных телок по гематологии с 2-х лет.

Взрослое поголовье:

Исследование на скрытый мастит – ежемесячно.

Взятие крови на бруцеллез, лейкоз – январь, июль.

Исследование на туберкулез - январь, июль.

Исследование коров на РИД – ежеквартально.

Исследование гиподерматоз – март, май.

Вакцинация против сибирской язвы – март.

Вакцинация против лептоспироза – май,

Вакцинация против ящура – февраль, август,

Вакцинация колибактериоза коров за 2 месяца до отела, ревакцинация через 10-15 дней,

Вакцинация вирусных инфекций всего поголовья 2 раза в год – май, ноябрь

Дегельминтизация – май, декабрь

Обработка арахно-энтомозов – март, апрель, май, сентябрь, октябрь.

Разрабатываются и проводятся в условиях хозяйств конкретные программы оздоровления от отдельных болезней, например, лейкоза.

7 ЗАКЛЮЧЕНИЕ

Выращивание телок для искусственного осеменения как обычной спермой, так и разделенной (сексированной), следует проводить по интенсивной технологии, используя опыт ПЗ «Ленинский путь» Новокубанского района и СКНИИЖ. При этом следует соблюдать требования пород, например, черно-пестрой и голштинской по оптимальному возрасту телок (15 месяцев) и живой массе (400 ± 10 кг) при их первом осеменении.

В условиях высокой культуры зооветеринарных работ на практике в Краснодарском крае можно добиться плановых показателей, которые дает фирма поставщик разделенной спермы: по оплодотворяемости не ниже 50 % от однократного осеменения. Важно подчеркнуть, что второй показатель фирмы продавца спермы: выход телок около 90 % из числа полученных телят

может быть также достигнуто как в ПЗ «Ленинский путь» (получено 87,7 % телок). Эти показатели: оплодотворяемость не ниже 50 % телок, от числа осемененных и выход телок 90 % от числа родившихся телят, гарантирует целесообразность использования сексированной спермы в Краснодарском крае при надлежащем качестве полученных телят.

Специфическая технология однократного осеменения телок применена и оправдала себя, хотя и требует глубокого изучения.

На конечный результат положительное влияние оказывают легкость отелов и снижение количества мертворожденных, обеспечение скота кормами высокого качества, уровень молочной продуктивности (8 тыс. кг на корову), интенсивное выращивание ремонтного молодняка, с приростом 700-800 г в сутки и уровень зооветеринарной работы. По этим показателям предприятие ФГУП ПЗ «Ленинский путь» можно обоснованно считать модельным в испытании эффективности использования спермы быков-производителей, разделенной по полу, с преимущественным получением телочек в приплоде.

При этом следует заметить, что правильной является практика заказа спермы от нескольких быков для последующего выбора лучших по результату и использования в селекции.

Проведенная работа по оценке эффективности спермы позволила получить важные данные на местном поголовье телок по процентам оплодотворяемости и выходу телок среди приплода. Однако ее нельзя считать законченной. Недостаточно проследить рост и развитие телок до плодотворного осеменения, затем до отела, следует изучить продуктивность по первой лактации на фоне потомков от контрольных быков с обычной спермой.

Применение спермы, разделенной по полу, в южном регионе России в целом приведет к ослаблению нужд производства в племенных телках за счет собственного производства, будет способствовать ускоренному совершенствованию молочного скотоводства.

На фермах следует применять интенсивное выращивание телок черно-пестрой породы, с получением в 6-месячном возрасте живой массы на уровне 165-175 кг. Взяв на вооружение

изложенные варианты технологий выращивания телок за основу, в дальнейшем следует ее совершенствовать в направлении интенсификации роста и развития.

Практический интерес представляет технология выращивания телят, разработанная в СКНИИЖ, на комбикормах-стартерах с добавлением к ним 30 % зерна овса.

Данная технология СКНИИЖ проверена в эксперименте от рождения телок до окончания первой лактации. При этом получен существенный прирост удоя по сравнению с контролем, выращивание которого велось без добавления овса.

Рекомендуется для повышения молочной и мясной продуктивности защищать скот от солнечных лучей при высокой температуре воздуха в зоне Юга России, в частности использовать древесные насаждения, теневые навесы со светозащитной сеткой, совмещенной с оградой с южной стороны загонов для животных.

От стадии воспроизводительной и лактационной функции у телок, нетелей и коров меняются их потребности. При их удовлетворении достигается максимальная продуктивность животных. Поэтому эти стадии необходимо постоянно определять любым доступным способом, одним из которых является использование устройств, разработанных в СКНИИЖ, применимых при любых технологиях содержания животных.

Лактация коров протекает в условиях несовершенного машинного доения, в плане неполной их адаптации к нему. Поэтому его улучшению нужно уделять пристальное внимание специалистов предприятий в части конструкций аппаратов и доильных установок, их комплектации, в т.ч. сосковой резиной, мастерству операторов, приспособленности самих животных и объективности определения их продуктивности.

Показано, что от качества сосковой резины и класса доильных линий зависит молочная продуктивность, качество молока и рентабельность его производства.

Приведенный материал позволяет сделать ряд дополнительных выводов.

1) Осеменение телок спермой быков-производителей, разделенной по полу, в условиях ПЗ «Ленинский путь» Новоку-

банского района привело при однократном осеменении в охоту к достижению оплодотворения на уровне 50 %.

2) От телок, осемененных спермой, разделенной по полу, получено на 38 % телок больше, чем в контроле, что, несомненно, способствует улучшению ремонта стада коров.

3) Телки, полученные от разделенной и обычной спермы, при интенсивном выращивании имели примерно равную живую массу при рождении и в течение всего производственного цикла, что определило и высокие качества животных обеих групп.

4) Бычки, полученные от разделенной по полу спермы и от обычной, не имели достоверных отличий живой массы при рождении, при выращивании и откорме.

5) Телята, полученные от сексированной спермы, имели достаточно хороший иммунитет и адаптацию к местным условиям.

6) От приплода первотелки, плодотворно осеменной разделенной спермой, получено мяса говядины в живой массе на 29,7 кг больше, чем при осеменении обычной спермой.

7) На один рубль, вложенный на приобретение спермы, разделенной по полу, предприятие получило 6,5 руб. прибыли, что убеждает в целесообразности ее использования.

8) Коровы-первотелки голштинской породы, полученные от спермы, разделенной по полу, за 305 дней первой лактации секретировали молока, молочного жира, белка, проявили молочность на уровне сверстниц, полученных от обычной спермы;

9) Наследование массовой доли жира в молоке по системе дочь/мать было выше у животных, полученных от разделенной спермы, что определяется, на наш взгляд, качеством быков-производителей;

10) Дочери быков-производителей, полученные от разделенной спермы, в нашем опыте обладали повышенной энергией роста, на что указывает превышение у них живой массы над сверстницами из контрольной группы;

11) Первотелки - дочери быка Марш 131044247, полученные от разделенной спермы, имели по первой лактации больше живую массу, секрецию молока, молочного жира и белка по сравнению со сверстницами из контрольной группы и од-

новременно были лучшими среди потомков быков-производителей с сексированной спермой;

12) Первотелки дочери быка Лад 78034466, полученные от обычной спермы, имели по первой лактации достоверно выше синтез молока, массовую долю жира и белка по сравнению со сверстниками;

13) В научно-производственном опыте показано, что типы испытанной спермы в равной мере обеспечивают проявление дочерьми-первотелками высокой молочной продуктивности, как и способность передавать по наследству свои препотентные свойства продуктивности их отцам, быкам-производителям.

14) В условиях высоких температур воздуха в летнее время года с целью предотвращения снижения продуктивности скота рекомендуется применять комплекс мер: отбирать животных, обладающих способностью сохранять гомеостаз организма в экстремальных условиях окружающей среды; учитывать влияние масти, использовать древесные насаждения и применять навесы для защиты животных от солнечного излучения.

15) В молочном скотоводстве повышение количества телок в структуре приплода при интенсивном их использовании ведет к увеличению общего поголовья животных в стаде, производства молока и говядины в живой массе.

16) При интенсивном производстве с однотипным круглогодичным кормлением, доением и содержанием возможно определение молочной продуктивности коров по одному доению в месяц с высокой точностью и производительностью труда.

17) Доение коров сосковой резиной с повышенной эластичностью обеспечивает рост надоев молока, повышение его жирности при сокращении времени доения и снижении содержания соматических клеток в секрете.

18) Отбор эластичной сосковой резины рекомендуется проводить на приборе, разработанном в ФГБНУ КНЦЗВ (патент на изобретение №2267262).

СПИСОК ИСПОЛЬЗОВАННЫХ ИСТОЧНИКОВ

1. Викторов, П.И., Менькин, В.П. Методика и организация зоотехнических опытов. – М.: Агропромиздат, 1991. – 112 с.
2. Головань, В.Т., Горковенко, Л.Г., Кулик, Ю.В. и др. Методы снижения затрат на производство молока и говядины. Научно-методическое пособие. - Майкоп: Изд. «Глобус». – 2009. - 131 с.
3. Головань, В.Т., Подворок, Н.И., Сыроваткин, М.И., Юрин Д.А. и др. Рациональная система выращивания телят молочных пород скота // Политематический сетевой электронный научный журнал Кубанского государственного аграрного университета. - 2007. - № 31. - С. 147-161.
4. Головань, В.Т., Туманян, А.Л., Юрин, Д.А., Дахужев, Ю.Г. Защита скота от интенсивного солнечного освещения на юге России // Сборник научных трудов Северо-Кавказского научно-исследовательского института животноводства. - 2013. - Т. 1. - № 2. - С. 62-67.
5. Головань, В.Т., Подворок, Н.И., Юрин, Д.А. Применение спермы быков-производителей, разделенной по полу, на племенном заводе Краснодарского края // Сборник научных трудов Всероссийского научно-исследовательского института овцеводства и козоводства. - 2012. - Т. 3. - № 1-1. С. 72-75.
6. Головань, В.Т., Подворок, Н.И., Юрин, Д.А. Рациональное оборудование для выращивания телят в молочный период // Вестник Всероссийского научно-исследовательского института механизации животноводства. - 2009. - Т. 20. - № 2. - С. 105-108.
7. Головань, В.Т., Подворок, Н.И., Юрин, Д.А., Апостолыди, Н.Ю., Галичева, М.С. Динамика продуктивности коров за лактацию // Сборник научных трудов Северо-Кавказского научно-исследовательского института животноводства. - 2014. - Т. 3. - С. 206-212.
8. Головань, В.Т., Юрин, Д.А., Кучерявенко, А.В., Ведищев В.А. Элементы технологии выращивания телок // Сборник научных трудов Северо-Кавказского научно-исследовательского института животноводства. - 2016. - Т. 2. - № 5. - С. 162-167.

9. Головань, В.Т., Юрин, Д.А., Подворок, Н.И. и др. Анализ продолжительности стельности у первотелок // В сборнике научных статей по материалам международной научно-практической интернет-конференции Инновации и современные технологии в сельском хозяйстве. - 2015. - Т. 1 - С. 60-64

10. Головань, В.Т., Юрин, Д.А., Подворок, Н.И., Галичева, М.С. Роль разового удоя при доении коров в молокопровод // Сборник научных трудов Северо-Кавказского научно-исследовательского института животноводства. - 2013. - Т. 2. - № 2. - С. 173-177.

11. Горковенко, Л.Г., Головань, В.Т., Подворок, Н.И., Юрин, Д.А. Рациональная технология выращивания высокопродуктивных первотелок // Труды Кубанского государственного аграрного университета. - 2012, №5 (38), С. 149-152.

12. Горковенко, Л.Г., Головань, В.Т., Подворок, Н.И., Юрин, Д.А., Ведищев, В.А. Эффективность применения спермы быков-производителей, разделенной по полу на племенном заводе Краснодарского края // Труды Кубанского государственного аграрного университета. - 2012, №5 (38), С. 135-138.

13. Горлов, И.Ф., Баранников, В.А., Юрина, Н.А., Есауленко, Н.Н., Ерохин, В.В. Влияние скармливания кормовых многофункциональных добавок на интенсивность роста телочек // Молочное и мясное скотоводство. - 2015. - № 2. - С. 24-26.

14. Двухкамерный доильный стакан: пат. РФ 2258356: МПК А01J 5/08 (2000.01) / Головань В.Т., Туманян А.Л., Дахужев Ю.Г.; Оpubл.: 20.08.2005 Бюл. № 23.

15. Держатель сосковой поилки: пат. РФ 2186489: МПК А01К 9/00 (2000.01) / Багмут А.А., Головань В.Т., Юрин Д.А., Туманян А.Л.; Оpubл.: 10.08.2002 Бюл. № 22.

16. Домик для телят с выгулом: пат. РФ 169701: МПК А01К 1/00 (2006.01) / Головань В.Т., Юрин Д.А., Кучерявенко А.В.; Оpubл.: 29.03.2017 Бюл. № 10.

17. Домик для телят с выгулом: пат. РФ 2614781: МПК А01К 1/00 (2006.01) / Головань В.Т., Кучерявенко А.В., Юрин Д.А.; Оpubл.: 29.03.2017 Бюл. № 10.

18. Ерохин, А.С., Дунин, М.И. Использование разделенного по полу семени в практике животноводства [Электрон. ресурс] – 10.02.2010 dairynews.ru – Режим доступа:

http://www.dairynews.ru/month_topic/detail.php?ELEMENT_ID=27336&IBLOCK_ID=1&SECTION_ID=16, 2010.

19. Калашников, А.П., Фисинин, В.И., Щеглов, В.В., Клейменов, Н.И. Нормы и рационы кормления сельскохозяйственных животных. - Справочное пособие. - М.: 2003. – 454 с.

20. Клетка для телят: пат. РФ на ПМ 71055: МПК А01К 1/02 (2006.01) / Головань В.Т., Юрин Д.А., Подворок Н.И.; Опубл.: 27.02.2008 Бюл. № 6.

21. Клетка для телят: пат. РФ на ПМ 71210: МПК А01К 1/02 (2006.01) / Головань В.Т., Юрин Д.А., Подворок Н.И.; Опубл.: 10.03.2008 Бюл. № 7.

22. Кормушка для животных: пат. РФ 99685: МПК А01К 5/00 (2006.01) / Головань В.Т., Юрин Д.А., Кучерявенко А.В.; Опубл.: 27.11.2010 Бюл. № 33.

23. Костомахин, Н.М. [Электрон. ресурс] Режим доступа: <http://fermer.ru/sovetz/zhivotnovodstvo/121967/> Об использовании сексированного семени в животноводстве/, 2011

24. Кучерявенко, А.В., Головань, В.Т., Юрин, Д.А., Ведищев, В.А. Выращивание телят голштинской породы // Эффективное животноводство. - 2016. - № 1 (122). - С. 34-35.

25. Кысса, И.С., Пинчук, И.А., Троцинский, Ю.В. Использование нового биотехнологического метода размножения животных для получения молодняка заданного пола [Электрон. ресурс] – Режим доступа: www.russelecom.ru/media/files/load/stat1.pdf, 2010.

26. Лакин, Г.Ф. Биометрия. - М.: Изд-во Высшая школа, 1990. - 350 с.

27. Навес для животных: пат. РФ на ПМ 105125: МПК А01К 1/00 (2006.01) / Горковенко Л.Г., Головань В.Т., Юрин Д.А., Кучерявенко А.В.; Опубл.: 10.06.2011 Бюл. № 16

28. Навес для животных: пат. РФ на ПМ 136680: МПК А01К 1/00 (2006.01) / Горковенко Л.Г., Головань В.Т., Юрин Д.А., Кучерявенко А.В.; Опубл.: 20.01.2014 Бюл. № 2

29. Национальный стандарт Российской Федерации // Сперма быков замороженная разделенная по полу. Технические требования и методы испытания. – М.: Стандартинформ, 2010. - 88 с.

30. Плохинский, Н.А. Руководство по биометрии для зоотехников. - М.: «Колос», 1969, 225 с.

31. Прибор для определения жесткости сосковой резины: пат. РФ 2267262: МПК А01J 7/00 (2006.01) / Головань В.Т., Дахужев Ю.Г., Подворок Н.И.; Оpubл.: 10.01.2006 Бюл. № 1

32. Ратошный, А.Н., Солдатов, А.А. Организация кормления и профилактика нарушения обмена веществ у высокопродуктивных коров // Труды Кубанского государственного аграрного университета. 2009, Т.1, №20, С. 221-225.

33. Способ классификации молочных линий доильной установки с молокопроводом: пат. РФ 246378: МПК А01J 5/00 (2006.01), G01N 15/00 (2006.01) / Головань В.Т., Галичева М.С., Дахужев Ю.Г.; Оpubл.: 24.05.2010 Бюл. № 29

34. Способ производства говядины при реконструкции половозрастной структуры стада на молочной ферме: пат. РФ 2645248: А01К 67/02 (2006.01) / Головань В.Т., Юрин Д.А., Кучерявенко А.В.; Оpubл.: 19.02.2018 Бюл. № 5.

35. Способ определения молочной продуктивности коров: пат. РФ 2683046: А01К 67/00 (2006.01) / Головань В.Т., Головань Е.Т., Юрин Д.А., Галичева М.С.; Оpubл.: 26.03.2019 Бюл. № 9.

36. Тузов, И.Н., Калошина, М.Н., Николаенко, С.Н. Особенности роста и развития животных голштинской породы скота в условиях Краснодарского края // Труды Кубанского государственного аграрного университета. - 2012, Т.1 №35, С. 349-353.

37. Тузов И.Н., Свитенко О.В. Рост, развитие и мясная продуктивность голштинских бычков разных линий // Труды Кубанского государственного аграрного университета. - 2012. - № 36. - С. 228-231.

38. Тузов И.Н., Сероус К.Г. Влияние микроклимата на молочную продуктивность коров // Сборник научных трудов Северо-Кавказского научно-исследовательского института животноводства. - 2014. - Т. 2. - № 3. - С. 115-119.

39. Устройство для определения физиологического состояния животных: АС СССР 1764207: МПК А01К 1/00 (1990.01), А01К 67/02 (1990.01) / Головань В.Т.; Оpubл.: 30.08.1994

40. Устройство для определения физиологического состояния животных: пат. РФ 99280: МПК А01К 1/00 (2006.01) / Головань В.Т.; Оpubл.: 20.11.2010 Бюл. № 32

41. Устройство для отбора пробы молока из емкости: пат. РФ 2586896: МПК А01J 9/00 (2006.01), G01N 1/10 (2006.01) / Головань В.Т., Головань Е.В., Галичева М.С., Бондаренко В.И. ; Оpubл.: 10.06.2016 Бюл. № 16

42. **Учебная книга доярки / Админ Е.И., Волосожар В.А., Гребень Г.Л.. – М. – 1971. – изд. Колос. – С. 149-150.**

43. Харитоновна, Д. Мальчики направо, девочки налево [Электрон. ресурс] Режим доступа: <http://agroprof.ru/2010/10/20/мальчики-направо-девочки-налево/>

44. Ширли, Дж. Е., Стивенсон, Дж. С. «Молочное животноводство. Лекционные материалы». Университет штата Канзас, 2005. – 65 с.

45. Юрин, Д.А., Дахужев, Ю.Г., Иванько, Н.А. Эффективные элементы технологии выращивания телят-молочников // Эффективное животноводство. - 2008. - № 1. - С. 15.

46. D.L.Garner. НОЕСНСТ 33342: The dye that enabled differentiation of living X- and Y-chromosome bearing mammalian sperm. // An International Journal of Animal Reproduction.: Theriogenology. – San Diego: Elsevier, 2009. - №71 (1). – P.11-21.

47. D.Rath [и др.]. Improved quality of sex-sorted sperm: a prerequisite for wider commercial application. // An International Journal of Animal Reproduction.: Theriogenology. – San Diego: Elsevier, 2009. - №71 (1). – P.22-29.

48. G.E.Seidel Jr. Sperm sexing technology – the transition to commercial application. An introduction to the symposium —Update on sexing mammalian sperm. // An International Journal of Animal Reproduction.: Theriogenology. – San Diego: Elsevier, 2009. – № 71 (1). - P.1-3.

49. H.Michael Kubisch, Ph.D, X. Cindy Tian. Proceedings of the Annual Conference of the International Embryo Transfer Society. // Reproduction, Fertility and Development. – San Diego: CSIRO Publishing, 2009. - №21 (1). – 264 p.

50. J.C.Sharpe, K.M.Evans. Advances in flow cytometry for sperm sexing. // An International Journal of Animal Reproduction.: Theriogenology. – San Diego: Elsevier, 2009. - №71, V.1 – P.4-10.

51. J.L.Hutchison, H.D.Norman. Characterization and usage of sexed semen from US field data. // An International Journal of Animal Reproduction.: Theriogenology. – San Diego: Elsevier, 2009. - №71 (1). – P.48.

Для заметок

АВТОРЫ:

- Головань Валентин Тимофеевич д.с.-х. н., профессор, Федеральное государственное бюджетное научное учреждение «Краснодарский научный центр по зоотехнии и ветеринарии»,
- Галичева Мария Сергеевна, к.с.-х.н., доцент кафедры технологии производства сельскохозяйственной продукции Федеральное государственное бюджетное образовательное учреждение высшего образования «Майкопский государственный технологический университет»,
- Кучерявенко Алексей Викторович, к.с.-х.н., Федеральное государственное унитарное предприятие Рисоводческий племенной завод «Красноармейский» имени А.И. Майстренко,
- Юрин Денис Анатольевич к.с.-х.н., Федеральное государственное бюджетное научное учреждение «Краснодарский научный центр по зоотехнии и ветеринарии».

Адрес редакции и издательства

Подписано в печать
Гарнитура TimesNewRoman.
Бумага офсетная. Печать трафаретная. Усл. п.л. 9,0
Заказ №_____. Тираж 500 экз.
